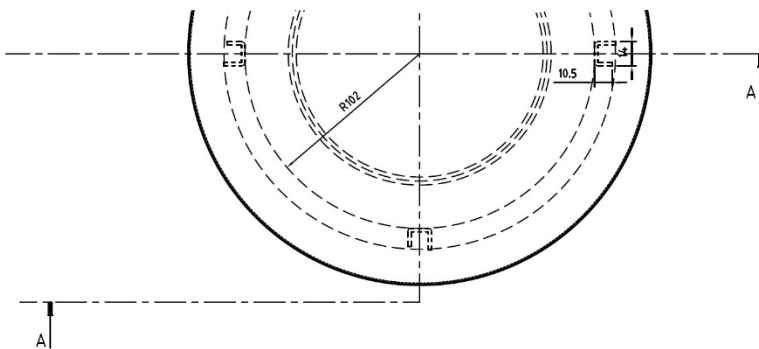


DSN A-A



- Ⓐ -Maataanduiding in aansluitpijp geperst
- en het handelsmerk CG
- Materiaal Alum. volgens NEN 6029 Tabel 2
treksterkte; 0.1 kN/mm²
- Pos 8: voorzien van montagevoorschrift
- verbinding pos 1-2 puntlassen
- Verbinding pos 2-4 puntlassen
- Op mantelband in relief geperst:
KW 88-Trega

8	1	Sticker 60x70mm	Papier	Dikte 0.1mm
7	2	Vogelring	Alum	Dikte 2.5mm
6	4	Steun		Dikte 2 mm
5	1	Mantelband		Dikte 0.7mm
4	1	Mantelpijp		Dikte 0.7mm
3	1	Bovenschofel		Dikte 1mm
2	1	Onderschofel		Dikte 1mm
1	1	Aansluitpijp		Dikte 0.7mm
Pos.nr.	Aantal	Omschrijving	Materiaal	Opmerkingen

Hekon art. : AG150-TKAP