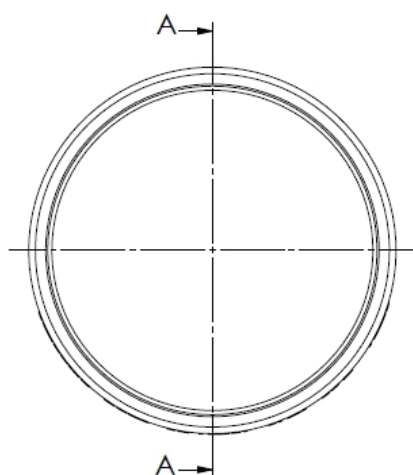


SECTION A-A



| L (M) | Tol. (M) |
|-------|-------------|
| 12,5 | +0,5 / -0,0 |
| 16,0 | +0,5 / -0,0 |
| 25,0 | +0,5 / -0,0 |
| 50,0 | +0,5 / -0,0 |
| 80,0 | +0,5 / -0,0 |

Hekon art. : CD080-FL12