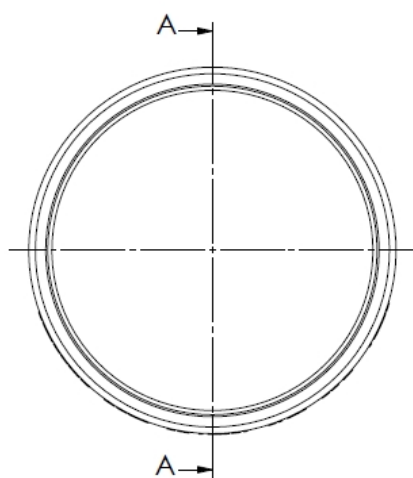


SECTION A-A



L (M)	Tol. (M)
12,5	+0,5 / -0,0
16,0	+0,5 / -0,0
25,0	+0,5 / -0,0
50,0	+0,5 / -0,0
80,0	+0,5 / -0,0

Hekon art. : CD080-FL25