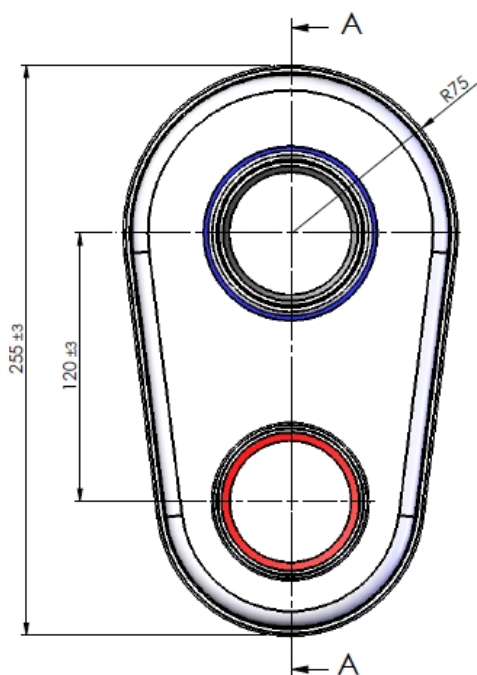


SECTION A-A



9	1	Dichtelement	EPDM
8	1	Abgasrohr	PPs
7	1	Niete	EN-AW-1050A
6	1	Distanzring	Silicone
5	1	Dichtelement $\varnothing 60$	Silicone
4	1	Zuluff Rohr	EN-AC46000
3	1	Zuluff Rohr	EN-AW-1050A
2	1	Platte	DX52D+Z275-NA
1	1	Zuluff adapter	DX52D+Z275-NA
Pos.	St.	Benennung	Werkstoff

Hekon art. : CD60/100-ONT