



Xzense technical data

Description	Xzense
Frequency for radiocommunications	868 MHz Bluetooth LE 2.4 Ghz
Range	~ 18 m inside buildings
Power unit	
Dimensions (w x h x d)	122 x 120 x 55 mm
Material	PC
Ingress protection	IP54
Voltage	230 V ±10 % / 50 Hz
Fuse	T 2.0 A
Power output	2 A
Operating temperature	-30 °C to 60 °C
Power consumption (standby)	1 W
Control panel	
Dimensions (w x h x d)	77 x 86 x 25 mm
Voltage	5 V (USB)
Material	ABS
Operating temperature	0 °C til 40 °C
Ingress protection	IP20
Battery type	Li-Po
Battery life (full charge)	approx. 30 days (normal use)
Temperature sensor	
Dimensions	ø6 x 200 mm
Type	PT 1000
Material	Stainless steel
Ambient temperature	Sensor: -50 °C to 50 °C Cable: -50 °C to 125 °C

Hekon art. : EXH-XZENSE

xzense

Slimme afstands- bediening voor je open haard

- In combinatie met een **exodraft**
schoorsteenventilator



exodraft

Voordelen van het gebruik van Xzense

VOLLEDIGE CONTROLE

Xzense geeft jou de volledige controle over je open haard en helpt je een mooi ogend vuur te creëren, evenals een optimale schoorsteentrek, ongeacht externe factoren zoals het weer.

GEMAKKELIJK AAN TE STEKEN EN BRANDHOUT TOE TE VOEGEN

De Xzense en schoorsteenventilator combo maakt het aansteken en bijvullen van jouw open haard een eitje.

MINDER ROOKVORMING

Xzense help jou om de hoeveelheid rook en andere ongewenste deeltjes die jouw kamer binnenkomen via de open haard te verminderen. 80% vermindering van deeltjes binnenshuis.

BETERE & SCHONERE VERBRANDING

Door het gebruik van Xzense bereik je een betere en schonere verbranding, omdat een optimale luchttoevoer van de open haard wordt verzekerd. 20% vermindering van deeltjes buitenshuis.

SNELLER OPWARMEN

Vanwege de verbeterde verbranding, zal jouw kamer sneller opwarmen.

De volledige oplossing





Met Xzense is het eenvoudig om vuur te stoken in je houtkachel, en meer brandhout toevoegen is ook geen probleem



Xzense – makes sense

Met een afstandsbediening van Xzense krijg je (in samenwerking met een **exodraft** schoorsteenventilatorsysteem) de volledige controle over jouw open haard, met maximaal comfort.

Je hoeft niet langer te worstelen met het aansteken en bijvullen van je open haard. Met slechts een klik op de knop, ofwel op Xzense zelf of op je telefoon (via de toegewijde Xzense-app) zal de vlam in jouw open haard het perfecte plaatje worden. Dit ongeacht de buitentemperatuur, luchtdruk, windsnelheid, windrichting en andere weersomstandigheden of seizoensfactoren die invloed hebben op de schoorsteentrek en daarmee de werking van de open haard.

Aanvullende voordelen zijn minder rookvorming, betere en schonere verbranding, efficiënter brandstofverbruik en snellere verwarming. In other words, Xzense makes sense.

Micro USB Micro USB om op te laden



86 mm breed

xzense.com





Bekijk onze snelstartvideo's:
xzense.com/video



Weetjes over Xzense

GEOPTIMALISEERD DRAADLOOS BEREIK (18+ METER*)

Het bereiken van een goed bereik voor draadloze verbindingen kan een uitdaging zijn in moderne gebouwen. Wij hebben het draadloze protocol voor Xzense geoptimaliseerd zodat het signaal beter in staat is om betonnen muren en andere dergelijke obstakels te doordringen.

*Afhankelijk van de obstakels

CAPACITIEF TOUCH DISPLAY

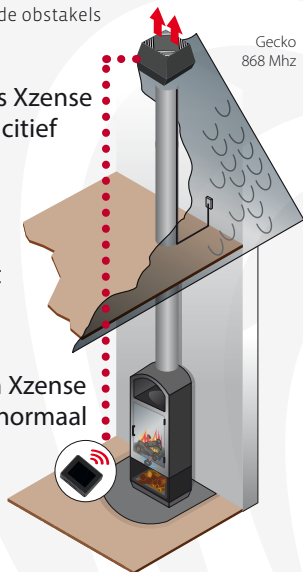
Ondanks zijn kleine vormfactor is Xzense uitgerust met een 2.83 inch capacitief touch display met 320x240 pixel resolutie.

COMPATIBEL MET JOUW OPEN HAARD

Xzense kan worden gebruikt met elke kachel of open haard.

LANGE ACCUDUUR

Wanneer volledig opgeladen kan Xzense tot wel twee maanden mee met normaal gebruik. De LiPo-batterij wordt opgeladen via een standaard USB-oplader met micro-USB-aansluiting. Gebruik tijdens het opladen is mogelijk



eXotelligence

Zelflerende functionaliteit die je helpt om aanpassingen te maken aan verschillende weers- en temperatuursomstandigheden terwijl deeltjesemissie wordt gereduceerd.

eXotelligence is het slimme besturingssysteem dat data opslaat van jouw vorige gebruik en je helpt de best mogelijke schoorsteentrek te creëren door de snelheid van de schoorsteenventilator automatisch aan te passen op basis van weers- en temperatuursomstandigheden.

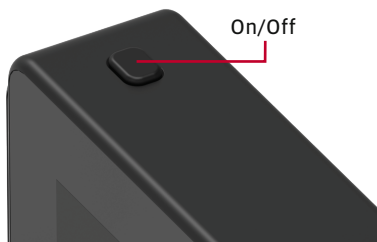
De intelligente aanpassingen die in stapjes worden gemaakt helpen je ook bij het verder reduceren van deeltjesemissie, tot wel **20%**



Verbind je telefoon met Xzense via Bluetooth en gebruik de toegewijde Xzense-app voor iOS of Android om je open haard te regelen.



Het was voorheen lastig om voldoende trek te creëren in de schoorsteen en het vuur aan te wakkeren; nu drukken we alleen op de knop van Xzense.



On/Off



In combinatie met een exodraft schoorsteenventilator, biedt **Xzense:**

- De volledige controle over jouw open haard binnen handbereik
- Gemakkelijker aansteken en bijvullen van jouw open haard
- Minder rookvorming in de kamer
- Betere verbranding
- Sneller opwarmen


Scan de QR-code hieronder om de demonstratievideo te bekijken:



ISO 9001
Management System Certification

BUREAU VERITAS
Certification Denmark A/S



 Vind exodraft
op Facebook

Leer meer op:
www.xzense.com



xzense

Une télécommande intelligente pour votre cheminée

- En combinaison avec un ventilateur de cheminée **exodraft**



exodraft

Les bienfaits de l'utilisation de la télécommande Xzense

CONTRÔLE TOTAL

Xzense vous donne le plein contrôle de votre foyer et vous aide à obtenir une belle "image de flamme" et un tirage optimal de la cheminée, indépendamment des facteurs externes tels que les conditions météorologiques.

FACILITÉ D'ALLUMAGE ET D'AJOUT DE BOIS DE CHAUFFAGE

L'utilisation conjointe de la télécommande Xzense et d'un ventilateur de cheminée facilite l'allumage de votre cheminée et son alimentation.

MOINS DE FUMÉE

Xzense vous aide à réduire la quantité de fumée et autres particules indésirables qui pénètrent dans votre pièce depuis le foyer. Réduction de 80% du volume de particules à l'intérieur.

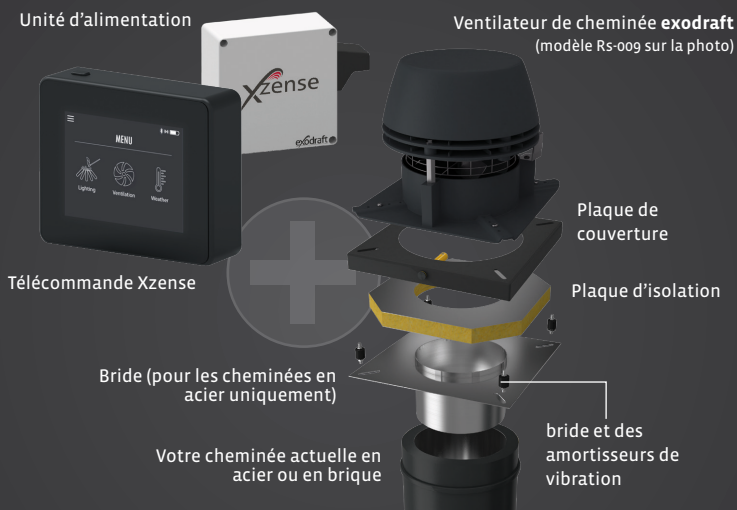
COMBUSTION MEILLEURE ET PLUS PROPRE

En utilisant la télécommande Xzense, vous obtenez une combustion meilleure et plus propre tout en garantissant une alimentation en air optimale du foyer. Réduction de 20% des particules à l'extérieur.

CHAUFFAGE PLUS RAPIDE

Grâce à l'amélioration de la combustion, votre pièce se réchauffera plus rapidement.

La solution complète





Avec Xzense, allumer un feu dans votre poêle à bois et ajouter du bois de chauffage n'a jamais été aussi facile



Xzense – ça fait sens

Avec une télécommande Xzense (associée à un système de ventilateur de cheminée exodraft), vous avez un contrôle total sur votre foyer et un confort maximal.

Plus de tracas à l'allumage et en alimentant votre foyer. En un clic, sur la télécommande Xzense même ou sur votre téléphone (via l'application Xzense), vous obtenez une "image de flamme" parfaite dans votre cheminée. Et ce indépendamment de la température extérieure, de la pression atmosphérique, de la vitesse du vent, de la direction du vent et d'autres facteurs météorologiques et saisonniers qui influencent le tirage de la cheminée et donc le fonctionnement du foyer.

Les bienfaits supplémentaires sont : moins de dégagement de fumée, une combustion meilleure et plus propre, une économie de carburant plus efficace et un chauffage plus rapide. En d'autres termes : Xzense, ça fait sens.

Micro USB pour la recharge



largeur 86 mm





Regardez nos guides en vidéo rapides:
xzense.com/video



Xzense - Les Faits

CONNECTIVITÉ SANS FIL OPTIMISÉE (18+ METRES *)

Atteindre une bonne plage de connectivité sans fil peut être un défi dans des bâtiments modernes. Nous avons optimisé le protocole sans fil pour Xzense afin que le signal puisse mieux pénétrer dans les murs en béton et autres obstacles de ce type.

*En fonction des obstacles

AFFICHEUR TACTILE CAPACITIF

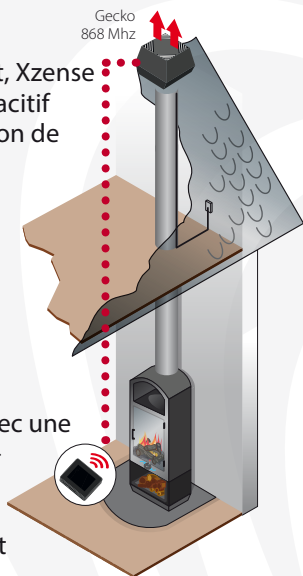
Malgré son faible encombrement, Xzense est équipé d'un écran tactile capacitif de 2,83 pouces avec une résolution de 320x240 pixels.

COMPATIBLE AVEC VOTRE FOYER

Xzense peut être utilisé avec n'importe quel poêle ou foyer.

LONGUE DURÉE DE VIE DE LA BATTERIE

En charge complète, Xzense peut fonctionner jusqu'à deux mois avec une utilisation normale. La batterie Li-Po est rechargée via un chargeur USB standard avec connexion micro USB. Le fonctionnement est possible pendant la charge.



eXotelligence

Fonction d'auto-apprentissage qui vous aide à vous adapter aux différentes conditions météorologiques et de température tout en réduisant l'émission de particules.

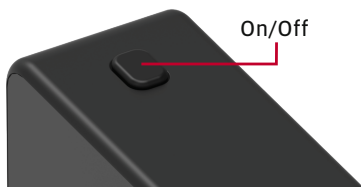
eXotelligence est le système d'exploitation intelligent qui stocke les données des feux précédents et vous aide à créer le meilleur tirage possible de cheminée en ajustant automatiquement la vitesse du ventilateur de cheminée en fonction des conditions météorologiques et de la température.

Les ajustements incrémentaux intelligents aident également à réduire encore les émissions de particules de jusqu'à **20%**



Avant, c'était chose ardue que d'avoir assez de tirage dans la cheminée et d'allumer le feu ; maintenant, il suffit d'appuyer sur un bouton de la télécommande Xzense.

Connectez votre téléphone à Xzense via Bluetooth et utilisez l'application Xzense pour iOS ou Android pour contrôler votre cheminée.





En combinaison avec un ventilateur de cheminée **exodraft**, la télécommande **Xzense** permet:

- Un contrôle total de votre foyer au bout des doigts
- Un allumage et une alimentation plus facile de votre foyer
- Une réduction de la fumée dans la pièce
- Une meilleure combustion
- Un chauffage plus rapide


Scannez le code QR ci-dessous pour regarder la vidéo de démonstration:



ISO 9001
Management System Certification

BUREAU VERITAS
Certification Denmark A/S



 Retrouvez **exodraft**
sur facebook

Pour en savoir plus:
www.xzense.com

