

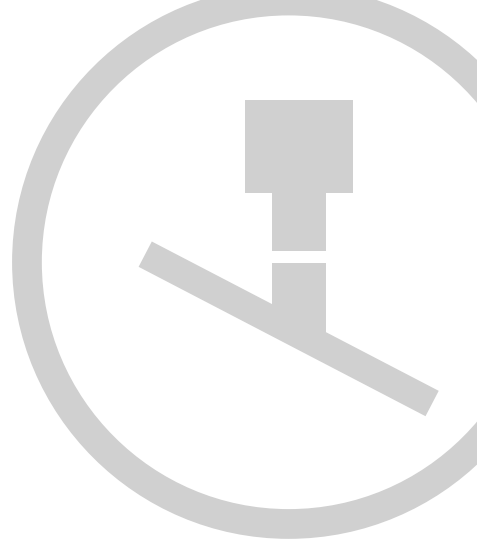
A.09  
products catalogue



Aprros

A Sphering Company

24 lines • 4.705 products







A Sphering Company



Sfoggia questo catalogo online.  
Consult this catalogue online.  
Consulte ce catalogue online.

● ◀ apros.it ▶ ●



**Inquadra questo  
QR CODE per scoprire  
la gamma completa  
dei prodotti Apros.**

Frame this QR CODE to  
discover the full range  
of Apros products.  
Encadrez ce QR CODE  
pour découvrir la  
gamme complète des  
produits Apros.



## Apros: un'azienda italiana con un nuovo slancio europeo

Nata nel 1997 in provincia di Padova, **Apros** è la prima azienda in Italia nel settore della fumisteria. Oggi l'azienda produce oltre un **milione** e mezzo di pezzi l'anno, grazie alla collaborazione di oltre 50 dipendenti.

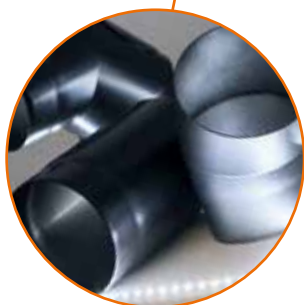
La gamma prodotti, che soddisfa diversi settori, è estremamente vasta: canali da fumo e canne fumarie mono, doppia e tripla parete sia in acciaio INOX sia in plastica; ma anche passaggi per tetti in legno e molto altro.

Apros, da oltre vent'anni, conquista il mercato interno ed estero puntando su Made in Italy, design ed eleganza dei propri prodotti, senza rinunciare alle elevate performance e alla sicurezza.

## LA NOSTRA STORIA

Our history \ Notre histoire

1997



**Apros è la prima azienda italiana a produrre canali da fumo per stufe a legna.**

Apros is the first Italian company to manufacture connecting flue systems for wood stoves.

Apros est la première société italienne à produire des tuyaux de raccordement pour poêles à bois.

2001



**Primi in Italia a produrre canali da fumo per legna e pellet.**

The first ones in Italy to manufacture connecting flue systems for wood and pellet.

Les premiers en Italie à produire des tuyaux de raccordement pour bois et pellet.

2007



**Nuovo stabilimento Apros. 4000 m<sup>2</sup> di superficie tecnologicamente all'avanguardia.**

New Apros factory. 4000 m<sup>2</sup> of technologically cutting edge area.

Nouveau établissement Apros. 4000 m<sup>2</sup> de surface technologiquement de pointe.

## Apros: an Italian company with a new european aspiration

Founded in 1997 in the province of Padua, Apros is a leading company in Italy in the flue pipes and chimney industry. Today the company has a turnover of 10 million euros producing over a million and a half pieces a year, thanks to the work of over 50 employees.

The product range, designed to satisfy different sectors, is extremely wide: single, double and triple wall flue ducts and chimneys made of steel, stainless steel and plastic, passages for wooden roofs and much more. For over twenty years, Apros has conquered the domestic and foreign market by focusing on Made in Italy, design and elegance of its products, without sacrificing high performance and safety.

## Apros: une entreprise italienne avec un nouvel élan européen

Apros, fondée en 1997 dans la province de Padoue, est une entreprise leader en Italie dans la production des conduits de fumée et des cheminées. Aujourd'hui, l'entreprise réalise un chiffre d'affaires de 10 millions d'euros et produit plus d'un million et demi de pièces par an grâce au travail de plus de 50 employés.

La gamme de produits, conçue pour satisfaire différents secteurs, est extrêmement large: conduits de cheminée en simple, double et triple paroi et cheminées en acier, acier inox et plastique, passages pour toitures en bois et bien plus encore. Depuis plus de vingt ans, Apros a conquis le marché national et étranger en se concentrant sur le Made in Italy, le design et l'élégance de ses produits, sans sacrifier la haute performance et la sécurité.

### Il logo Apros cambia stile: nasce Sphering Group, evoluzione aziendale del Group Joncoux, gruppo leader in Europa con 100 anni di storia alle spalle. Il nuovo gruppo europeo è composto da aziende del calibro di Joncoux, Eurotip, Lorflex, MK e Apros.

The Apros logo changes its style: Sphering Group is born, the corporate evolution of the Joncoux Group, a leading group in Europe with 100 years of history. Some very high profile companies such as Joncoux, Eurotip, Lorflex, MK and Apros team up to build this new group.

Le logo Apros change de style: la naissance d'une nouvelle identité, celle de Sphering Group, le nouveau nom du Groupe Joncoux. 100 ans d'histoire pour ce Group Européen de premier plan. Un groupe construit autour de solides entreprises telles que Joncoux, Eurotip, Lorflex, MK et Apros.



2020

### Apros raddoppia la superficie produttiva. 8000 m<sup>2</sup> con la produzione anche dei canali da fumo smaltati.

Apros doubles its own manufacturing area. 8000 m<sup>2</sup> with the production also of enamelled connecting flue systems.

Apros double la surface de production. 8000 m<sup>2</sup> avec aussi la fabrication des tuyaux de raccordement émaillés.



2015

### Acquisizione da parte del Group Joncoux. Apros diventa un'azienda internazionale.

Acquisition by the Group Joncoux. Apros becomes an international company.

Acquisition par le Groupe Joncoux. Apros devient une société internationale.



2014

### 2 milioni e mezzo di € investiti per installare la nuova linea automatizzata e ampliare la produzione con canne fumarie mono e doppia parete.

2 million and a half € invested to install the new automated line and to expand the production with single and double wall chimney systems.

2 millions et demi € ont été investis pour installer la nouvelle ligne automatisée et étendre la production aux conduits de cheminées simple et double paroi.



2009



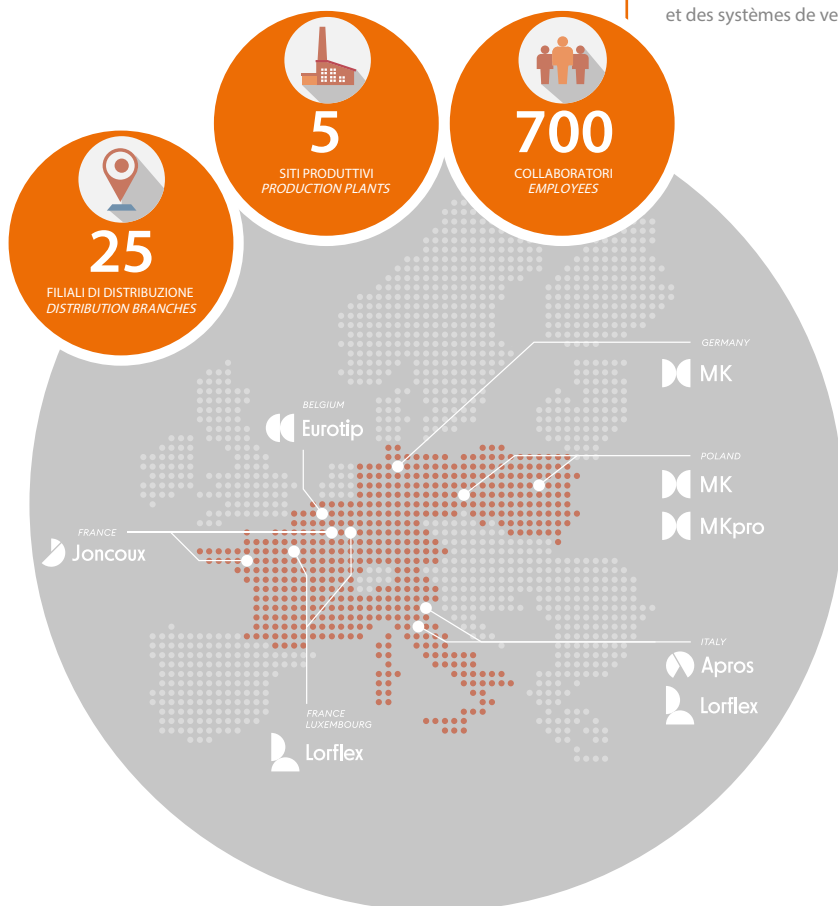
# Sphering Group

Sphering Group è un'azienda **leader** nel settore della fumisteria e del trattamento aria.

Questo gruppo europeo è caratterizzato da una forte competenza nella progettazione, produzione e distribuzione di sistemi fumari e di ventilazione innovativi e di alta qualità.

Sphering Group shines as a front-line player in flue and air care in Europe with a renowned expertise in design, manufacturing and distribution of innovative high quality chimney and ventilation systems.

Sphering Group s'impose comme le nouvel acteur incontournable du marché européen des conduits de fumée et d'air : il conçoit, fabrique et distribue des conduits de fumée et des systèmes de ventilation haut de gamme.



## I nostri valori

Our values \ Nos valeurs



**LONG-TERM FAMILY  
HORIZON**



**LOCAL  
APPROACH**



**LEADING EDGE**



**NO SHORTCUT**



**RELIABLE  
PARTNER**

# Ricerca, sviluppo e produzione con un rinnovato slancio europeo

Qualità del prodotto e facilità d'installazione: ecco perché **ogni anno investiamo il 15% del nostro fatturato per migliorarci.**

Quando produciamo le nostre canne fumarie pensiamo, oltre alla qualità del prodotto, a chi dovrà installarle. Per questo abbiamo studiato un sistema unico che rende il montaggio semplice e rapido. Nel 2009 abbiamo introdotto una linea di produzione completamente automatizzata, che ci consente di passare direttamente dalla lamiera al tubo finito. Ogni processo successivo, come stampaggio, taglio e saldatura, è stato studiato per garantire la perfezione assoluta. Sono un esempio le nostre saldature, eseguite a regola d'arte e controllate una per una, o l'automazione per l'inserimento della lana di roccia nei tubi a doppia parete, che garantisce una distribuzione perfetta del materiale isolante su tutta la superficie.

## Research, development and production with a new european aspiration

Quality of the product and ease of installation. That's why **every year we invest 15% of our turnover to improve.**

When we manufacture our chimney systems, we think about the quality of the product, but also about the people who will have to install it. For this reason we have studied a unique system that makes installation simple and quick.

In our production we have introduced, in 2009, a fully automated line, which allows us to go directly from the metal sheet to the finished pipe. Each following process, such as molding, cutting and welding, is studied to ensure absolute perfection.

Our welding represents an example, that is performed in a perfect-made way and checked one by one, or the automation for the insertion of the rock wool in the double wall pipes, which ensures a perfect distribution of the insulating material over the entire surface.

## Recherche, développement et production avec un nouvel élan européen

Qualité du produit et facilité d'installation. Voilà pourquoi nous investissons **chaque année 15% de notre chiffre d'affaires pour nous améliorer.**

Quand nous produisons nos conduits de cheminées nous ne pensons pas seulement à la qualité du produit, mais aussi aux personnes qui les installeront. Pour cela, nous avons conçu un système unique qui permet une installation simple et rapide.

Dans notre production, nous avons introduit en 2009 une ligne entièrement automatisée, qui nous permet de passer directement de la tôle au tuyau fini. Chaque process, tels que le moulage, la coupe et la soudure, ont été conçus pour assurer la perfection absolue.

Nos soudures représentent un exemple, réalisées de façon professionnelles et contrôlées une par une, ou l'automatisation pour l'insertion de la laine de roche entre les tubes à double paroi, ce qui assure une parfaite répartition de l'isolant sur toute la surface.



Per perseguire la nostra mission di azienda impegnata e determinata a svolgere un ruolo attivo nei confronti dell'ambiente e della società, disponiamo del nostro centro di ricerca e sviluppo: WeLab®.

As a committed company determined to play an active role towards the environment and society, we have our own R&D center: WeLab®.  
Pour poursuivre notre mission d'entreprise engagée et déterminée à jouer un rôle actif en faveur de l'environnement et de la société, nous disposons de notre propre centre de recherche et développement : WeLab®.

## Prodotti e servizi di prima classe grazie ai nostri banchi di prova

Il nostro laboratorio ci consente di rispettare i più recenti standard europei in termini di sicurezza e prestazioni degli apparecchi, ma anche di adottare un approccio di innovazione responsabile. Abbiamo sviluppato i nostri protocolli di prova, più severi degli standard di mercato, per soddisfare e anticipare i requisiti degli apparecchi di oggi e di domani.

### First class products & services thanks to our tests rigs

Our laboratory allows us to comply with the newest European standards in terms of security and performance of appliances, but also to adopt a responsible innovation approach. We have developed our own test protocols, more demanding than market standards, in order to comply with and to anticipate the requirements of today's and tomorrow's appliances.

### Des produits et services de premier ordre grâce à nos bancs d'essai

Notre laboratoire nous permet de respecter les normes européennes les plus récentes en termes de sécurité et de performance des appareils, mais aussi d'adopter une démarche d'innovation responsable.  
Nous avons développé nos propres protocoles de test, plus stricts que les standards du marché, pour répondre et anticiper les besoins des équipements d'aujourd'hui et de demain.

Questi test si basano sui requisiti che abbiamo impostato per garantirvi i massimi livelli di sicurezza e prestazioni:

### Test per le canne fumarie

- Test per lo sviluppo e la marcatura CE
- Test termico fino a 1000 °C
- Test di tenuta fino a 5000 Pa
- Test meccanici (trazione, torsione)
- Test del vento
- Test della corrosione
- Test di ricircolo per il bilancio fumi

### Test di abbinamento con gli apparecchi

- Test a camera sigillata
- Test di efficienza
- Test termico dell'apparecchio

These tests are based on requirements we have set up in order to guarantee to you the highest levels of security and performance:

### Flue chimney tests

- Initial type test for development and CE marking
- Thermal test up to 1000 °C
- Tightness test up to 5000 Pa
- Mechanical tests (traction, torsion)
- Wind test
- Corrosion comparison
- Recirculation test for flue balance

### Pairing tests with appliances

- Room sealed test
- Efficiency test
- Appliance thermal test

Ces tests sont basés sur les exigences que nous nous sommes fixées pour vous garantir les plus hauts niveaux de sécurité et de performance :

### Test de conduits

- Test de développement et marquage CE
- Test thermique jusqu'à 1000°C
- Test de fuite jusqu'à 5000 Pa
- Essais mécaniques (traction, torsion)
- Essai au vent
- Essai de corrosion
- Test de recirculation pour le bilan des fumées

### Test d'appariement avec des appareils

- Test en chambre étanche
- Test d'efficacité
- Test thermique de l'appareil



Test Termico / Thermal Test / Essai thermique



Test di compatibilità / Pairing Test / Test de compatibilité



Test di tenuta / Tightness test / Essai d'étanchéité

I nostri partner istituzionali / Our institutional partners / Nos partenaires institutionnels




## Legna

Wood \ Bois

 <b>Linea LEGNA</b>	p. 12
<b>LooK UP LEGNA SUPERIOR</b>	p. 24 <b>NEW</b>
<b>LooK LEGNA</b>	p. 30


## Pellet

Pellet \ Pellet

 <b>Linea PELLETT</b>	p. 38
<b>Linea PELLETT SUPERIOR</b>	p. 52
<b>LooK PELLETT</b>	p. 64
<b>Canalizzazione aria:</b>	
 <b>Air FE</b>	p. 70
<b>Air ALU</b>	p. 74
<b>Air FLEX</b>	p. 80





## Raccordi per tetti in legno

Wooden roof pipe fitting \ Raccord universel isolé pour toitures en bois

 <b>Unix G Zero</b>	p. 84
<b>Smart G Zero</b>	p. 88 <b>NEW</b>
<b>Unix</b>	p. 92

## Canne fumarie

Chimney systems \ Conduits de cheminée

 <b>DYNAMIC</b>	
<b>Dynamic ONE</b>	p. 98
<b>Dynamic TWO</b>	p. 122
<b>OVAL</b>	p. 144
 <b>SISTEMI COASSIALI</b>	
<b>TRIO</b>	p. 150
<b>APOLLO</b>	p. 160
 <b>FLESSIBILI</b>	
<b>VELA</b>	p. 173
<b>FLEX</b>	p. 177
 <b>PLASTICA</b>	
<b>PLASTIFLEX</b>	p. 182
<b>PLASTI ONE</b>	p. 186
<b>PLASTI TWO</b>	p. 196

<b>Linea Consumabili</b>	p. 208
--------------------------	--------

Consumable goods \ Produits consommables

<b>Espositori Apros</b>	p. 209
-------------------------	--------

Apros displays \ Présentoirs Apros

<b>Condizioni generali di vendita</b>	p. 210
---------------------------------------	--------





**Apros**

A Sphering Company

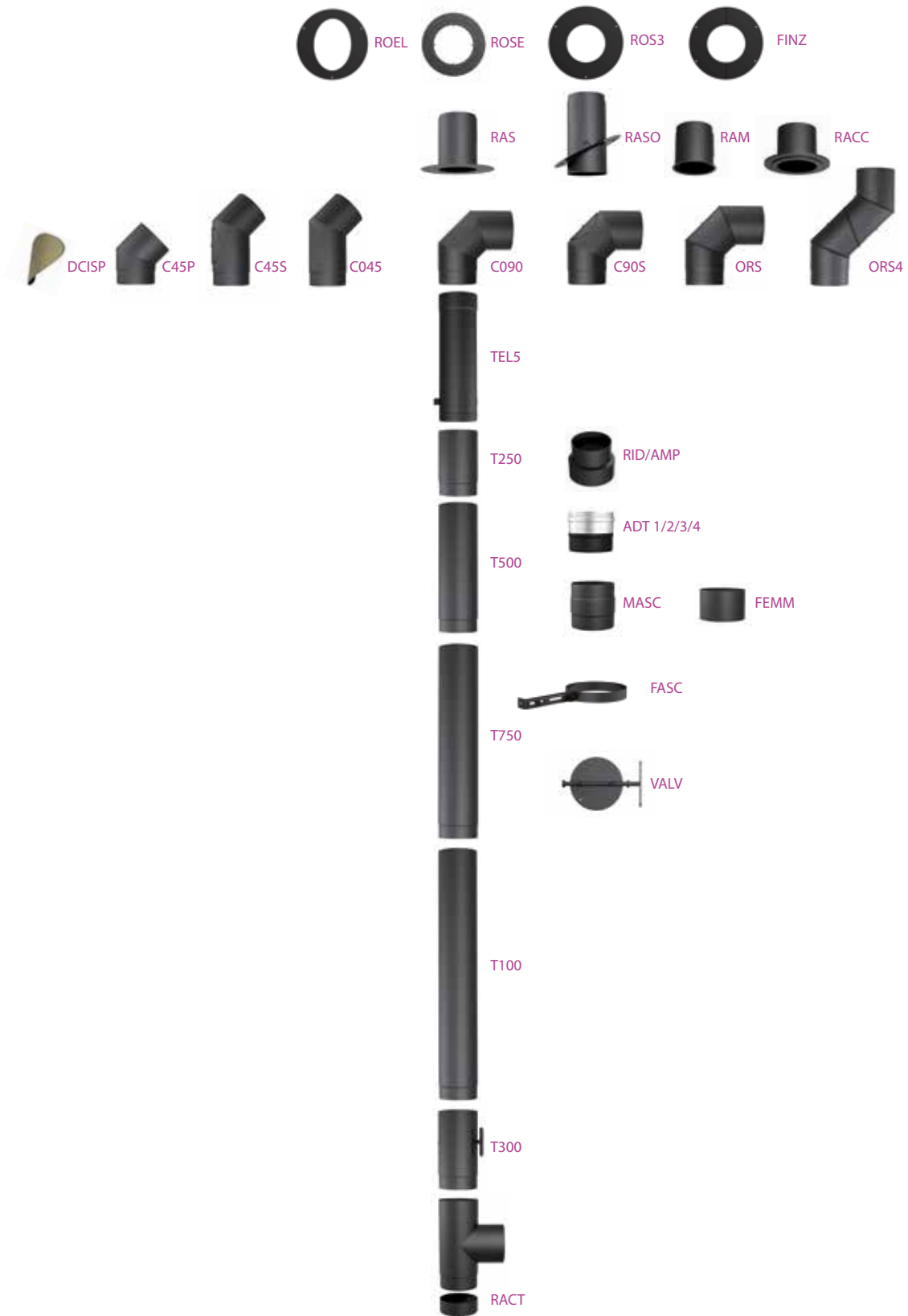
**Legna**  
Wood  
Bois



# Schema di montaggio

Assembly scheme

Schéma de montage





EN 1856-2  
No. 0476-CPR-2977

# Linea LEGNA

Canali da fumo in acciaio alluminato

## PLUS e CARATTERISTICHE TECNICHE:

- struttura robusta, spessore 2 mm
- verniciatura siliconica liquida antigraffio
- temperatura massima d'esercizio 400°C

Connecting flue pipes made of aluminized steel.

## PLUS and TECHNICAL CHARACTERISTICS:

- robust structure, 2 mm thickness
- scratchproof liquid silicone paint
- working temperature up to 400°C

Connecting flue pipes made of aluminized steel.

## AVANTAGES ET CARACTERISTIQUES TECHNIQUES :

- structure robuste, épaisseur 2 mm
- peinture silicone liquide anti-rayures
- température de travail jusqu'à 400 ° C

Ø disponibili  
Ø available  
Ø disponibles

da 120 a 250 mm

Finiture disponibili  
Available finishes  
Finitions disponibles

F.01



NERO  
BLACK - NOIR

F.02




GRIGIO  
GREY - GRIS

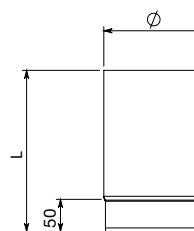
## T250

### Elemento lineare

Linear element – Élément droit

Finiture disponibili - Available finishes - Finitions disponibles

F. 01 NERO BLACK - NOIR		€	F. 02 GRIGIO GREY - GRIS		€	∅	L	
D120T250	<b>23,94</b>		G120T250	<b>27,95</b>		120	250	1
D130T250	<b>23,94</b>		G130T250	<b>27,95</b>		130	250	1
D140T250	<b>23,94</b>		G140T250	<b>27,95</b>		140	250	1
D150T250	<b>23,94</b>		G150T250	<b>27,95</b>		150	250	1
D160T250	<b>26,92</b>		G160T250	<b>29,22</b>		160	250	1
D180T250	<b>26,92</b>		G180T250	<b>29,22</b>		180	250	1
D200T250	<b>30,04</b>		G200T250	<b>34,49</b>		200	250	1
D250T250	<b>32,80</b>		G250T250	<b>37,74</b>		250	250	1




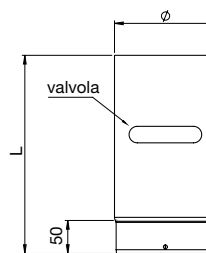
## T300

### Elemento lineare completo di valvola

Linear element with valve – Élément droit avec clé

Finiture disponibili - Available finishes - Finitions disponibles

F. 01 - NERO BLACK - NOIR		€	F. 02 - GRIGIO GREY - GRIS		€	∅	L	
D120T300	<b>41,88</b>		G120T300	<b>48,89</b>		120	300	1
D130T300	<b>41,88</b>		G130T300	<b>48,89</b>		130	300	1
D140T300	<b>41,88</b>		G140T300	<b>48,89</b>		140	300	1
D150T300	<b>41,88</b>		G150T300	<b>48,89</b>		150	300	1
D160T300	<b>43,89</b>		G160T300	<b>50,46</b>		160	300	1
D180T300	<b>43,89</b>		G180T300	<b>50,46</b>		180	300	1
D200T300	<b>46,34</b>		G200T300	<b>53,31</b>		200	300	1




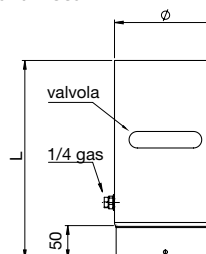
## T300P

### Elemento lineare completo di valvola e controllo fumi

Linear element with valve and fumes control – Élément droit avec clé et contrôle des fumées

Finiture disponibili - Available finishes - Finitions disponibles

F. 01 - NERO BLACK - NOIR		€	F. 02 - GRIGIO GREY - GRIS		€	∅	L	
D120T300P	<b>96,39</b>		G120T300P	<b>110,84</b>		120	300	1
D130T300P	<b>96,39</b>		G130T300P	<b>110,84</b>		130	300	1
D140T300P	<b>96,39</b>		G140T300P	<b>110,84</b>		140	300	1
D150T300P	<b>96,39</b>		G150T300P	<b>110,84</b>		150	300	1
D160T300P	<b>98,42</b>		G160T300P	<b>113,18</b>		160	300	1
D180T300P	<b>98,42</b>		G180T300P	<b>113,18</b>		180	300	1
D200T300P	<b>101,08</b>		G200T300P	<b>116,24</b>		200	300	1




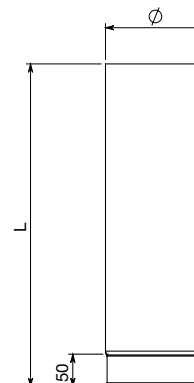
## T500

### Elemento lineare

Linear element – Élément droit

Finiture disponibili - Available finishes - Finitions disponibles

F. 01 - NERO BLACK - NOIR		€	F. 02 - GRIGIO GREY - GRIS		€	∅	L	
D120T500	<b>33,92</b>		G120T500	<b>39,92</b>		120	500	1
D130T500	<b>33,92</b>		G130T500	<b>39,92</b>		130	500	1
D140T500	<b>33,92</b>		G140T500	<b>39,92</b>		140	500	1
D150T500	<b>33,92</b>		G150T500	<b>39,92</b>		150	500	1
D160T500	<b>36,92</b>		G160T500	<b>43,70</b>		160	500	1
D180T500	<b>36,92</b>		G180T500	<b>43,70</b>		180	500	1
D200T500	<b>39,99</b>		G200T500	<b>46,00</b>		200	500	1
D250T500	<b>56,94</b>		G250T500	<b>65,48</b>		250	500	1




## T750

### Elemento lineare

Linear element – Élément droit

Finiture disponibili - Available finishes - Finitions disponibles

F. 01 - NERO BLACK - NOIR		€	F. 02 - GRIGIO GREY - GRIS		€	Ø	L	
D120T750	<b>42,91</b>		G120T750	<b>52,86</b>		120	750	1
D130T750	<b>42,91</b>		G130T750	<b>52,86</b>		130	750	1
D140T750	<b>42,91</b>		G140T750	<b>52,86</b>		140	750	1
D150T750	<b>42,91</b>		G150T750	<b>52,86</b>		150	750	1
D160T750	<b>46,88</b>		G160T750	<b>55,51</b>		160	750	1
D180T750	<b>46,88</b>		G180T750	<b>55,51</b>		180	750	1
D200T750	<b>51,08</b>		G200T750	<b>58,76</b>		200	750	1




## T100

### Elemento lineare

Linear element – Élément droit

Finiture disponibili - Available finishes - Finitions disponibles

F. 01 - NERO BLACK - NOIR		€	F. 02 - GRIGIO GREY - GRIS		€	Ø	L	
D120T100	<b>50,89</b>		G120T100	<b>58,85</b>		120	1000	1
D130T100	<b>50,89</b>		G130T100	<b>58,85</b>		130	1000	1
D140T100	<b>50,89</b>		G140T100	<b>58,85</b>		140	1000	1
D150T100	<b>50,89</b>		G150T100	<b>58,85</b>		150	1000	1
D160T100	<b>54,86</b>		G160T100	<b>63,07</b>		160	1000	1
D180T100	<b>54,86</b>		G180T100	<b>63,07</b>		180	1000	1
D200T100	<b>65,32</b>		G200T100	<b>75,10</b>		200	1000	1
D250T100	<b>102,48</b>		G250T100	<b>117,86</b>		250	1000	1




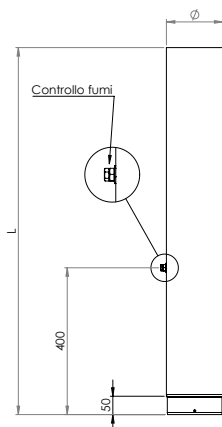
## T10P

### Elemento lineare completo di controllo fumi

Linear element with fumes control - Élément droit avec contrôle des fumées

Finiture disponibili - Available finishes - Finitions disponibles

F. 01 - NERO BLACK - NOIR		€	F. 02 - GRIGIO GREY - GRIS		€	Ø	L	
D120T10P	<b>68,97</b>		G120T10P	<b>79,34</b>		120	1000	1
D130T10P	<b>68,97</b>		G130T10P	<b>79,34</b>		130	1000	1
D140T10P	<b>68,97</b>		G140T10P	<b>79,34</b>		140	1000	1
D150T10P	<b>68,97</b>		G150T10P	<b>79,34</b>		150	1000	1
D160T10P	<b>76,31</b>		G160T10P	<b>87,78</b>		160	1000	1
D180T10P	<b>76,31</b>		G180T10P	<b>87,78</b>		180	1000	1
D200T10P	<b>96,15</b>		G200T10P	<b>110,58</b>		200	1000	1
D250T10P	<b>104,95</b>		G250T10P	<b>120,70</b>		250	1000	1




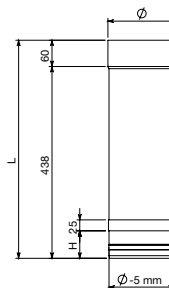
## TEL5

### Elemento telescopico

Telescopic element – Élément télescopique

Finiture disponibili - Available finishes - Finitions disponibles

F. 01 - NERO BLACK - NOIR		€	F. 02 - GRIGIO GREY - GRIS		€	Ø	L	
D120TEL5	<b>59,97</b>		G120TEL5	<b>68,95</b>		120	500	1
D130TEL5	<b>59,97</b>		G130TEL5	<b>68,95</b>		130	500	1
D140TEL5	<b>59,97</b>		G140TEL5	<b>68,95</b>		140	500	1
D150TEL5	<b>59,97</b>		G150TEL5	<b>68,95</b>		150	500	1
D160TEL5	<b>65,39</b>		G160TEL5	<b>75,21</b>		160	500	1
D180TEL5	<b>65,39</b>		G180TEL5	<b>75,21</b>		180	500	1
D200TEL5	<b>76,29</b>		G200TEL5	<b>83,57</b>		200	500	1




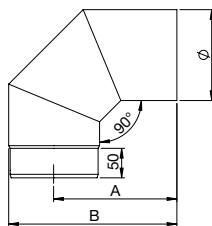
## C090

Curva a 90°

90° Bend – Coude 90°

Finiture disponibili - Available finishes - Finitions disponibles

F. 01 - NERO BLACK - NOIR		€	F. 02 - GRIGIO GREY - GRIS		€	∅	A	B	
D120C090	<b>50,83</b>		G120C090	<b>60,01</b>		120	197	270	1
D130C090	<b>50,83</b>		G130C090	<b>60,01</b>		130	202	275	1
D140C090	<b>50,83</b>		G140C090	<b>60,01</b>		140	207	280	1
D150C090	<b>50,83</b>		G150C090	<b>60,01</b>		150	212	285	1
D160C090	<b>54,90</b>		G160C090	<b>65,04</b>		160	217	280	1
D180C090	<b>54,90</b>		G180C090	<b>65,04</b>		180	227	300	1
D200C090	<b>69,86</b>		G200C090	<b>80,35</b>		200	237	315	1
D250C090	<b>100,97</b>		G250C090	<b>116,10</b>		250	267	385	1




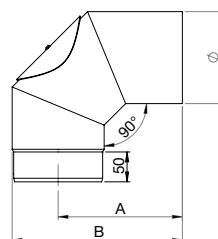
## C90S

Curva a 90° con ispezione

90° Bend with inspection – Coude 90° avec trappe de visite

Finiture disponibili - Available finishes - Finitions disponibles

F. 01 - NERO BLACK - NOIR		€	F. 02 - GRIGIO GREY - GRIS		€	∅	A	B	
D120C90S	<b>60,01</b>		G120C90S	<b>70,16</b>		120	197	270	1
D130C90S	<b>60,01</b>		G130C90S	<b>70,16</b>		130	202	275	1
D140C90S	<b>60,01</b>		G140C90S	<b>70,16</b>		140	207	280	1
D150C90S	<b>60,01</b>		G150C90S	<b>70,16</b>		150	212	285	1
D160C90S	<b>65,08</b>		G160C90S	<b>76,13</b>		160	217	280	1
D180C90S	<b>65,08</b>		G180C90S	<b>76,13</b>		180	227	300	1
D200C90S	<b>76,77</b>		G200C90S	<b>88,26</b>		200	237	315	1




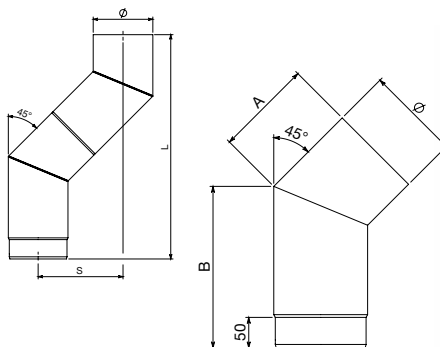
## C045

Curva a 45°

45° Bend – Coude 45°

Finiture disponibili - Available finishes - Finitions disponibles

F. 01 - NERO BLACK - NOIR		€	F. 02 - GRIGIO GREY - GRIS		€	∅	A	B	L	S	
D120C045	<b>48,83</b>		G120C045	<b>56,96</b>		120	146	265	579	219	1
D130C045	<b>48,83</b>		G130C045	<b>56,96</b>		130	150	265	579	219	1
D140C045	<b>48,83</b>		G140C045	<b>56,96</b>		140	155	265	579	219	1
D150C045	<b>48,83</b>		G150C045	<b>56,96</b>		150	159	265	579	219	1
D160C045	<b>52,88</b>		G160C045	<b>60,77</b>		160	163	265	579	219	1
D180C045	<b>52,88</b>		G180C045	<b>60,77</b>		180	171	265	579	219	1
D200C045	<b>58,84</b>		G200C045	<b>67,67</b>		200	179	265	579	219	1
D250C045	<b>84,74</b>		G250C045	<b>97,44</b>		250	200	265	579	219	1




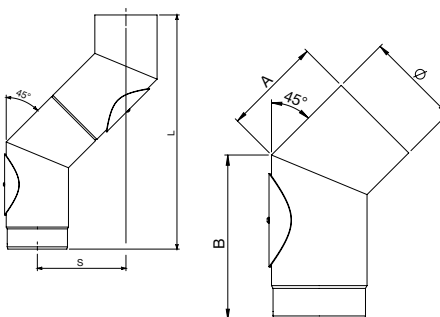
## C45S

Curva a 45° con ispezione

45° Bend with inspection – Coude 45° avec trappe de visite

Finiture disponibili - Available finishes - Finitions disponibles

F. 01 - NERO BLACK - NOIR		€	F. 02 - GRIGIO GREY - GRIS		€	∅	A	B	L	S	
D120C45S	<b>56,95</b>		G120C45S	<b>66,09</b>		120	146	265	579	219	1
D130C45S	<b>56,95</b>		G130C45S	<b>66,09</b>		130	150	265	579	219	1
D140C45S	<b>56,95</b>		G140C45S	<b>66,09</b>		140	155	265	579	219	1
D150C45S	<b>56,95</b>		G150C45S	<b>66,09</b>		150	159	265	579	219	1
D160C45S	<b>62,00</b>		G160C45S	<b>72,56</b>		160	163	265	579	219	1
D180C45S	<b>62,00</b>		G180C45S	<b>72,56</b>		180	171	265	579	219	1
D200C45S	<b>69,34</b>		G200C45S	<b>79,75</b>		200	179	265	579	219	1





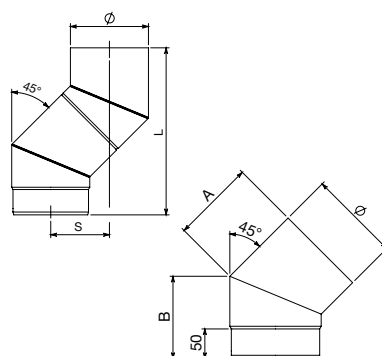
## C45P

### Curva a 45° corta

45° Short bend – Coude 45° court

Finiture disponibili - Available finishes - Finitions disponibles

F. 01 - NERO BLACK - NOIR	€	F. 02 - GRIGIO GREY - GRIS	€	Ø	A	B	L	S	
D120C45P	<b>48,64</b>	G120C45P	<b>55,89</b>	120	126	126	308	107	1
D130C45P	<b>48,64</b>	G130C45P	<b>55,89</b>	130	130	130	315	110	1
D140C45P	<b>48,64</b>	G140C45P	<b>55,89</b>	140	134	134	322	113	1
D150C45P	<b>48,64</b>	G150C45P	<b>55,89</b>	150	138	138	329	116	1
D160C45P	<b>52,70</b>	G160C45P	<b>60,62</b>	160	143	143	337	119	1
D180C45P	<b>52,70</b>	G180C45P	<b>60,62</b>	180	151	151	351	124	1
D200C45P	<b>59,50</b>	G200C45P	<b>68,43</b>	200	159	159	365	130	1




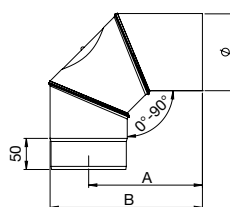
## ORS

### Curva orientabile a tre settori

Three sectors revolving bend – Coude orientable trois secteurs

Finiture disponibili - Available finishes - Finitions disponibles

F. 01 - NERO BLACK - NOIR	€	F. 02 - GRIGIO GREY - GRIS	€	Ø	A	B	
D120ORS	<b>73,20</b>	G120ORS	<b>83,34</b>	120	191	270	1
D130ORS	<b>73,20</b>	G130ORS	<b>83,34</b>	130	196	275	1
D140ORS	<b>73,20</b>	G140ORS	<b>83,34</b>	140	201	280	1
D150ORS	<b>73,20</b>	G150ORS	<b>83,34</b>	150	206	285	1
D160ORS	<b>75,24</b>	G160ORS	<b>85,67</b>	160	211	290	1
D180ORS	<b>75,24</b>	G180ORS	<b>85,67</b>	180	221	300	1
D200ORS	<b>86,61</b>	G200ORS	<b>99,61</b>	200	231	310	1



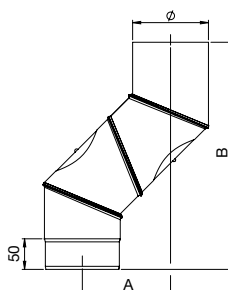
## ORS4

### Curva orientabile a quattro settori

Four sectors revolving bend – Coude orientable quatre secteurs

Finiture disponibili - Available finishes - Finitions disponibles

F. 01 - NERO BLACK - NOIR	€	F. 02 - GRIGIO GREY - GRIS	€	Ø	A	B	
D120ORS4	<b>102,14</b>	-	-	120	215	425	1
D130ORS4	<b>102,14</b>	-	-	130	180	385	1
D140ORS4	<b>102,14</b>	-	-	140	150	420	1
D150ORS4	<b>102,14</b>	-	-	150	200	435	1
D160ORS4	<b>111,87</b>	-	-	160	180	440	1
D180ORS4	<b>120,70</b>	-	-	180	200	440	1
D200ORS4	<b>120,70</b>	-	-	200	200	440	1




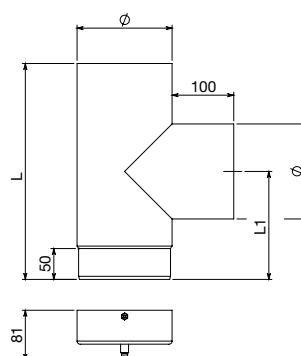
## RACT

### Raccordo a "T" femmina-femmina

Tee pipe fitting female-female – Té 90° femelle-femelle

Finiture disponibili - Available finishes - Finitions disponibles

F. 01 - NERO BLACK - NOIR	€	F. 02 - GRIGIO GREY - GRIS	€	Ø	L	L1	
D120RACT	<b>142,25</b>	G120RACT	<b>163,61</b>	120	330	165	1
D130RACT	<b>142,25</b>	G130RACT	<b>163,61</b>	130	330	165	1
D140RACT	<b>142,25</b>	G140RACT	<b>163,61</b>	140	350	175	1
D150RACT	<b>142,25</b>	G150RACT	<b>163,61</b>	150	350	175	1
D160RACT	<b>148,50</b>	G160RACT	<b>170,76</b>	160	400	200	1
D180RACT	<b>148,50</b>	G180RACT	<b>170,76</b>	180	400	200	1
D200RACT	<b>158,51</b>	G200RACT	<b>182,28</b>	200	400	200	1




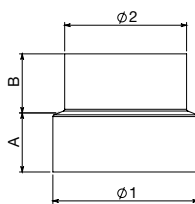
## RID/AMP

Riduzione/Ampliamento

Reducer/Enlarger – Réduction/Augmentation

Finiture disponibili - Available finishes - Finitions disponibles

F. 01 - NERO BLACK - NOIR		F. 02 - GRIGIO GREY - GRIS		Ø1	Ø2	A	B	
RID200F180M	44,04	GRID200F180M	47,97	200F	180M	65	85	1
RID180F150M	44,04	GRID180F150M	47,97	180F	150M	65	85	1
RID160F150M	44,04	GRID160F150M	47,97	160F	150M	65	85	1
RID150F140M	44,04	GRID150F140M	47,97	150F	140M	65	85	1
RID150F130M	44,04	GRID150F130M	47,97	150F	130M	65	85	1
RID150F120M	44,04	GRID150F120M	47,97	150F	120M	65	85	1
RID140F130M	44,04	GRID140F130M	47,97	140F	130M	65	85	1
RID140F120M	44,04	GRID140F120M	47,97	140F	120M	65	85	1
RID130F120M	44,04	GRID130F120M	47,97	130F	120M	65	85	1
RID130M120F	44,04	GRID130M120F	47,97	130M	120F	65	85	1
RID140M120F	44,04	GRID140M120F	47,97	140M	120F	65	85	1
RID150M120F	44,04	GRID150M120F	47,97	150M	120F	65	85	1
RID140M130F	44,04	GRID140M130F	47,97	140M	130F	65	85	1
RID150M130F	44,04	GRID150M130F	47,97	150M	130F	65	85	1
RID150M140F	44,04	GRID150M140F	47,97	150M	140F	65	85	1
AMP12013	44,04	-	-	120F	138	65	85	1
AMP12014	44,04	-	-	120F	148	65	85	1
AMP12015	44,04	-	-	120F	158	65	85	1
AMP13014	44,04	-	-	130F	148	65	85	1
AMP13015	44,04	-	-	130F	158	65	85	1
AMP14015	44,04	-	-	140F	158	65	85	1



Si realizzano riduzioni speciali su richiesta. Per informazioni contattare l'ufficio commerciale.  
Special reductions are made on request. For information, please contact the sales office.  
On produit réductions spéciales sur demande. Pour plus d'informations, merci de contacter le service de vente.

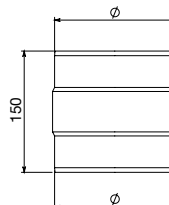
## MASC

Manicotto maschio/maschio

Muff male/male – Manchon mâle/mâle

Finiture disponibili - Available finishes - Finitions disponibles

F. 01 - NERO BLACK - NOIR		€	F. 02 - GRIGIO GREY - GRIS		€	Ø	
D120MASC	23,99		G120MASC	27,58		120	1
D130MASC	23,99		G130MASC	27,58		130	1
D140MASC	23,99		G140MASC	27,58		140	1
D150MASC	23,99		G150MASC	27,58		150	1
D160MASC	23,99		G160MASC	27,58		160	1
D180MASC	23,99		G180MASC	27,58		180	1
D200MASC	26,29		G200MASC	30,23		200	1




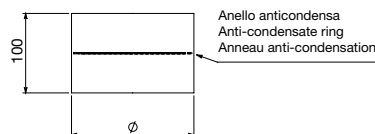
## FEMM

Manicotto femmina/femmina

Muff female/female – Manchon femelle/femelle

Finiture disponibili - Available finishes - Finitions disponibles

F. 01 - NERO BLACK - NOIR		€	F. 02 - GRIGIO GREY - GRIS		€	Ø	
D120FEMM	23,99		G120FEMM	27,58		120	1
D130FEMM	23,99		G130FEMM	27,58		130	1
D140FEMM	23,99		G140FEMM	27,58		140	1
D150FEMM	23,99		G150FEMM	27,58		150	1
D160FEMM	23,99		G160FEMM	27,58		160	1
D180FEMM	23,99		G180FEMM	27,58		180	1
D200FEMM	26,29		G200FEMM	30,23		200	1




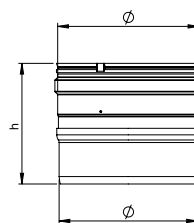
## ADT1

### Adattatore legna maschio / inox mono femmina

Single wall adaptor wood male / inox female – Adaptateur simple paroi bois mâle / femelle inox

Finiture disponibili - Available finishes - Finitions disponibles

F. 01 - NERO BLACK - NOIR		€	F. 02 - GRIGIO GREY - GRIS		€	∅	h	
D120ADT1	<b>40,94</b>		G120ADT1	<b>47,06</b>		120	130	1
D130ADT1	<b>44,11</b>		G130ADT1	<b>50,73</b>		130	130	1
D140ADT1	<b>48,07</b>		G140ADT1	<b>55,28</b>		140	130	1
D150ADT1	<b>49,38</b>		G150ADT1	<b>56,78</b>		150	130	1
D160ADT1	<b>53,57</b>		G160ADT1	<b>61,61</b>		160	130	1
D180ADT1	<b>55,63</b>		G180ADT1	<b>63,99</b>		180	130	1
D200ADT1	<b>57,94</b>		G200ADT1	<b>66,60</b>		200	130	1




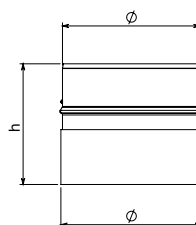
## ADT2

### Adattatore legna femmina / inox mono maschio

Single wall adaptor wood female / inox male – Adaptateur simple paroi bois femelle / mâle inox

Finiture disponibili - Available finishes - Finitions disponibles

F. 01 - NERO BLACK - NOIR		€	F. 02 - GRIGIO GREY - GRIS		€	∅	h	
D120ADT2	<b>40,94</b>		G120ADT2	<b>47,06</b>		120	132	1
D130ADT2	<b>44,11</b>		G130ADT2	<b>50,73</b>		130	132	1
D140ADT2	<b>48,07</b>		G140ADT2	<b>55,28</b>		140	132	1
D150ADT2	<b>49,38</b>		G150ADT2	<b>56,78</b>		150	132	1
D160ADT2	<b>53,57</b>		G160ADT2	<b>61,61</b>		160	132	1
D180ADT2	<b>55,63</b>		G180ADT2	<b>63,99</b>		180	132	1
D200ADT2	<b>57,94</b>		G200ADT2	<b>66,60</b>		200	132	1




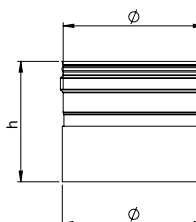
## ADT3

### Adattatore legna femmina / inox mono femmina

Single wall adaptor wood female / inox female – Adaptateur simple paroi bois femelle / femelle inox

Finiture disponibili - Available finishes - Finitions disponibles

F. 01 - NERO BLACK - NOIR		€	F. 02 - GRIGIO GREY - GRIS		€	∅	h	
D120ADT3	<b>40,94</b>		G120ADT3	<b>47,06</b>		120	130	1
D130ADT3	<b>44,11</b>		G130ADT3	<b>50,73</b>		130	130	1
D140ADT3	<b>48,07</b>		G140ADT3	<b>55,28</b>		140	130	1
D150ADT3	<b>49,38</b>		G150ADT3	<b>56,78</b>		150	130	1
D160ADT3	<b>53,57</b>		G160ADT3	<b>61,61</b>		160	130	1
D180ADT3	<b>55,63</b>		G180ADT3	<b>63,99</b>		180	130	1
D200ADT3	<b>57,94</b>		G200ADT3	<b>66,60</b>		200	130	1




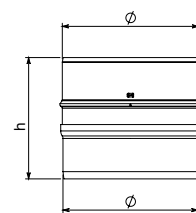
## ADT4

### Adattatore legna maschio / inox mono maschio

Single wall adaptor wood male / inox male – Adaptateur simple paroi bois mâle / mâle inox

Finiture disponibili - Available finishes - Finitions disponibles

F. 01 - NERO BLACK - NOIR		€	F. 02 - GRIGIO GREY - GRIS		€	∅	h	
D120ADT4	<b>40,94</b>		G120ADT4	<b>47,06</b>		120	134	1
D130ADT4	<b>44,11</b>		G130ADT4	<b>50,73</b>		130	134	1
D140ADT4	<b>48,07</b>		G140ADT4	<b>55,28</b>		140	134	1
D150ADT4	<b>49,38</b>		G150ADT4	<b>56,78</b>		150	134	1
D160ADT4	<b>53,57</b>		G160ADT4	<b>61,61</b>		160	134	1
D180ADT4	<b>55,63</b>		G180ADT4	<b>63,99</b>		180	134	1
D200ADT4	<b>57,94</b>		G200ADT4	<b>66,60</b>		200	134	1



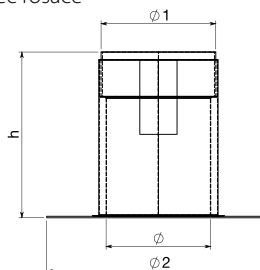
## RAS

### Raccordo telescopico a soffitto completo di rosone

Telescopic ceiling pipe-fitting with ring – Raccord télescopique pour plafond avec rosace

Finiture disponibili - Available finishes - Finitions disponibles

F. 01 - NERO BLACK - NOIR		€	F. 02 - GRIGIO GREY - GRIS		€	Ø	Ø1	Ø2	h	
D120RAS	<b>100,72</b>		G120RAS	<b>115,84</b>		120	120F	300	222	1
D130RAS	<b>100,72</b>		G130RAS	<b>115,84</b>		130	130F	300	222	1
D140RAS	<b>100,72</b>		G140RAS	<b>115,84</b>		140	140F	300	222	1
D150RAS	<b>100,72</b>		G150RAS	<b>115,84</b>		150	150F	300	222	1
D160RAS	<b>100,72</b>		G160RAS	<b>115,84</b>		160	160F	300	222	1
D180RAS	<b>100,72</b>		G180RAS	<b>115,84</b>		180	180F	300	222	1
D200RAS	<b>104,36</b>		G200RAS	<b>120,03</b>		200	200F	400	222	1



## RASO

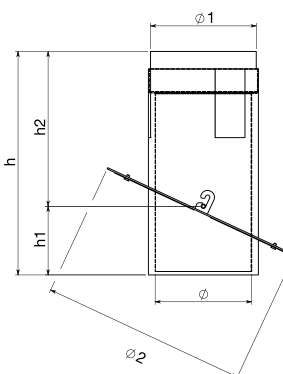
### Raccordo telescopico a soffitto orientabile 0°-30°

Telescopic adjustable pipe-fitting 0°-30°

Raccord télescopique orientable pour plafond 0°-30°

Finiture disponibili - Available finishes - Finitions disponibles

F. 01 - NERO BLACK - NOIR		€	F. 02 - GRIGIO GREY - GRIS		€	Ø	Ø1	Ø2	h	h1	h2	
D120RASO	<b>120,30</b>		G120RASO	<b>137,93</b>		120	120F	300	300	100	200	1
D130RASO	<b>120,30</b>		G130RASO	<b>137,93</b>		130	130F	300	300	100	200	1
D140RASO	<b>120,30</b>		G140RASO	<b>137,93</b>		140	140F	300	300	100	200	1
D150RASO	<b>120,30</b>		G150RASO	<b>137,93</b>		150	150F	300	300	100	200	1
D160RASO	<b>120,30</b>		G160RASO	<b>137,93</b>		160	160F	400	300	100	200	1
D180RASO	<b>120,30</b>		G180RASO	<b>137,93</b>		180	180F	400	300	100	200	1
D200RASO	<b>120,30</b>		G200RASO	<b>137,93</b>		200	200F	400	300	100	200	1



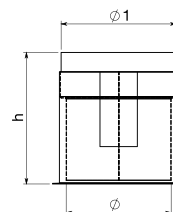
## RAM

### Raccordo telescopico a muro

Telescopic wall pipe-fitting – Raccord télescopique mural

Finiture disponibili - Available finishes - Finitions disponibles

F. 01 - NERO BLACK - NOIR		€	F. 02 - GRIGIO GREY - GRIS		€	Ø	Ø1	h	
D120RAM	<b>92,00</b>		-	-		120	120F	176	1
D130RAM	<b>92,00</b>		-	-		130	130F	176	1
D140RAM	<b>92,00</b>		-	-		140	140F	176	1
D150RAM	<b>92,00</b>		-	-		150	150F	176	1
D160RAM	<b>92,00</b>		-	-		160	160F	176	1
D180RAM	<b>92,00</b>		-	-		180	180F	176	1
D200RAM	<b>92,00</b>		-	-		200	200F	176	1




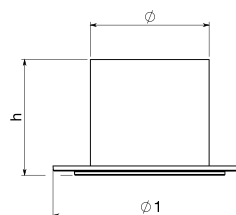
## RACC

### Raccordo a parete con rosone

Wall pipe-fitting with ring – Raccord mural avec rosace

Finiture disponibili - Available finishes - Finitions disponibles

F. 01 - NERO BLACK - NOIR		€	F. 02 - GRIGIO GREY - GRIS		€	Ø	Ø1	h	
RACC120P	<b>47,88</b>		GRAC120P	<b>52,86</b>		120	250	150	1
RACC130P	<b>47,88</b>		GRAC130P	<b>52,86</b>		130	250	150	1
RACC140P	<b>47,88</b>		GRAC140P	<b>52,86</b>		140	250	150	1
RACC150P	<b>47,88</b>		GRAC150P	<b>52,86</b>		150	250	150	1
RACC160P	<b>47,88</b>		GRAC160P	<b>52,86</b>		160	250	150	1
RACC180P	<b>47,88</b>		GRAC180P	<b>52,86</b>		180	250	150	1
RACC200P	<b>65,45</b>		GRAC200P	<b>75,24</b>		200	325	150	1



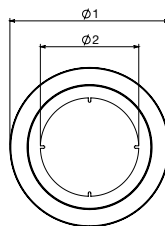
## ROSE

Rosone

Ring – Rosace

Finiture disponibili - Available finishes - Finitions disponibles

F. 01 - NERO BLACK - NOIR	€	F. 02 - GRIGIO GREY - GRIS	€	∅	∅1	∅2	
D120ROSE	17,49	G120ROSE	19,34	120	250	125	1
D130ROSE	17,49	G130ROSE	19,34	130	250	135	1
D140ROSE	17,49	G140ROSE	19,34	140	250	145	1
D150ROSE	17,49	G150ROSE	19,34	150	250	155	1
D160ROSE	17,49	G160ROSE	19,34	160	250	165	1
D180ROSE	17,49	G180ROSE	18,42	180	250	185	1




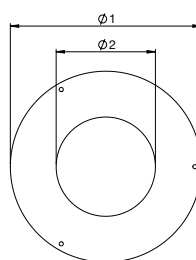
## ROS3

Rosone a tre fori

Ring with three holes – Rosace avec trois trous

Finiture disponibili - Available finishes - Finitions disponibles

F. 01 - NERO BLACK - NOIR	€	F. 02 - GRIGIO GREY - GRIS	€	∅	∅1	∅2	
D120ROS3	23,46	G120ROS3	26,99	120	250	126	1
D130ROS3	23,46	G130ROS3	26,99	130	250	136	1
D140ROS3	23,46	G140ROS3	26,99	140	300	146	1
D150ROS3	23,46	G150ROS3	26,99	150	300	156	1
D160ROS3	25,06	G160ROS3	32,06	160	300	166	1
D180ROS3	25,06	G180ROS3	32,06	180	300	186	1
D200ROS3	32,36	G200ROS3	37,22	200	325	206	1
D250ROS3	39,68	G250ROS3	45,63	250	400	256	1




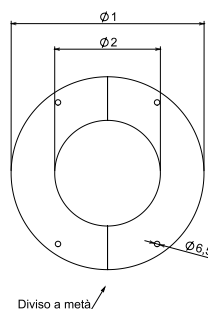
## FINZ

Piastra tonda di finitura

Round finishing plate – Plaque ronde de finition

Finiture disponibili - Available finishes - Finitions disponibles

F. 01 - NERO BLACK - NOIR	€	F. 02 - GRIGIO GREY - GRIS	€	∅1	∅2	
D120FINZ	33,76	G120FINZ	38,83	230	126	1
D130FINZ	33,76	G130FINZ	38,83	240	136	1
D140FINZ	33,76	G140FINZ	38,83	250	146	1
D150FINZ	33,76	G150FINZ	38,83	260	156	1
D160FINZ	35,22	G160FINZ	40,52	270	166	1
D180FINZ	35,22	G180FINZ	40,52	290	186	1
D200FINZ	36,70	G200FINZ	42,21	310	206	1
D250FINZ	38,17	G250FINZ	43,89	360	256	1



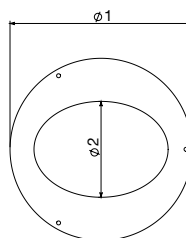
## ROEL

Rosone ellittico

Elliptical ring – Rosace elliptique

Finiture disponibili - Available finishes - Finitions disponibles

F. 01 - NERO BLACK - NOIR	€	F. 02 - GRIGIO GREY - GRIS	€	∅	∅1	∅2	
D120ROEL	23,49	-	-	120	300	128	1
D130ROEL	23,49	-	-	130	300	138	1
D140ROEL	23,49	-	-	140	300	148	1
D150ROEL	23,49	-	-	150	300	158	1
D160ROEL	23,49	-	-	160	400	168	1
D180ROEL	23,49	-	-	180	400	188	1
D200ROEL	24,89	-	-	200	400	208	1



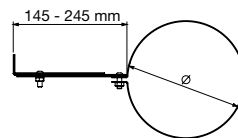
## FASC

### Fascetta reggitubo

Support pipe clip – Collier de soutien pour tuyau

Finiture disponibili - Available finishes - Finitions disponibles

F. 01 - NERO BLACK - NOIR		€	F. 02 - GRIGIO GREY - GRIS		€	∅	📦
FASCD120	<b>17,99</b>		FASCG120	<b>19,99</b>		120	1
FASCD130	<b>17,99</b>		FASCG130	<b>19,99</b>		130	1
FASCD140	<b>17,99</b>		FASCG140	<b>19,99</b>		140	1
FASCD150	<b>17,99</b>		FASCG150	<b>19,99</b>		150	1
FASCD160	<b>17,99</b>		FASCG160	<b>19,99</b>		160	1
FASCD180	<b>17,99</b>		FASCG180	<b>19,99</b>		180	1
FASCD200	<b>23,87</b>		FASCG200	<b>27,95</b>		200	1



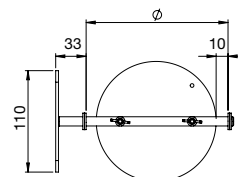
## VALV

### Valvola a farfalla intercambiabile

Damper valve – Papillon clé

Finiture disponibili - Available finishes - Finitions disponibles

F. 01 - NERO BLACK - NOIR		€	F. 02 - GRIGIO GREY - GRIS		€	∅	📦
D120VALV	<b>24,98</b>		G120VALV	<b>28,67</b>		120	1
D130VALV	<b>24,98</b>		G130VALV	<b>28,67</b>		130	1
D140VALV	<b>24,98</b>		G140VALV	<b>28,67</b>		140	1
D150VALV	<b>24,98</b>		G150VALV	<b>28,67</b>		150	1
D160VALV	<b>24,98</b>		G160VALV	<b>28,67</b>		160	1
D180VALV	<b>24,98</b>		G180VALV	<b>28,67</b>		180	1
D200VALV	<b>25,71</b>		G200VALV	<b>29,59</b>		200	1

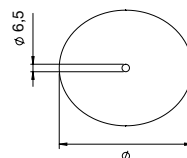


## DCISP

### Guarnizione per ispezione curva

Gasket for inspection door – Joint pour trappe de visite

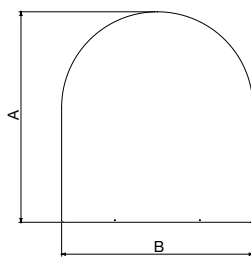
CODICE CODE - CODE	€	∅	📦
DCISPPXX	<b>4,09</b>	dal 120 al 140	1
DCISPGXX	<b>4,09</b>	dal 150 al 250 e per tutte le ORS e ORS4 from 150 to 250 and for all ORS and ORS4 de 150 à 250 et pour tous les ORS et ORS4	1



## PEDANA1

Piano salvapavimento

Floor-protection board – Plaque de protection sol



Finiture disponibili - Available finishes - Finitions disponibles

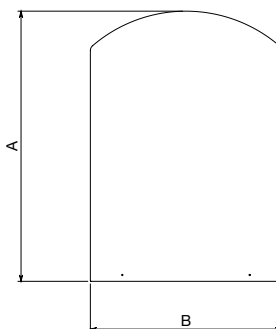
F. 01 - NERO BLACK - NOIR	€	F. 02 - GRIGIO GREY - GRIS	€	A	B	
PEDANA1	121,19	PEDANA1G	130,17	1000	900	1

Realizziamo pedane su misura a richiesta.  
We manufacture custom floor boards upon request.  
Nous produisons des plaques sur mesure à la demande.

## PEDANA2

Piano salvapavimento

Floor-protection board – Plaque de protection sol



Finiture disponibili - Available finishes - Finitions disponibles

F. 01 - NERO BLACK - NOIR	€	F. 02 - GRIGIO GREY - GRIS	€	A	B	
PEDANA2	112,99	PEDANA2G	121,50	800	600	1

Realizziamo pedane su misura a richiesta.  
We manufacture custom floor boards upon request.  
Nous produisons des plaques sur mesure à la demande.

# Schema di montaggio

Assembly scheme

Schéma de montage



ROS9



C090



C90S



C045



TEL5



FEMM



RID



T250



FASC



T500



T100



RACT





EN 1856-2  
No. 0476-CPR-2977

LOOK UP LEGNA  
SUPERIOR

# NEW Look UP LEGNA SUPERIOR

Canali da fumo per uso interno in acciaio vetrificato porcellanato.

Connecting flue pipes made of vitreous enamelled steel.

Tuyaux de raccordement en acier émaillé.

## PLUS e CARATTERISTICHE TECNICHE:

- perfetta combinazione tra struttura leggera di spessore 1,2 mm e finitura opaca
- smaltatura a polvere
- temperatura massima d'esercizio 600°C

## PLUS and TECHNICAL CHARACTERISTICS:

- perfect combination between light structure 1.2 mm and mat finish
- powder enamel
- working temperature up to 600°C

## AVANTAGES ET CARACTERISTIQUES TECHNIQUES :

- combinaison parfaite entre structure légère 1.2 mm et finition mate
- Email poudre
- température de travail jusqu'à 600°C

Ø disponibili  
Ø available  
Ø disponibles

da 120 a 200 mm

Finiture disponibili  
Available finishes  
Finitions disponibles



NERO  
BLACK - NOIR


F.14

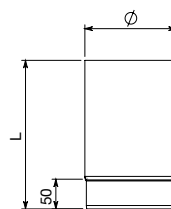
## T250

### Elemento lineare

Linear element – Élément droit

Finiture disponibili - Available finishes - Finitions disponibles

F. 14 - NERO BLACK - NOIR		€	∅	L	
LD120T250	<b>23,50</b>		120	250	1
LD130T250	<b>23,50</b>		130	250	1
LD150T250	<b>23,50</b>		150	250	1
LD180T250	<b>26,45</b>		180	250	1
LD200T250	<b>29,48</b>		200	250	1




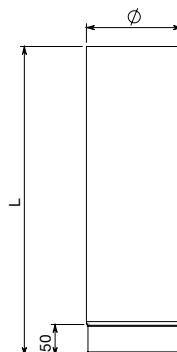
## T500

### Elemento lineare

Linear element – Élément droit

Finiture disponibili - Available finishes - Finitions disponibles

F. 14 - NERO BLACK - NOIR		€	∅	L	
LD120T500	<b>33,32</b>		120	500	1
LD130T500	<b>33,32</b>		130	500	1
LD150T500	<b>33,32</b>		150	500	1
LD180T500	<b>36,24</b>		180	500	1
LD200T500	<b>39,29</b>		200	500	1




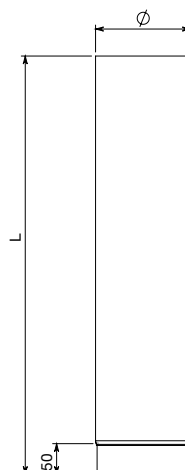
## T100

### Elemento lineare

Linear element – Élément droit

Finiture disponibili - Available finishes - Finitions disponibles

F. 14 - NERO BLACK - NOIR		€	∅	L	
LD120T100	<b>49,96</b>		120	1000	1
LD130T100	<b>49,96</b>		130	1000	1
LD150T100	<b>49,96</b>		150	1000	1
LD180T100	<b>53,87</b>		180	1000	1
LD200T100	<b>64,11</b>		200	1000	1




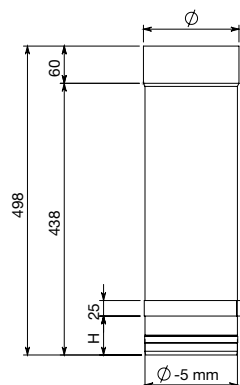
## TEL5

### Elemento telescopico

Telescopic element – Élément télescopique

Finiture disponibili - Available finishes - Finitions disponibles

F. 14 - NERO BLACK - NOIR		€	∅	
LD120TELS	<b>58,87</b>		120	1
LD130TELS	<b>58,87</b>		130	1
LD150TELS	<b>58,87</b>		150	1
LD180TELS	<b>64,21</b>		180	1
LD200TELS	<b>74,91</b>		200	1




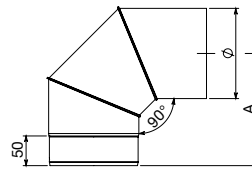
## C090

Curva a 90°

90° Bend – Coude 90°

Finiture disponibili - Available finishes - Finitions disponibles

F. 14 - NERO BLACK - NOIR	€	Ø	A	
LD120C090	<b>48,95</b>	120	196	1
LD130C090	<b>48,95</b>	130	201	1
LD150C090	<b>48,95</b>	150	211	1
LD180C090	<b>52,90</b>	180	226	1
LD200C090	<b>67,28</b>	200	236	1



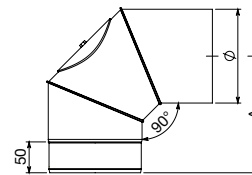
## C90S

Curva a 90° con ispezione

90° Bend with inspection – Coude 90° avec trappe de visite

Finiture disponibili - Available finishes - Finitions disponibles

F. 14 - NERO BLACK - NOIR	€	Ø	A	
LD120C90S	<b>62,97</b>	120	196	1
LD130C90S	<b>62,97</b>	130	201	1
LD150C90S	<b>62,97</b>	150	211	1
LD180C90S	<b>70,14</b>	180	226	1



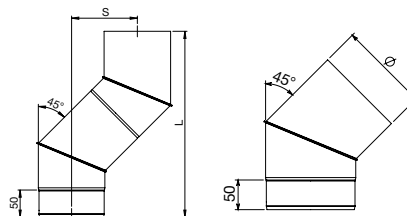
## C045

Curva a 45°

45° Bend – Coude 45°

Finiture disponibili - Available finishes - Finitions disponibles

F. 14 - NERO BLACK - NOIR	€	Ø	L	S	
LD120C045	<b>47,02</b>	120	364	130	1
LD130C045	<b>47,02</b>	130	371	133	1
LD150C045	<b>47,02</b>	150	385	139	1
LD180C045	<b>50,91</b>	180	406	147	1
LD200C045	<b>56,68</b>	200	420	153	1



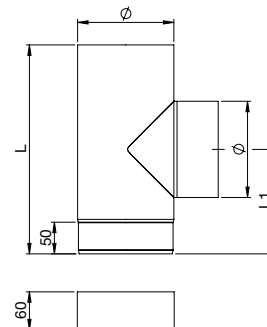
## RACT

Raccordo a "T" femmina-femmina

Tee pipe fitting female-female – Té 90° femelle-femelle

Finiture disponibili - Available finishes - Finitions disponibles

F. 14 - NERO BLACK - NOIR	€	Ø	L	L1	
LD120RACT	<b>142,32</b>	120	330	165	1
LD130RACT	<b>142,32</b>	130	330	165	1
LD150RACT	<b>142,32</b>	150	330	165	1
LD180RACT	<b>148,55</b>	180	330	165	1
LD200RACT	<b>158,56</b>	200	350	175	1



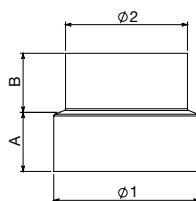
## RID/AMP

Riduzione/Ampliamento

Reducer/Enlarge – Réduction/Augmentation

Finiture disponibili - Available finishes - Finitions disponibles

F. 14 - NERO BLACK - NOIR		Ø1	Ø2	A	B	
RID200F180M	44,04	200F	180M	65	85	1
RID180F150M	44,04	180F	150M	65	85	1
RID150F130M	44,04	150F	130M	65	85	1
RID150F120M	44,04	150F	120M	65	85	1
RID130F120M	44,04	130F	120M	65	85	1
RID130M120F	44,04	130M	120F	65	85	1
RID150M120F	44,04	150M	120F	65	85	1
RID150M130F	44,04	150M	130F	65	85	1




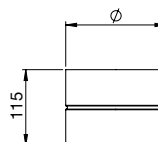
## FEMM

Manicotto femmina/femmina

Muff female/female – Manchon femelle/femelle

Finiture disponibili - Available finishes - Finitions disponibles

F. 14 - NERO BLACK - NOIR		€	Ø	
LD120FEMM	22,54	120	1	
LD130FEMM	22,54	130	1	
LD150FEMM	22,54	150	1	
LD180FEMM	25,35	180	1	
LD200FEMM	27,23	200	1	



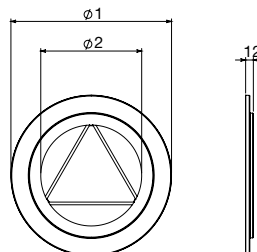
## ROS9

Rosone con molle

Ring with springs – Rosace avec ressorts

Finiture disponibili - Available finishes - Finitions disponibles

F. 14 - NERO BLACK - NOIR		€	Ø1	Ø2	
D120ROS9	25,59	250	120	1	
D130ROS9	25,59	250	130	1	
D150ROS9	25,59	250	150	1	
D180ROS9	25,59	250	180	1	
D200ROS9	25,59	250	200	1	



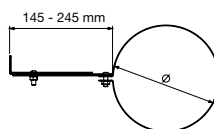
## FASC

Fascetta reggitubo pesante

Thick support pipe clip – Collier épais de soutien pour tuyau

Finiture disponibili - Available finishes - Finitions disponibles

F. 14 - NERO BLACK - NOIR		€	Ø	
FASCD120	17,99	120	1	
FASCD130	17,99	130	1	
FASCD150	17,99	150	1	
FASCD180	17,99	180	1	
FASCD200	23,87	200	1	

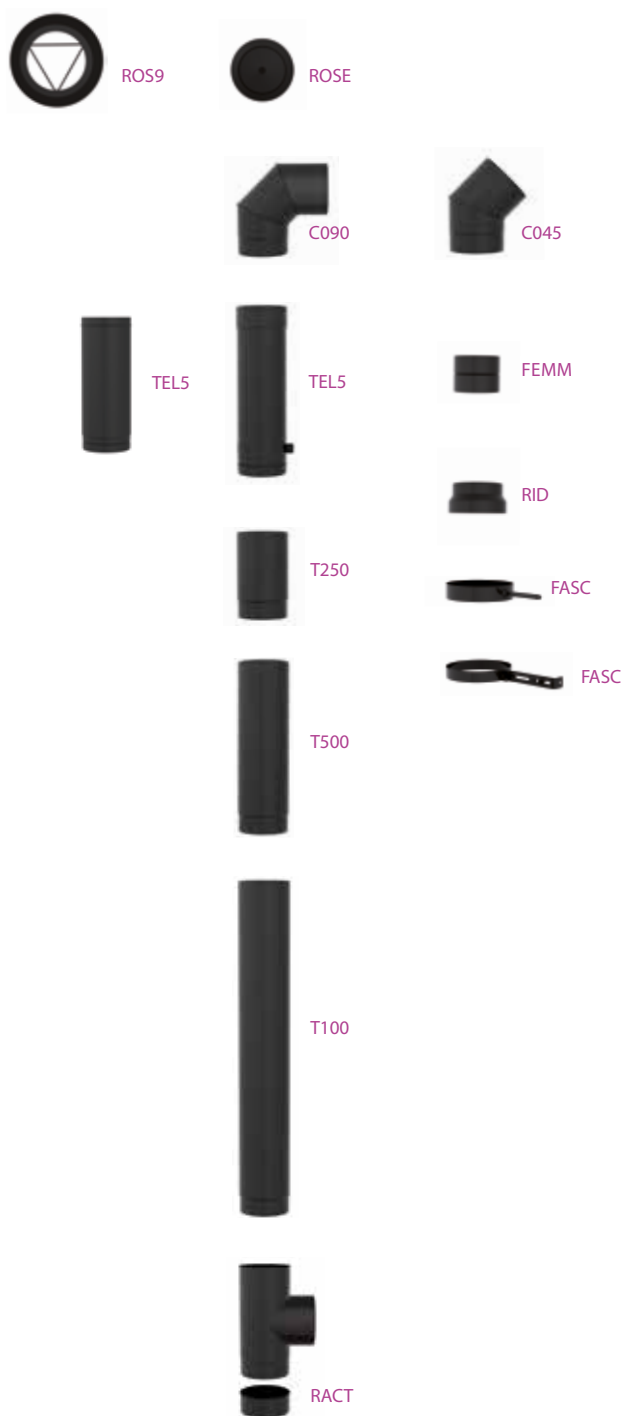




# Schema di montaggio

Assembly scheme

Schéma de montage





EN 1856-2  
No. 0476-CPR-2977

# Look LEGNA

Look LEGNA

Canali da fumo in acciaio vetrificato porcellanato.

Connecting flue pipes made of vitreous enamelled steel.

Tuyaux de raccordement en acier émaillé.

## PLUS e CARATTERISTICHE TECNICHE:

- struttura leggera, spessore 0,7 mm
- smaltatura a polvere lucida
- temperatura massima d'esercizio 600°C

## PLUS and TECHNICAL CHARACTERISTICS:

- light structure, 0,7 mm thickness
- shiny powder enamel
- working temperature up to 600°C

## AVANTAGES ET CARACTERISTIQUES TECHNIQUES :

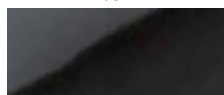
- structure légère, épaisseur 0,7 mm
- émail poudre brillant
- température de travail jusqu'à 600°C

Ø disponibili  
Ø available  
Ø disponibles

da 120 a 200 mm

Finiture disponibili  
Available finishes  
Finitions disponibles

F.04



NERO  
BLACK - NOIR

F.06



BIANCO  
WHITE - BLANC

F.07



MARRONE  
BROWN - MARRON

Finitura colore bianco e marrone su richiesta, con sovrapprezzo del 20%.  
Per informazioni contattare l'ufficio commerciale.  
White and brown finish on request, with 20% surcharge.  
For information please contact the sales office.  
Finition blanche et marron sur demande, avec 20% de supplément. Pour plus d'informations, merci de contacter le service de vente.

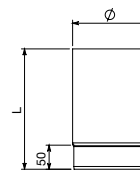
## T250

### Elemento lineare

Linear element – Élément droit

Finiture disponibili - Available finishes - Finitions disponibles

F. 04 - NERO BLACK - NOIR		€	Ø	L	📦
SMN120T250	19,93	120	250	12	
SMN125T250	19,93	125	250	12	
SMN130T250	19,93	130	250	12	
SMN140T250	19,93	140	250	6	
SMN150T250	19,93	150	250	6	
SMN180T250	22,41	180	250	4	
SMN200T250	24,99	200	250	4	



## T500

### Elemento lineare

Linear element – Élément droit

Finiture disponibili - Available finishes - Finitions disponibles

F. 04 - NERO BLACK - NOIR		€	Ø	L	📦
SMN120T500	28,22	120	500	12	
SMN125T500	28,22	125	500	12	
SMN130T500	28,22	130	500	12	
SMN140T500	28,22	140	500	6	
SMN150T500	28,22	150	500	6	
SMN180T500	30,72	180	500	4	
SMN200T500	33,29	200	500	4	



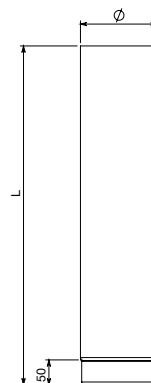
## T100

### Elemento lineare

Linear element – Élément droit

Finiture disponibili - Available finishes - Finitions disponibles

F. 04 - NERO BLACK - NOIR		€	Ø	L	📦
SMN120T100	42,35	120	1000	12	
SMN125T100	42,35	125	1000	12	
SMN130T100	42,35	130	1000	12	
SMN140T100	42,35	140	1000	6	
SMN150T100	42,35	150	1000	6	
SMN180T100	45,65	180	1000	4	
SMN200T100	54,34	200	1000	4	



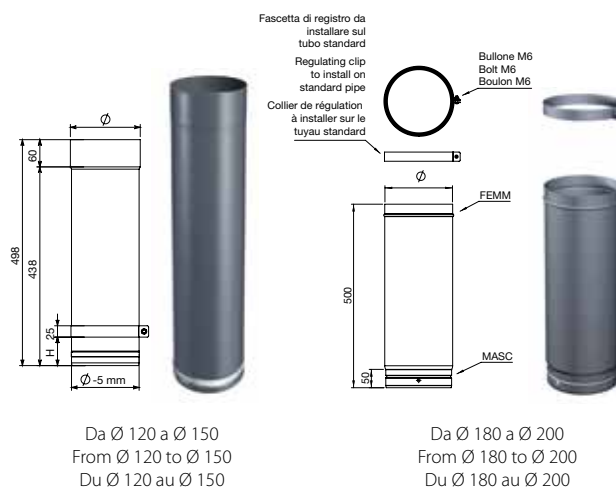
## TEL5

### Elemento telescopico

Telescopic element – Élément télescopique

Finiture disponibili - Available finishes - Finitions disponibles

F. 04 - NERO BLACK - NOIR		€	Ø	📦
SMN120TELS	49,89	120	9	
SMN125TELS	49,89	125	9	
SMN130TELS	49,89	130	9	
SMN140TELS	49,89	140	5	
SMN150TELS	49,89	150	5	
SMN180TELS	54,43	180	3	
SMN200TELS	63,51	200	3	






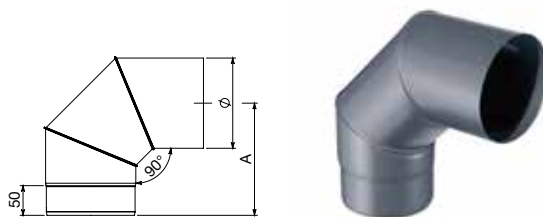
## C090

Curva a 90°

90° Bend – Coude 90°

Finiture disponibili - Available finishes - Finitions disponibles

F. 04 - NERO BLACK - NOIR	€	Ø	A	
SMN120C090	41,52	120	181	12
SMN125C090	41,52	125	183	12
SMN130C090	41,52	130	185	12
SMN140C090	41,52	140	190	6
SMN150C090	41,52	150	195	6
SMN180C090	44,84	180	210	2
SMN200C090	57,03	200	220	2




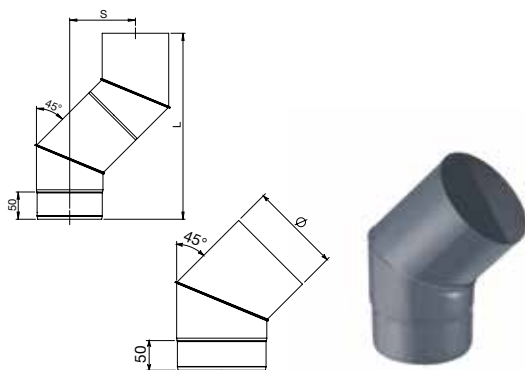
## C045

Curva a 45°

45° Bend – Coude 45°

Finiture disponibili - Available finishes - Finitions disponibles

F. 04 - NERO BLACK - NOIR	€	Ø	L	S	
SMN120C045	39,85	120	341	121	12
SMN125C045	39,85	125	345	122	12
SMN130C045	39,85	130	348	124	12
SMN140C045	39,85	140	355	127	6
SMN150C045	39,85	150	362	129	6
SMN180C045	43,16	180	384	138	2
SMN200C045	48,03	200	398	144	2




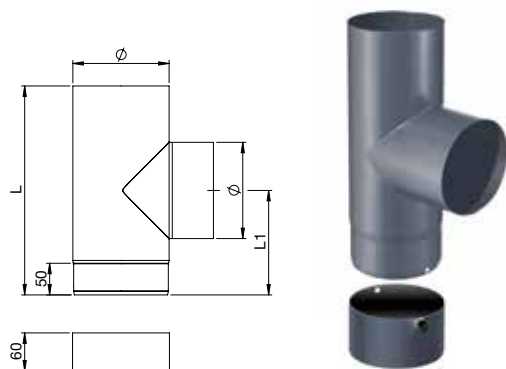
## RACT

Raccordo a "T" femmina-femmina

Tee pipe fitting female-female – Té 90° femelle-femelle

Finiture disponibili - Available finishes - Finitions disponibles

F. 04 - NERO BLACK - NOIR	€	Ø	L	L1	
SMN120RACT	120,63	120	330	165	4
SMN125RACT	120,63	125	330	165	4
SMN130RACT	120,63	130	330	165	4
SMN140RACT	120,63	140	330	165	4
SMN150RACT	120,63	150	330	165	4
SMN180RACT	125,93	180	330	165	2
SMN200RACT	134,41	200	350	175	2



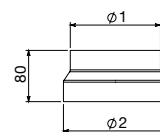
## RID

Riduzione

Reducer – Réduction

Finiture disponibili - Available finishes - Finitions disponibles

F. 04 - NERO BLACK - NOIR	€	Ø1	Ø2	📦
SMNR10F12M	18,35	100F	120M	5
SMNR12F80M	18,35	120F	80M	5
SMNR12F10M	18,35	120F	100M	5
SMNR13F10M	18,35	130F	100M	5
SMNR13F12M	27,38	130F	120M	5
SMNR14F15F	27,38	140F	150F	5
SMNR15F12M	27,38	150F	120M	5
SMNR15F13M	27,38	150F	130M	5
SMNR153F15F	27,38	153F	150F	5



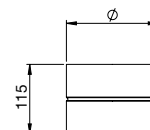
## FEMM

Manicotto femmina/femmina

Muff female/female – Manchon femelle/femelle

Finiture disponibili - Available finishes - Finitions disponibles

F. 04 - NERO BLACK - NOIR	€	Ø	📦
SMN125FEMM	18,77	125	6
SMN130FEMM	19,67	130	6
SMN140FEMM	19,67	140	6
SMN150FEMM	21,47	150	6
SMN180FEMM	24,15	180	4
SMN200FEMM	25,94	200	4



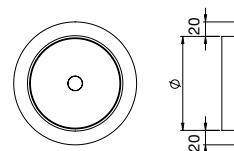
## ROSE

Rosone

Ring – Rosace

Finiture disponibili - Available finishes - Finitions disponibles

F. 04 - NERO BLACK - NOIR	€	Ø	📦
SMN120ROSE	14,86	120	10
SMN130ROSE	14,86	130	10
SMN150ROSE	14,86	150	10



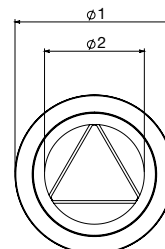
## ROS9

Rosone con molle

Ring with springs – Rosace avec ressorts

Finiture disponibili - Available finishes - Finitions disponibles

F. 01 - NERO BLACK - NOIR	€	Ø1	Ø2	📦
D120ROS9	25,59	250	120	1
D125ROS9	25,59	250	125	1
D130ROS9	25,59	250	130	1
D140ROS9	25,59	250	140	1
D150ROS9	25,59	250	150	1
D180ROS9	25,59	250	180	1
D200ROS9	25,59	250	200	1



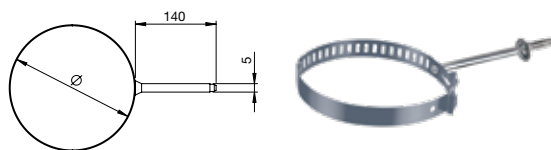
## FASC

### Fascetta reggitubo leggera

Mild support pipe clip – Collier léger de soutien pour tuyau

Finiture disponibili - Available finishes - Finitions disponibles

F. 04 - NERO BLACK - NOIR	€	∅	
SMNFASC0813	<b>9,93</b>	80-130	10
SMNFASC1015	<b>10,45</b>	100-150	10




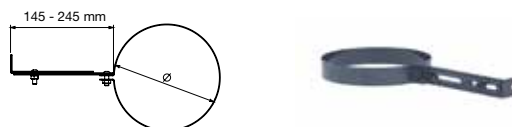
## FASC

### Fascetta reggitubo pesante

Thick support pipe clip – Collier épais de soutien pour tuyau

Finiture disponibili - Available finishes - Finitions disponibles

F. 01 - NERO BLACK - NOIR	€	∅	
FASCD120	<b>17,99</b>	120	1
FASCD125	<b>17,99</b>	125	1
FASCD130	<b>17,99</b>	130	1
FASCD140	<b>17,99</b>	140	1
FASCD150	<b>17,99</b>	150	1
FASCD180	<b>17,99</b>	180	1
FASCD200	<b>23,87</b>	200	1







**Apros**

A Sphering Company

**Pellet**

Pellet

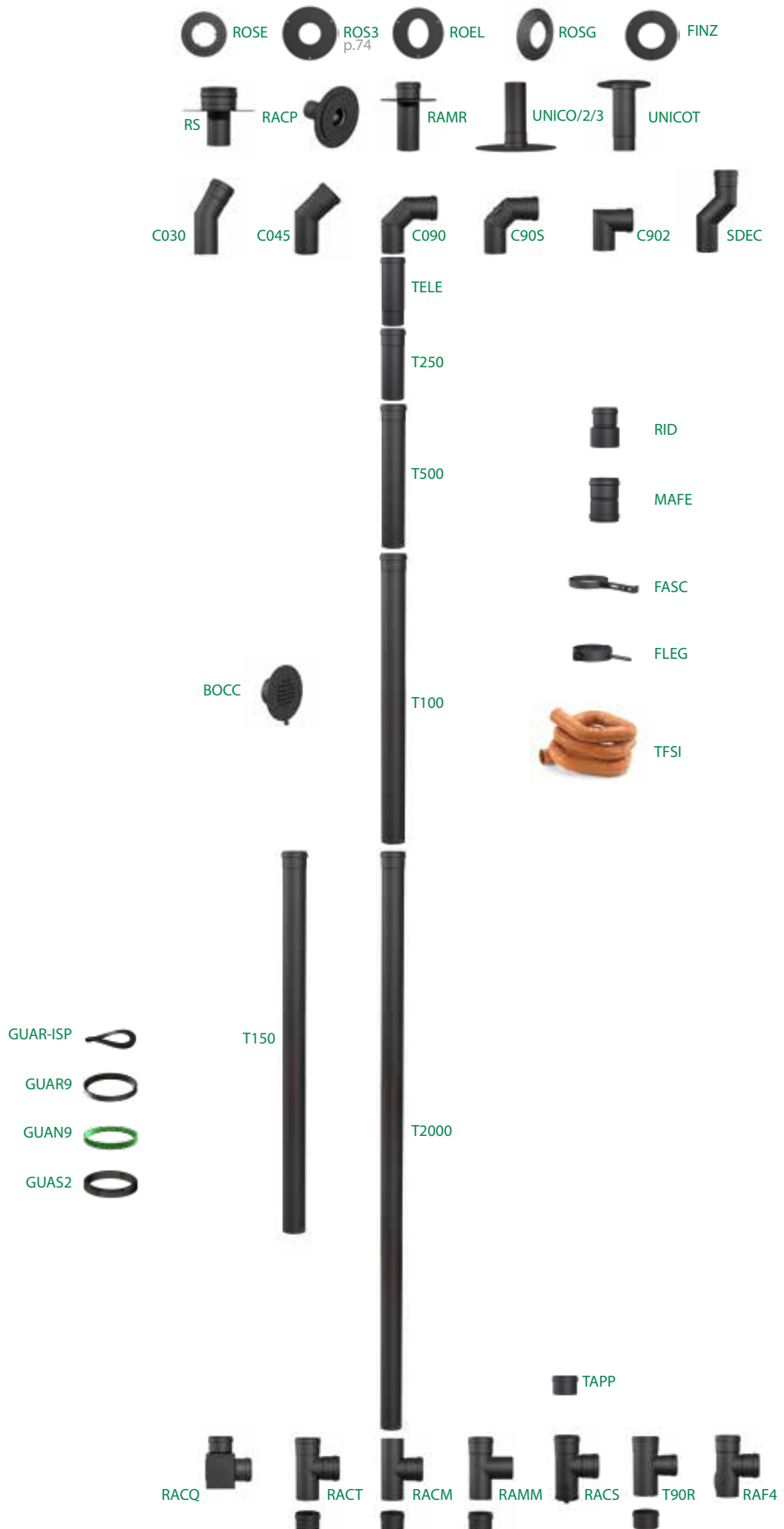
Pellet



# Schema di montaggio

Assembly scheme

Schéma de montage





EN 1856-2  
No. 0476-CPR-2977

# Linea PELLET

Canali da fumo in acciaio al carbonio.

Connecting flue pipes made of carbon steel.

Tuyaux de raccordement en acier au carbone.

## PLUS e CARATTERISTICHE TECNICHE:

- struttura robusta, spessore 1,2 mm
- verniciatura siliconica liquida antigraffio
- temperatura massima d'esercizio 200°C con l'utilizzo di guarnizioni in silicone (in dotazione) oppure 250°C con l'utilizzo di guarnizioni in Viton (su richiesta)

## PLUS and TECHNICAL CHARACTERISTICS:

- robust structure, 1,2 mm thickness
- scratchproof liquid silicone paint
- working temperature up to 200°C with silicone gasket (included) or 250°C with Viton gasket (on request)

## AVANTAGES ET CARACTERISTIQUES TECHNIQUES :

- structure robuste, épaisseur 1,2 mm
- peinture silicone liquide anti-rayures
- température de travail jusqu'à 200°C avec joint en silicone (inclus) ou 250°C avec joint en viton (sur demande)

Ø disponibili  
Ø available  
Ø disponibles

80 e 100 mm

Finiture disponibili  
Available finishes  
Finitions disponibles

F.01



NERO  
BLACK - NOIR

F.02



GRIGIO  
GREY - GRIS

F.06



BIANCO  
WHITE - BLANC

Finitura colore bianco su richiesta, con sovrapprezzo del 20% rispetto al colore nero. Per informazioni contattare l'ufficio commerciale.  
White finish on request, with 20% surcharge compared to black. For information please contact the sales office.  
Finition blanche sur demande, avec 20% de supplément par rapport au noir. Pour plus d'informations, merci de contacter le service de vente.

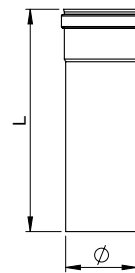
## T250

### Elemento lineare

Linear element – Élément droit

Finiture disponibili - Available finishes - Finitions disponibles

F. 01 - NERO BLACK - NOIR		€	F. 02 - GRIGIO GREY - GRIS		€	∅	L	📦
D080T250	<b>23,74</b>		G080T250	<b>25,76</b>		80	250	2
D100T250	<b>28,17</b>		G100T250	<b>30,56</b>		100	250	2



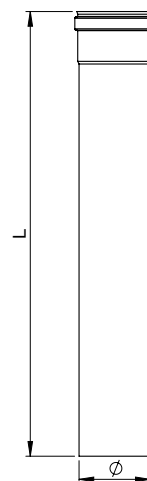
## T500

### Elemento lineare

Linear element – Élément droit

Finiture disponibili - Available finishes - Finitions disponibles

F. 01 - NERO BLACK - NOIR		€	F. 02 - GRIGIO GREY - GRIS		€	∅	L	📦
D080T500	<b>29,03</b>		G080T500	<b>31,50</b>		80	500	2
D100T500	<b>33,42</b>		G100T500	<b>36,28</b>		100	500	2



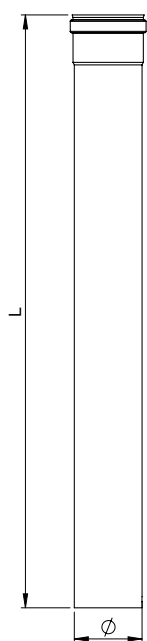
## T100

### Elemento lineare

Linear element – Élément droit

Finiture disponibili - Available finishes - Finitions disponibles

F. 01 - NERO BLACK - NOIR		€	F. 02 - GRIGIO GREY - GRIS		€	∅	L	📦
D080T100	<b>37,85</b>		G080T100	<b>41,08</b>		80	1000	2
D100T100	<b>42,24</b>		G100T100	<b>45,82</b>		100	1000	2





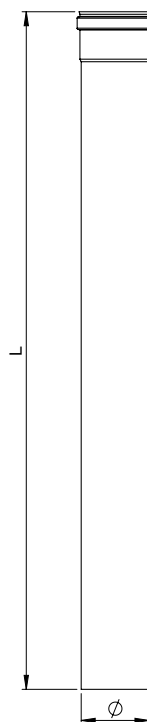
## T150

### Elemento lineare

Linear element – Élément droit

Finiture disponibili - Available finishes - Finitions disponibles

F. 01 - NERO BLACK - NOIR		€	F. 02 - GRIGIO GREY - GRIS		€	∅	L	📦
D080T150	<b>66,85</b>		G080T150	<b>72,50</b>		80	1500	2
D100T150	<b>76,21</b>		G100T150	<b>81,87</b>		100	1500	2



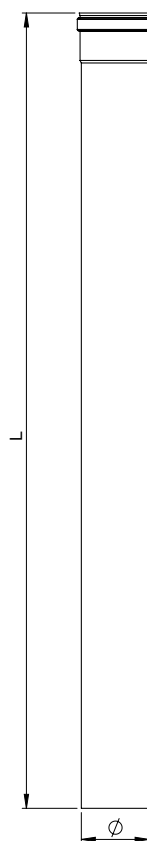
## T2000

### Elemento lineare

Linear element – Élément droit

Finiture disponibili - Available finishes - Finitions disponibles

F. 01 - NERO BLACK - NOIR		€	F. 02 - GRIGIO GREY - GRIS		€	∅	L	📦
D080T2000	<b>71,52</b>		G080T2000	<b>80,94</b>		80	1900	2
D100T2000	<b>77,34</b>		G100T2000	<b>88,96</b>		100	1900	2



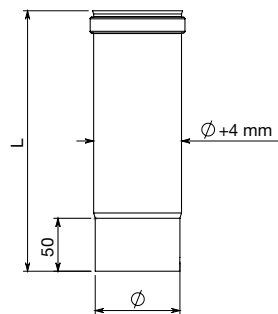
## TELE

### Elemento telescopico

Telescopic element – Élément télescopique

Finiture disponibili - Available finishes - Finitions disponibles

F. 01 - NERO BLACK - NOIR		€	F. 02 - GRIGIO GREY - GRIS		€	∅	L	
D080TELE	<b>40,31</b>		G080TELE	<b>46,25</b>		80	250	2
D100TELE	<b>41,74</b>		G100TELE	<b>47,67</b>		100	250	2



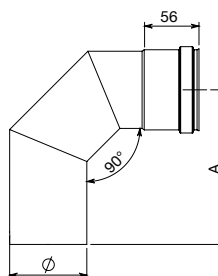
## C090

### Curva a 90°

90° Bend – Coude 90°

Finiture disponibili - Available finishes - Finitions disponibles

F. 01 - NERO BLACK - NOIR		€	F. 02 - GRIGIO GREY - GRIS		€	∅	A	
D080C090	<b>43,97</b>		G080C090	<b>47,71</b>		80	160	2
D100C090	<b>51,90</b>		G100C090	<b>56,30</b>		100	160	2



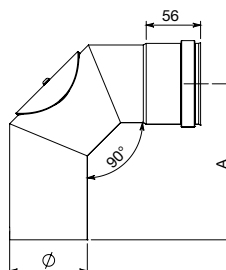
## C90S

### Curva a 90° con ispezione

90° Bend with inspection – Coude 90° avec trappe de visite

Finiture disponibili - Available finishes - Finitions disponibles

F. 01 - NERO BLACK - NOIR		€	F. 02 - GRIGIO GREY - GRIS		€	∅	A	
D080C90S	<b>51,64</b>		G080C90S	<b>59,27</b>		80	160	2
D100C90S	<b>59,66</b>		G100C90S	<b>68,60</b>		100	160	2



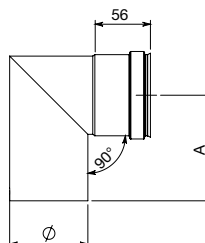
## C902

### Curva a 90° a due settori

90° two sectors bend – Coude 90° deux secteurs

Finiture disponibili - Available finishes - Finitions disponibles

F. 01 - NERO BLACK - NOIR		€	F. 02 - GRIGIO GREY - GRIS		€	∅	A	
D080C902	<b>40,46</b>		G080C902	<b>43,89</b>		80	108	2
D100C902	<b>46,62</b>		G100C902	<b>53,61</b>		100	120	2



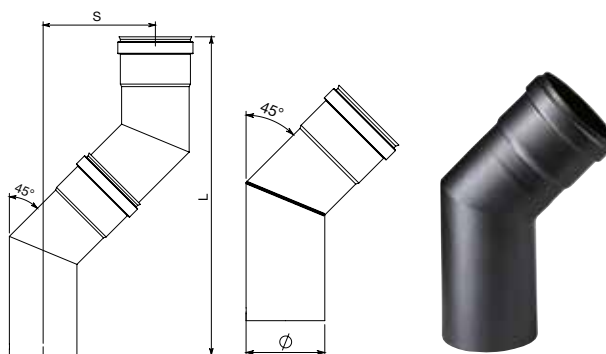
## C045

Curva a 45°

45° Bend – Coude 45°

Finiture disponibili - Available finishes - Finitions disponibles

F. 01 - NERO BLACK - NOIR	€	F. 02 - GRIGIO GREY - GRIS	€	Ø	L	S	
D080C045	40,46	G080C045	43,89	80	377	133	2
D100C045	46,62	G100C045	50,58	100	390	138	2



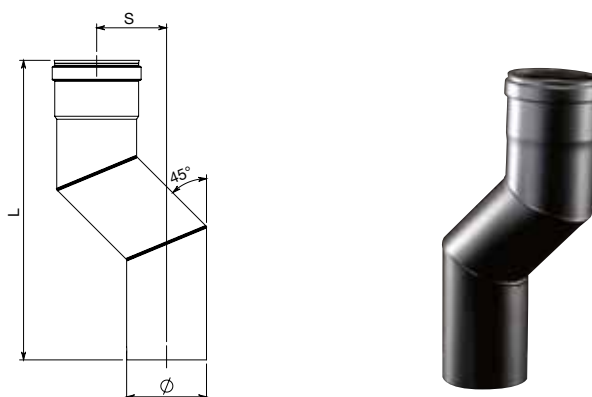
## SDEC

Curva decentrata 70 mm

Off-center bend 70 mm – Coude avec dévoiement de 70 mm

Finiture disponibili - Available finishes - Finitions disponibles

F. 01 - NERO BLACK - NOIR	€	F. 02 - GRIGIO GREY - GRIS	€	Ø	L	S	
D080SDEC	64,79	G080SDEC	64,99	80	300	70	2
D100SDEC	70,69	G100SDEC	70,91	100	308	70	2



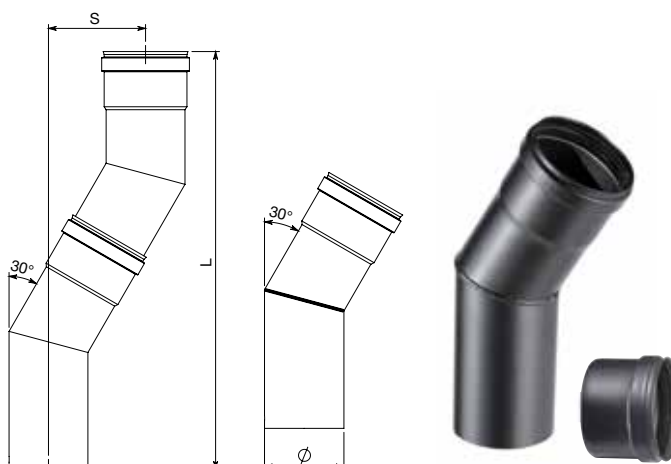
## C030

Curva a 30°

30° Bend – Coude 30°

Finiture disponibili - Available finishes - Finitions disponibles

F. 01 - NERO BLACK - NOIR	€	F. 02 - GRIGIO GREY - GRIS	€	Ø	L	S	
D080C030	40,46	G080C030	43,89	80	423	98	2
D100C030	46,62	G100C030	50,58	100	434	101	2



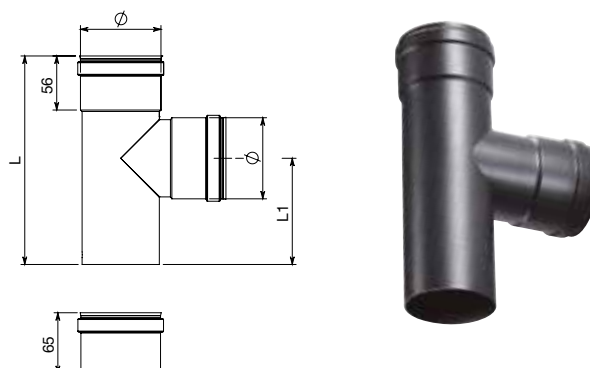
## RACT

Raccordo a "T" femmina-femmina

Tee pipe fitting female-female – Tè 90° femelle-femelle

Finiture disponibili - Available finishes - Finitions disponibles

F. 01 - NERO BLACK - NOIR	€	F. 02 - GRIGIO GREY - GRIS	€	Ø	L	L1	
D080RACT	57,18	G080RACT	62,04	80	216	110	1
D100RACT	67,72	G100RACT	73,47	100	236	120	1



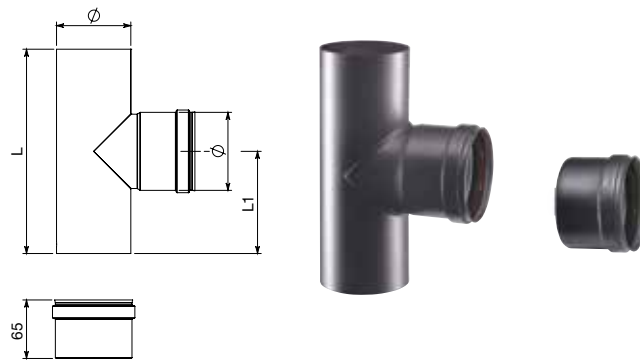
## RACM

### Raccordo a "T" femmina-maschio

Tee pipe fitting female-male – Té 90° femelle-mâle

Finiture disponibili - Available finishes - Finitions disponibles

F. 01 - NERO BLACK - NOIR		€	F. 02 - GRIGIO GREY - GRIS		€	Ø	L	L1	
D080RACM		<b>57,18</b>	G080RACM		<b>62,04</b>	80	216	110	1
D100RACM		<b>67,72</b>	G100RACM		<b>73,47</b>	100	236	120	1



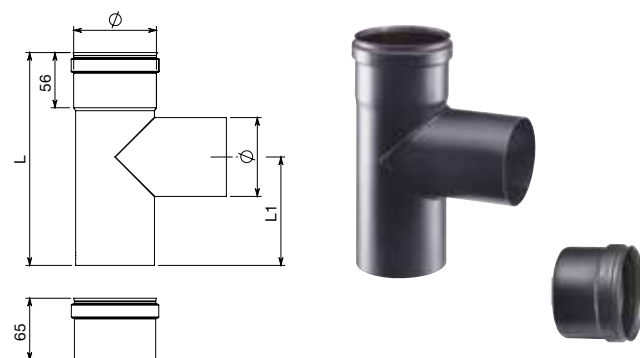
## RAMM

### Raccordo a "T" maschio-femmina

Tee pipe fitting male-female – Té 90° mâle-femelle

Finiture disponibili - Available finishes - Finitions disponibles

F. 01 - NERO BLACK - NOIR		€	F. 02 - GRIGIO GREY - GRIS		€	Ø	L	L1	
D080RAMM		<b>57,18</b>	G080RAMM		<b>62,04</b>	80	216	110	1
D100RAMM		<b>67,72</b>	G100RAMM		<b>73,47</b>	100	236	120	1



## RACS

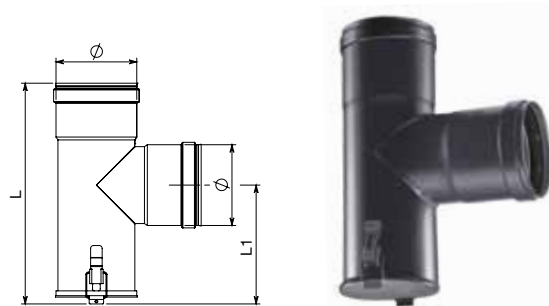
### Raccordo a "T" femmina-femmina con chiusura ermetica

Tee pipe fitting female-female with air-tight closure

Té 90° femelle-femelle avec fermeture hermétique

Finiture disponibili - Available finishes - Finitions disponibles

F. 01 - NERO BLACK - NOIR		€	F. 02 - GRIGIO GREY - GRIS		€	Ø	L	L1	
D080RACS		<b>59,84</b>	G080RACS		<b>65,97</b>	80	230	124	1
D100RACS		<b>68,22</b>	G100RACS		<b>78,44</b>	100	250	134	1



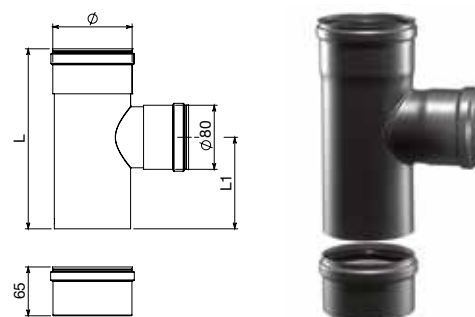
## T90R

### Raccordo a "T" ridotto Ø 80 femmina

Reduced tee pipe fitting Ø 80 female – Raccord té 90° Ø 80 femelle

Finiture disponibili - Available finishes - Finitions disponibles

F. 01 - NERO BLACK - NOIR		€	F. 02 - GRIGIO GREY - GRIS		€	Ø	L	L1	
D100T90R		<b>97,59</b>	-		-	100	236	120	1



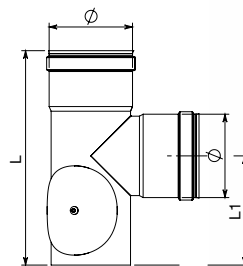
## RAF4

### Raccordo a "T" femmina-femmina con ispezione

Tee pipe fitting female-female with inspection – Té 90° femelle-femelle avec trappe de visite

Finiture disponibili - Available finishes - Finitions disponibles

F. 01 - NERO BLACK - NOIR	€	F. 02 - GRIGIO GREY - GRIS	€	Ø	L	L1	
D080RAF4	<b>89,12</b>	G080RAF4	<b>102,55</b>	80	216	110	1
D100RAF4	<b>101,85</b>	G100RAF4	<b>117,40</b>	100	236	120	1



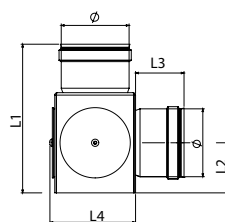
## RACQ

### Raccordo ad ispezioni multiple

Pipe fitting with multiple inspections – Raccord avec plusieurs trappes de visite

Finiture disponibili - Available finishes - Finitions disponibles

F. 01 - NERO BLACK - NOIR	€	F. 02 - GRIGIO GREY - GRIS	€	Ø	L1	L2	L3	L4	
D080RACQ	<b>125,89</b>	G080RACQ	<b>144,78</b>	80	189	62	65	106	1



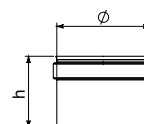
## TAPP

### Tappo cieco per raccordo a "T"

Blind tee cap – Tampon pour té 90°

Finiture disponibili - Available finishes - Finitions disponibles

F. 01 - NERO BLACK - NOIR	€	F. 02 - GRIGIO GREY - GRIS	€	Ø	h	
D080TAPP	<b>18,96</b>	G080TAPP	<b>21,79</b>	80	216	1
D100TAPP	<b>23,35</b>	G100TAPP	<b>26,87</b>	100	236	1




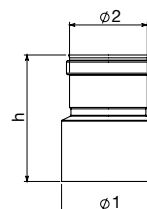
## RID

### Riduzione

Reducer – Réduction

Finiture disponibili - Available finishes - Finitions disponibles

F. 01 - NERO BLACK - NOIR	€	F. 02 - GRIGIO GREY - GRIS	€	Ø1	Ø2	h	
RID100F080M	<b>39,58</b>	GRID100F080M	<b>43,11</b>	100F	80M	135	1
RID100M080F	<b>39,58</b>	GRID100M080F	<b>43,11</b>	100M	80F	135	1
RID100F080F	<b>39,58</b>	GRID100F080F	<b>43,11</b>	100F	80F	135	1
RID120F080M	<b>39,58</b>	GRID120F080M	<b>43,11</b>	120F	80M	135	1
RID120M080F	<b>39,58</b>	GRID120M080F	<b>43,11</b>	120M	80F	135	1
RID120M080M	<b>39,58</b>	GRID120M080M	<b>43,11</b>	120M	80M	135	1
RID120F080F	<b>39,58</b>	GRID120F080F	<b>43,11</b>	120F	80F	135	1



M maschio male mâle  
F femmina female femelle

Si realizzano riduzioni speciali su richiesta. Per informazioni contattare l'ufficio commerciale.

Special reductions are made on request. For information, please contact the sales office.

On produit réductions spéciales sur demande. Pour plus d'informations, merci de contacter le service de vente.

Finitura colore bianco su richiesta, con sovrapprezzo del 20% rispetto al colore nero. Per informazioni contattare l'ufficio commerciale.

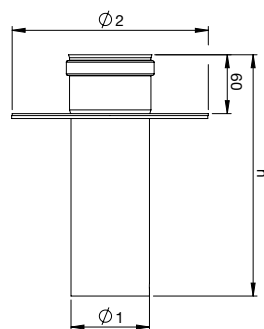
White finish on request, with 20% surcharge compared to black. For information please contact the sales office.

Finition blanche sur demande, avec 20% de supplément par rapport au noir. Pour plus d'informations, merci de contacter le service de vente.

## RAMR

Raccordo a parete completo di rosone

Wall pipe-fitting with ring – Raccord mural avec rosace



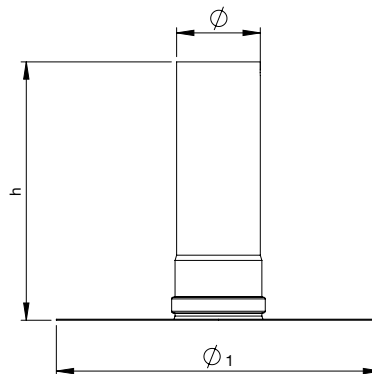
Finiture disponibili - Available finishes - Finitions disponibles

F. 01 - NERO BLACK - NOIR		€	F. 02 - GRIGIO GREY - GRIS		€	Ø1	Ø2	h	📦
B080RAMR	49,04		GI080RAMR	51,50		80	200	246	1
B100RAMR	49,04		GI100RAMR	51,50		100	200	246	1

## UNICO

Unico

Unico – Unico



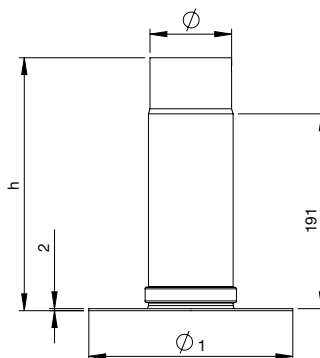
Finiture disponibili - Available finishes - Finitions disponibles

F. 01 - NERO BLACK - NOIR		€	F. 02 - GRIGIO GREY - GRIS		€	Ø	Ø1	h	📦
B080UNICO	50,69		GI080UNICO	58,31		80	200	247	1
B100UNICO	50,69		GI100UNICO	58,31		100	200	247	1

## UNICOT

Unico telescopico

Telescopic Unico – Unico télescopique



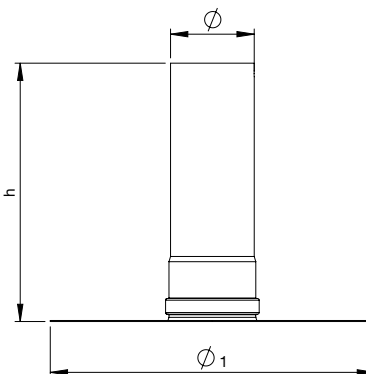
Finiture disponibili - Available finishes - Finitions disponibles

F. 01 - NERO BLACK - NOIR		€	F. 02 - GRIGIO GREY - GRIS		€	Ø	Ø1	h	📦
B080UNICOT	72,42		GI080UNICOT	83,29		80	200	248	1
B100UNICOT	80,62		GI100UNICOT	92,72		100	200	248	1

## UNICO2

Unico

Unico – Unico



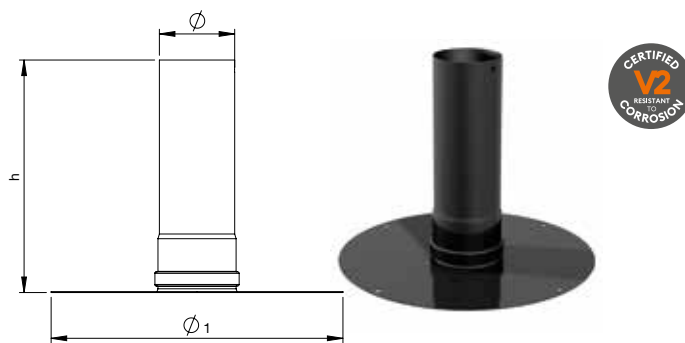
Finiture disponibili - Available finishes - Finitions disponibles

F. 01 - NERO BLACK - NOIR		€	F. 02 - GRIGIO GREY - GRIS		€	Ø	Ø1	h	📦
B080UNICO2	62,24		GI080UNICO2	71,57		80	310	247	1
B100UNICO2	63,65		GI100UNICO2	73,21		100	310	247	1

Finitura colore bianco su richiesta, con sovrapprezzo del 20% rispetto al colore nero. Per informazioni contattare l'ufficio commerciale.  
White finish on request, with 20% surcharge compared to black. For information please contact the sales office.  
Finition blanche sur demande, avec 20% de supplément par rapport au noir. Pour plus d'informations, merci de contacter le service de vente.

## UNICO3

Unico  
Unico – Unico

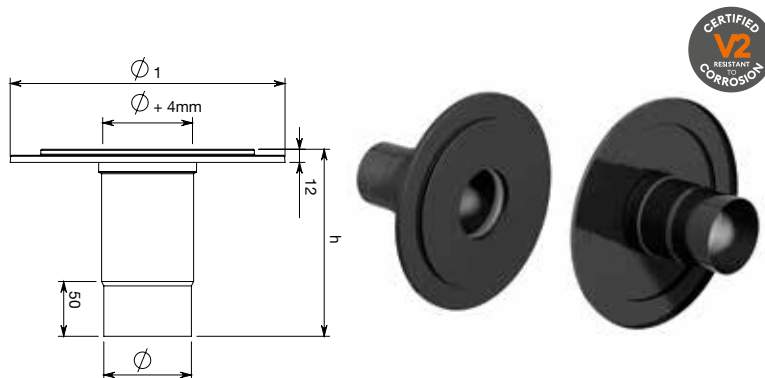


Finiture disponibili - Available finishes - Finitions disponibles

F. 01 - NERO BLACK - NOIR	€	F. 02 - GRIGIO GREY - GRIS	€	Ø	Ø1	h	
B080UNICO3	59,42	G1080UNICO3	68,32	80	250	247	1
B100UNICO3	60,82	G1100UNICO3	69,96	100	250	247	1

## RACP

Raccordo telescopico a parete  
Telescopic wall pipe fitting – Raccord télescopique mural



Finiture disponibili - Available finishes - Finitions disponibles

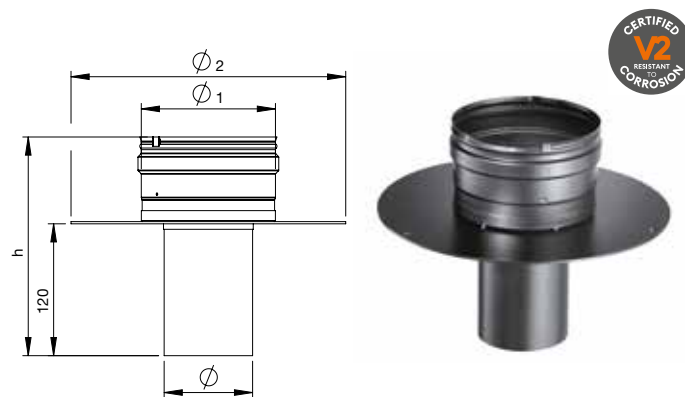
F. 01 - NERO BLACK - NOIR	€	F. 02 - GRIGIO GREY - GRIS	€	Ø	Ø1	h	
B080RACP	43,86	G1080RACP	50,42	80	250	171	1
B100RACP	46,68	G1100RACP	53,68	100	250	171	1

## RS

Raccordo a solaio  
Floor pipe fitting – Raccord plancher

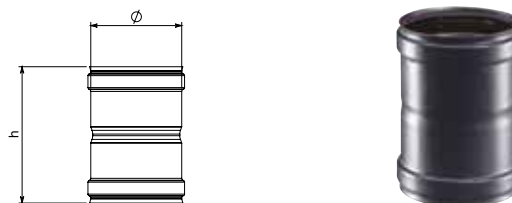
Finiture disponibili - Available finishes - Finitions disponibles

F. 01 - NERO BLACK - NOIR	€	F. 02 - GRIGIO GREY - GRIS	€	Ø	Ø1	Ø2	h	
D08012RS	94,77	G08012RS	108,91	80	120	250	200	1
D08013RS	94,77	G08013RS	108,91	80	130	250	200	1
D08014RS	94,77	G08014RS	108,91	80	140	250	200	1
D08015RS	94,77	G08015RS	108,91	80	150	250	200	1
D08016RS	94,77	G08016RS	108,91	80	160	250	200	1
D08018RS	99,01	G08018RS	113,16	80	180	300	200	1
D08020RS	99,01	G08020RS	113,16	80	200	300	200	1
D08025RS	99,01	G08025RS	113,16	80	250	350	200	1
D10012RS	96,18	G10012RS	110,32	100	120	250	200	1
D10013RS	96,18	G10013RS	110,32	100	130	250	200	1
D10014RS	96,18	G10014RS	110,32	100	140	250	200	1
D10015RS	96,18	G10015RS	110,32	100	150	250	200	1
D10016RS	96,18	G10016RS	110,32	100	160	250	200	1
D10018RS	100,44	G10018RS	114,59	100	180	300	200	1
D10020RS	100,44	G10020RS	114,59	100	200	300	200	1
D10025RS	100,44	G10025RS	114,59	100	250	350	200	1



## MAFE

Manicotto femmina/femmina  
Muff female/female – Manchon femelle/femelle



Finiture disponibili - Available finishes - Finitions disponibles

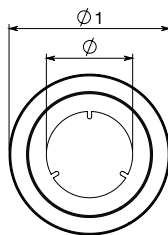
F. 01 - NERO BLACK - NOIR	€	F. 02 - GRIGIO GREY - GRIS	€	Ø	h	
D080MAFE	26,40	G080MAFE	28,63	80	125	2
D100MAFE	31,52	G100MAFE	34,18	100	125	2

Finitura colore bianco su richiesta, con sovrapprezzo del 20% rispetto al colore nero. Per informazioni contattare l'ufficio commerciale.  
White finish on request, with 20% surcharge compared to black. For information please contact the sales office.  
Finition blanche sur demande, avec 20% de supplément par rapport au noir. Pour plus d'informations, merci de contacter le service de vente.

## ROSE

Rosone

Ring – Rosace



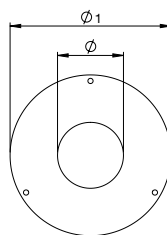
Finiture disponibili - Available finishes - Finitions disponibles

F. 01 - NERO BLACK - NOIR		€	F. 02 - GRIGIO GREY - GRIS		€	Ø	Ø1	📦
D080ROSE		15,71	G080ROSE		17,38	80	150	1
D100ROSE		15,71	G100ROSE		17,38	100	150	1

## ROS3

Rosone a tre fori

Ring with three holes – Rosace avec trois trous



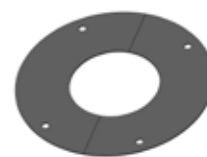
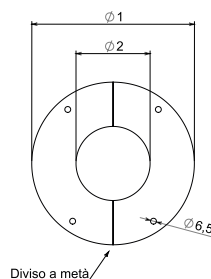
Finiture disponibili - Available finishes - Finitions disponibles

F. 01 - NERO BLACK - NOIR		€	F. 02 - GRIGIO GREY - GRIS		€	Ø	Ø1	📦
D080ROS3		20,70	G080ROS3		21,97	80	200	1
D100ROS3		20,70	G100ROS3		21,97	100	200	1

## FINZ

Piastra tonda di finitura

Round finishing plate – Plaque ronde de finition



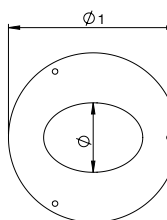
Finiture disponibili - Available finishes - Finitions disponibles

F. 01 - NERO BLACK - NOIR		€	F. 02 - GRIGIO GREY - GRIS		€	Ø1	Ø2	📦
D080FINZ		27,74	G080FINZ		31,90	180	82	1
D100FINZ		27,74	G100FINZ		31,90	200	102	1

## ROEL

Rosone ellittico

Elliptical ring – Rosace elliptique



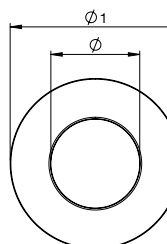
Finiture disponibili - Available finishes - Finitions disponibles

F. 01 - NERO BLACK - NOIR		€	F. 02 - GRIGIO GREY - GRIS		€	Ø	Ø1	📦
D080ROEL		20,70	G080ROEL		21,97	80	200	1
D100ROEL		20,70	G100ROEL		21,97	100	200	1

## ROSG

Rosone in silicone

Silicone ring – Rosace silicone



Finiture disponibili - Available finishes - Finitions disponibles

F. 01 - NERO BLACK - NOIR		€	F. 02 - GRIGIO GREY - GRIS		€	Ø	Ø1	📦
D080ROSG		5,35	-		-	80	145	1
D100ROSG		6,37	-		-	100	173	1

Resistente fino a 200°C – Resistant up to 200°C – Résistant jusqu'à 200°C

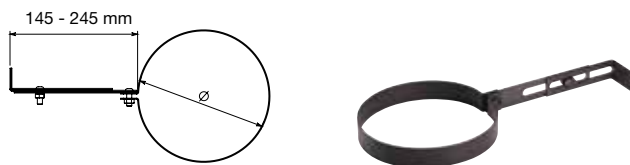
Finitura colore bianco su richiesta, con sovrapprezzo del 20% rispetto al colore nero. Per informazioni contattare l'ufficio commerciale.  
White finish on request, with 20% surcharge compared to black. For information please contact the sales office.  
Finition blanche sur demande, avec 20% de supplément par rapport au noir. Pour plus d'informations, merci de contacter le service de vente.



## FASC

### Fascetta reggitubo

Support pipe clip – Collier de soutien pour tuyaux



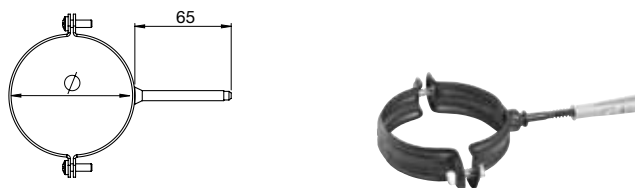
Finiture disponibili - Available finishes - Finitions disponibles

F. 01 - NERO BLACK - NOIR		€	F. 02 - GRIGIO GREY - GRIS		€	Ø	📦
FASCD080	15,85		FASCG080	17,61		80	1
FASCD100	15,85		FASCG100	17,61		100	1

## FLEG

### Fascetta reggitubo

Support pipe clip – Collier de soutien pour tuyaux



Finiture disponibili - Available finishes - Finitions disponibles

F. 01 - NERO BLACK - NOIR		€	F. 02 - GRIGIO GREY - GRIS		€	Ø	📦
D080FLEG	11,75		G080FLEG	13,44		80	1
D100FLEG	12,03		G100FLEG	13,86		100	1

## GUAR9

### Guarnizione in silicone

Silicone gasket – Joint silicone



CODICE CODE - CODE	€	Ø	h	📦
D080GUAR9	2,27	80	9	1
D100GUAR9	2,56	100	9	1

Silicone nero resistente fino a 200° – Black silicone resistant up to 200° – Silicone noir résistant jusqu'à 200°

## GUAN9

### Guarnizione in viton

Viton gasket – Joint viton



CODICE CODE - CODE	€	Ø	h	📦
D080GUAN9	5,21	80	9	1
D100GUAN9	5,39	100	9	1

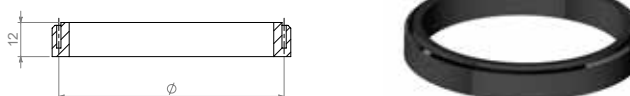
Viton verde resistente fino a 250° – Green viton resistant up to 250° – Viton vert résistant jusqu'à 250°

## GUAS2

### Guarnizione in silicone per raccordo a "T" modello RACS

Silicone gasket for "T" pipe fitting RACS model

Joint silicone pour raccord à "T" modèle RACS



CODICE CODE - CODE	€	Ø	h	📦
D080GUAS2	4,24	80	12	1
D100GUAS2	6,37	100	12	1

Resistente fino a 200°C – Resistant up to 200°C – Résistant jusqu'à 200°C

Finitura colore bianco su richiesta, con sovrapprezzo del 20% rispetto al colore nero. Per informazioni contattare l'ufficio commerciale.

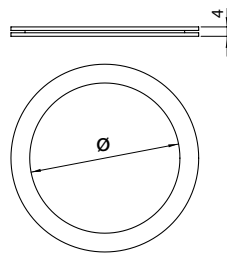
White finish on request, with 20% surcharge compared to black. For information please contact the sales office.

Finition blanche sur demande, avec 20% de supplément par rapport au noir. Pour plus d'informations, merci de contacter le service de vente.

## GUAR-ISP

### Guarnizione in silicone per ispezione curva

Silicone gasket for inspection door – Joint silicone pour trappe de visite



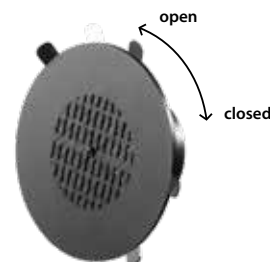
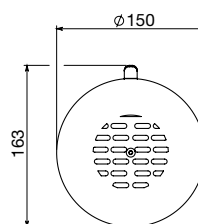
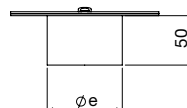
CODICE CODE - CODE	€	Ø	
GUAR-ISP01	4,16	80 - 100	1

Resistente fino a 250°C – Resistant up to 250°C – Résistant jusqu'à 250°C

## BOCC

### Bocchetta per stufe canalizzate

Air vent for ducted stoves – Bouche pour poêles à air canalisé



Finiture disponibili - Available finishes - Finitions disponibles

F. 01 - NERO BLACK - NOIR	€	F. 02 - GRIGIO GREY - GRIS	€	Øe	
D080BOCC	77,80	-	-	77	1
D100BOCC *	82,04	-	-	-	-

\* NB: Fino ad esaurimento scorte – Note: Until stocks run out – NB: jusqu'à épuisement des stocks

## TFSI

### Tube flex rosso in silicone per alte temperature -70°C +270°C

Red silicone flex pipe for high temperatures -70°C +270°C

Gaine flexible rouge en silicone pour hautes temperatures -70°C +270°C



Finiture disponibili - Available finishes - Finitions disponibles

ROSSO RED - ROUGE	€	Ø	
D050TFSI	347,15	50	4 mt
D060TFSI	272,99	60	4 mt
D080TFSI	226,30	80	4 mt

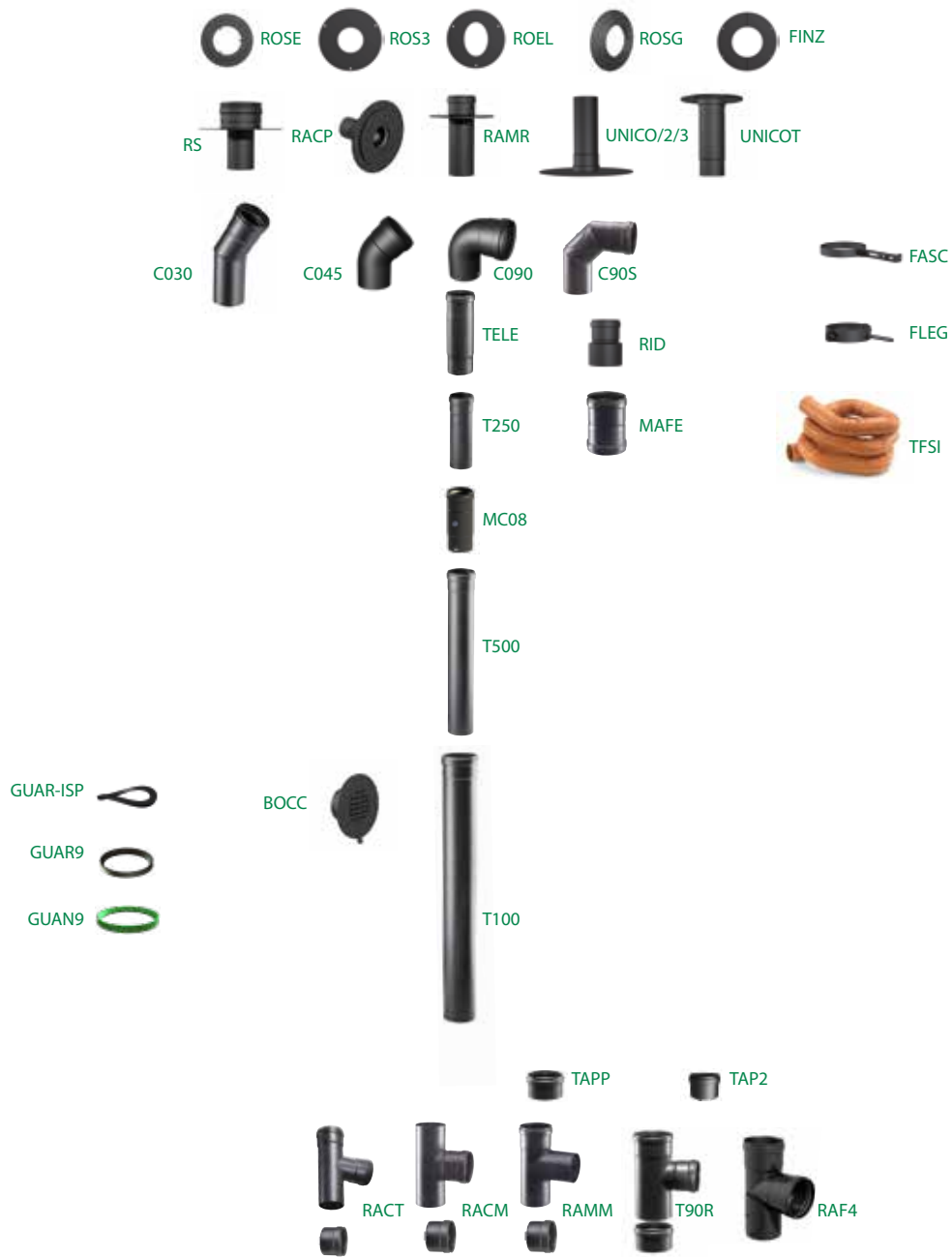
Non adatto all'evacuazione fumi - Not suitable for flue gas evacuation - Ne pas utiliser pour l'évacuation des fumées



# Schema di montaggio

Assembly scheme

Schéma de montage





EN 1856-2  
No. 0476-CPR-2977

# Linea PELLET SUPERIOR

Canali da fumo in acciaio al carbonio.

Connecting flue pipes made of carbon steel.

Tuyaux de raccordement en acier au carbone.

## PLUS e CARATTERISTICHE TECNICHE:

- struttura robusta, spessore 1,2 mm
- smaltatura a polvere opaca
- temperatura massima d'esercizio 200°C con l'utilizzo di guarnizioni in silicone (in dotazione) oppure 250°C con l'utilizzo di guarnizioni in Viton (su richiesta)

## PLUS and TECHNICAL CHARACTERISTICS:

- robust structure, 1,2 mm thickness
- mat powder enamel
- working temperature up to 200°C with silicone gasket (included) or 250°C with Viton gasket (on request)

## AVANTAGES ET CARACTERISTIQUES TECHNIQUES :

- structure robuste, épaisseur 1,2 mm
- émail poudre mat
- température de travail jusqu'à 200°C avec joint en silicone (inclus) ou 250°C avec joint en viton (sur demande)

Ø disponibili  
Ø available  
Ø disponibles

80 e 100 mm

Finiture disponibili  
Available finishes  
Finitions disponibles

F.14



NERO  
BLACK - NOIR

F.02



GRIGIO  
GREY - GRIS

F.06



BIANCO  
WHITE - BLANC

Finitura colore bianco su richiesta, con sovrapprezzo del 20% rispetto al colore nero. Per informazioni contattare l'ufficio commerciale.  
White finish on request, with 20% surcharge compared to black. For information please contact the sales office.  
Finition blanche sur demande, avec 20% de supplément par rapport au noir. Pour plus d'informations, merci de contacter le service de vente.

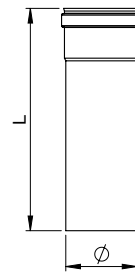
## T250

### Elemento lineare

Linear element – Élément droit

Finiture disponibili - Available finishes - Finitions disponibles

F. 14 - NERO BLACK - NOIR		€	F. 02 - GRIGIO GREY - GRIS		€	∅	L	📦
LD080T250	<b>23,74</b>		LG080T250	<b>25,76</b>		80	250	2
LD100T250	<b>28,17</b>		LG100T250	<b>30,56</b>		100	250	2



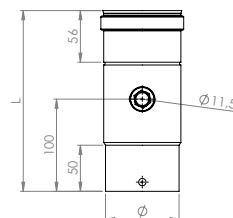
## MC08

### Elemento lineare con analisi fumi

Linear element with smoke analysis – Élément droit avec analyse de fumées

Finiture disponibili - Available finishes - Finitions disponibles

F. 14 - NERO BLACK - NOIR		€	∅	L	📦
LD080MC08	<b>34,34</b>		80	200	2
LD100MC08	<b>35,66</b>		100	200	2



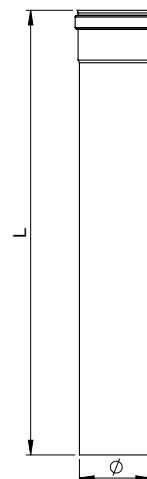
## T500

### Elemento lineare

Linear element – Élément droit

Finiture disponibili - Available finishes - Finitions disponibles

F. 14 - NERO BLACK - NOIR		€	F. 02 - GRIGIO GREY - GRIS		€	∅	L	📦
LD080T500	<b>29,03</b>		LG080T500	<b>31,50</b>		80	500	2
LD100T500	<b>33,42</b>		LG100T500	<b>36,28</b>		100	500	2



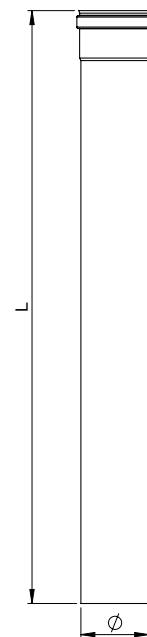
## T100

### Elemento lineare

Linear element – Élément droit

Finiture disponibili - Available finishes - Finitions disponibles

F. 14 - NERO BLACK - NOIR		€	F. 02 - GRIGIO GREY - GRIS		€	∅	L	📦
LD080T100	<b>37,85</b>		LG080T100	<b>41,08</b>		80	1000	2
LD100T100	<b>42,24</b>		LG100T100	<b>45,82</b>		100	1000	2



Finitura colore bianco su richiesta, con sovrapprezzo del 20% rispetto al colore nero. Per informazioni contattare l'ufficio commerciale.  
White finish on request, with 20% surcharge compared to black. For information please contact the sales office.  
Finition blanche sur demande, avec 20% de supplément par rapport au noir. Pour plus d'informations, merci de contacter le service de vente.

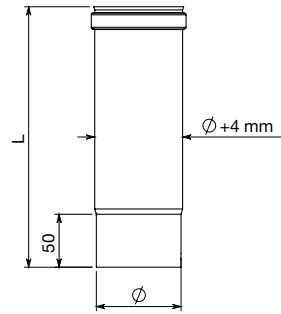
## TELE

### Elemento telescopico

Telescopic element – Élément télescopique

Finiture disponibili - Available finishes - Finitions disponibles

F. 14 - NERO BLACK - NOIR		€	F. 02 - GRIGIO GREY - GRIS		€	Ø	L	
LD080TELE	<b>40,31</b>		LG080TELE	<b>46,25</b>		80	250	2
LD100TELE	<b>41,74</b>		LG100TELE	<b>47,67</b>		100	250	2



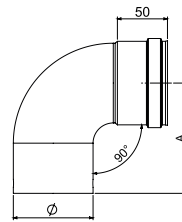
## C090

### Curva a 90°

90° Bend – Coude 90°

Finiture disponibili - Available finishes - Finitions disponibles

F. 14 - NERO BLACK - NOIR		€	F. 02 - GRIGIO GREY - GRIS		€	Ø	A	
LD080C090	<b>43,97</b>		LG080C090	<b>47,71</b>		80	110	2
LD100C090	<b>51,90</b>		LG100C090	<b>56,30</b>		100	120	2



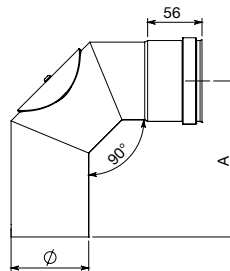
## C90S

### Curva a 90° con ispezione

90° Bend with inspection – Coude 90° avec trappe de visite

Finiture disponibili - Available finishes - Finitions disponibles

F. 14 - NERO BLACK - NOIR		€	F. 02 - GRIGIO GREY - GRIS		€	Ø	A	
LD080C90S	<b>51,64</b>		LG080C90S	<b>59,27</b>		80	160	2
LD100C90S	<b>59,66</b>		LG100C90S	<b>68,60</b>		100	160	2



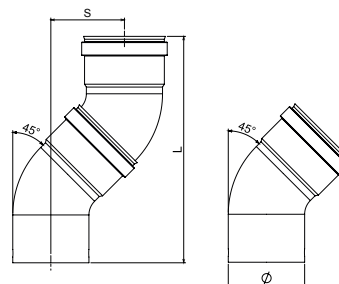
## C045

### Curva a 45°

45° Bend – Coude 45°

Finiture disponibili - Available finishes - Finitions disponibles

F. 14 - NERO BLACK - NOIR		€	F. 02 - GRIGIO GREY - GRIS		€	Ø	L	S	
LD080C045	<b>40,46</b>		LG080C045	<b>43,89</b>		80	237	78	2
LD100C045	<b>46,62</b>		LG100C045	<b>50,58</b>		100	315	108	2



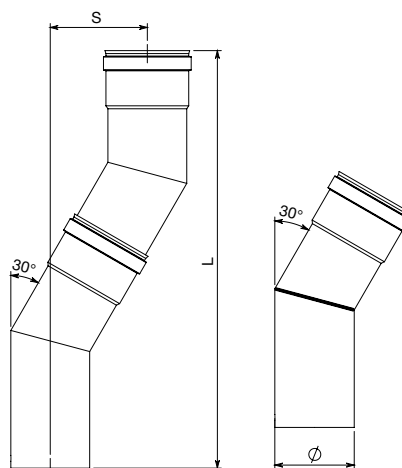
## C030

Curva a 30°

30° Bend – Coude 30°

Finiture disponibili - Available finishes - Finitions disponibles

F. 14 - NERO BLACK - NOIR	€	F. 02 - GRIGIO GREY - GRIS	€	Ø	L	S	📦
LD080C030	40,46	LG080C030	43,89	80	423	98	2
LD100C030	46,62	LG100C030	50,58	100	434	101	2



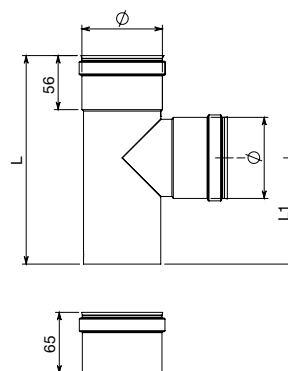
## RACT

Raccordo a "T" femmina-femmina

Tee pipe fitting female-female – Té 90° femelle-femelle

Finiture disponibili - Available finishes - Finitions disponibles

F. 14 - NERO BLACK - NOIR	€	F. 02 - GRIGIO GREY - GRIS	€	Ø	L	L1	📦
LD080RACT	57,18	LG080RACT	62,04	80	216	110	1
LD100RACT	67,72	LG100RACT	73,47	100	236	120	1



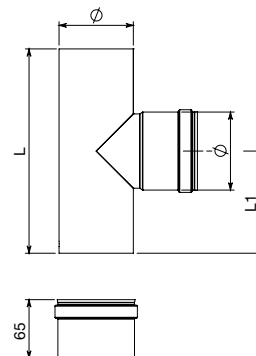
## RACM

Raccordo a "T" femmina-maschio

Tee pipe fitting female-male – Té 90° femelle-mâle

Finiture disponibili - Available finishes - Finitions disponibles

F. 14 - NERO BLACK - NOIR	€	F. 02 - GRIGIO GREY - GRIS	€	Ø	L	L1	📦
LD080RACM	57,18	LG080RACM	62,04	80	216	110	1
LD100RACM	67,72	LG100RACM	73,47	100	236	120	1



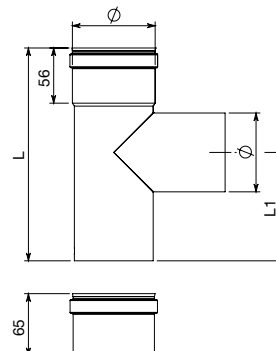
## RAMM

Raccordo a "T" maschio-femmina

Tee pipe fitting male-female – Té 90° mâle-femelle

Finiture disponibili - Available finishes - Finitions disponibles

F. 14 - NERO BLACK - NOIR	€	F. 02 - GRIGIO GREY - GRIS	€	Ø	L	L1	📦
LD080RAMM	57,18	LG080RAMM	62,04	80	216	110	1
LD100RAMM	67,72	LG100RAMM	73,47	100	236	120	1



Finitura colore bianco su richiesta, con sovrapprezzo del 20% rispetto al colore nero. Per informazioni contattare l'ufficio commerciale.  
White finish on request, with 20% surcharge compared to black. For information please contact the sales office.  
Finition blanche sur demande, avec 20% de supplément par rapport au noir. Pour plus d'informations, merci de contacter le service de vente.



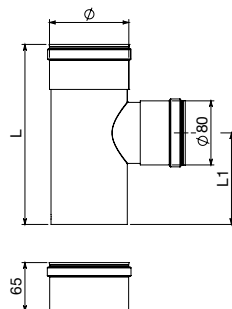
## T90R

### Raccordo a "T" ridotto Ø 80 femmina

Reduced tee pipe fitting Ø 80 female – Té 90° réduit Ø 80 femelle

Finiture disponibili - Available finishes - Finitions disponibles

F. 14 - NERO BLACK - NOIR		€	F. 02 - GRIGIO GREY - GRIS		€	Ø	L	L1	
LD100T90R	<b>97,59</b>		-	-		100	236	120	1



## RAF4

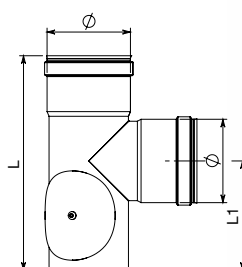
### Raccordo a "T" femmina-femmina con ispezione

Tee pipe fitting female-female with inspection

Té 90° femelle-femelle avec trappe de visite

Finiture disponibili - Available finishes - Finitions disponibles

F. 01 - NERO BLACK - NOIR		€	F. 02 - GRIGIO GREY - GRIS		€	Ø	L	L1	
LD080RAF4	<b>89,12</b>		LG080RAF4	<b>102,55</b>		80	246	110	1
LD100RAF4	<b>101,85</b>		LG100RAF4	<b>117,40</b>		100	246	120	1



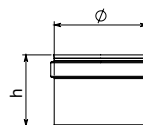
## TAPP

### Tappo cieco per raccordo a "T"

Blind tee cap – Tampon pour té 90°

Finiture disponibili - Available finishes - Finitions disponibles

F. 14 - NERO BLACK - NOIR		€	F. 02 - GRIGIO GREY - GRIS		€	Ø	h	
LD080TAPP	<b>18,96</b>		LG080TAPP	<b>21,79</b>		80	64	1
LD100TAPP	<b>23,35</b>		LG100TAPP	<b>26,87</b>		100	64	1




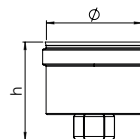
## TAP2

### Tappo con scarico condensa per raccordo a "T"

Drain tee cap – Tampon purge pour le té 90°

Finiture disponibili - Available finishes - Finitions disponibles

F. 14 - NERO BLACK - NOIR		€	F. 02 - GRIGIO GREY - GRIS		€	Ø	h	
LD080TAP2	<b>25,67</b>		LG080TAP2	<b>29,48</b>		80	77	1
LD100TAP2	<b>27,05</b>		LG100TAP2	<b>31,11</b>		100	77	1



## RID

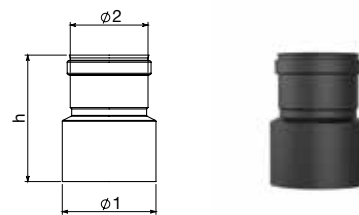
Riduzione

Reducer – Réduction



Finiture disponibili - Available finishes - Finitions disponibles

F. 14 - NERO BLACK - NOIR	€	F. 02 - GRIGIO GREY - GRIS	€	Ø1	Ø2	h	
LDR100F080M	39,58	LGR100F080M	43,11	100F	80M	135	1
LDR100M080F	39,58	LGR100M080F	43,11	100M	80F	135	1
LDR100F080F	39,58	LGR100F080F	43,11	100F	80F	135	1
LDR120F080M	39,58	LGR120F080M	43,11	120F	80M	135	1
LDR120M080F	39,58	LGR120M080F	43,11	120M	80F	135	1
LDR120M080M	39,58	LGR120M080M	43,11	120M	80M	135	1
LDR120F080F	39,58	LGR120F080F	43,11	120F	80F	135	1



M maschio male mâle  
F femmina female femelle

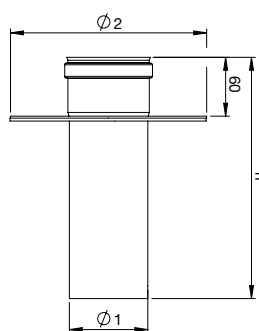
## RAMR

Raccordo a parete completo di rosone

Wall pipe-fitting with ring – Raccord mural avec rosace

Finiture disponibili - Available finishes - Finitions disponibles

F. 01 - NERO BLACK - NOIR	€	F. 02 - GRIGIO GREY - GRIS	€	Ø1	Ø2	h	
B080RAMR	49,04	GI080RAMR	51,50	80	200	246	1
B100RAMR	49,04	GI100RAMR	51,50	100	200	246	1



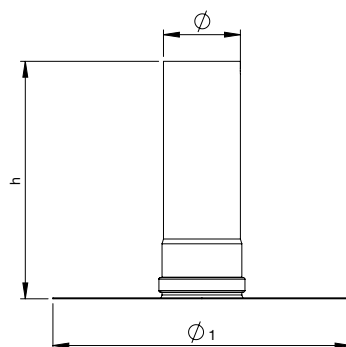
## UNICO

Unico

Unico – Unico

Finiture disponibili - Available finishes - Finitions disponibles

F. 01 - NERO BLACK - NOIR	€	F. 02 - GRIGIO GREY - GRIS	€	Ø	Ø1	h	
B080UNICO	50,69	GI080UNICO	58,31	80	200	247	1
B100UNICO	50,69	GI100UNICO	58,31	100	200	247	1



Finitura colore bianco su richiesta, con sovrapprezzo del 20% rispetto al colore nero. Per informazioni contattare l'ufficio commerciale.  
White finish on request, with 20% surcharge compared to black. For information please contact the sales office.  
Finition blanche sur demande, avec 20% de supplément par rapport au noir. Pour plus d'informations, merci de contacter le service de vente.

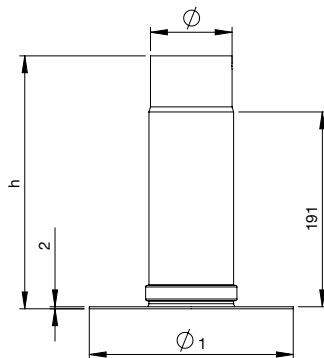
## UNICOT

Unico telescopico

Telescopic Unico – Unico télescopique

Finiture disponibili - Available finishes - Finitions disponibles

F. 01 - NERO BLACK - NOIR	€	F. 02 - GRIGIO GREY - GRIS	€	Ø	Ø1	h	
B080UNICOT	<b>72,42</b>	GI080UNICOT	<b>83,29</b>	80	200	248	1
B100UNICOT	<b>80,62</b>	GI100UNICOT	<b>92,72</b>	100	200	248	1



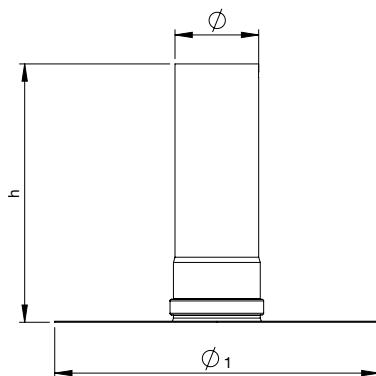
## UNICO2

Unico

Unico – Unico

Finiture disponibili - Available finishes - Finitions disponibles

F. 01 - NERO BLACK - NOIR	€	F. 02 - GRIGIO GREY - GRIS	€	Ø	Ø1	h	
B080UNICO2	<b>62,24</b>	GI080UNICO2	<b>71,57</b>	80	310	247	1
B100UNICO2	<b>63,65</b>	GI100UNICO2	<b>73,21</b>	100	310	247	1



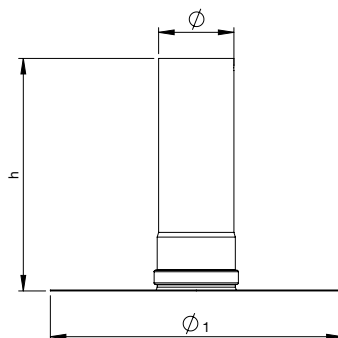
## UNICO3

Unico

Unico – Unico

Finiture disponibili - Available finishes - Finitions disponibles

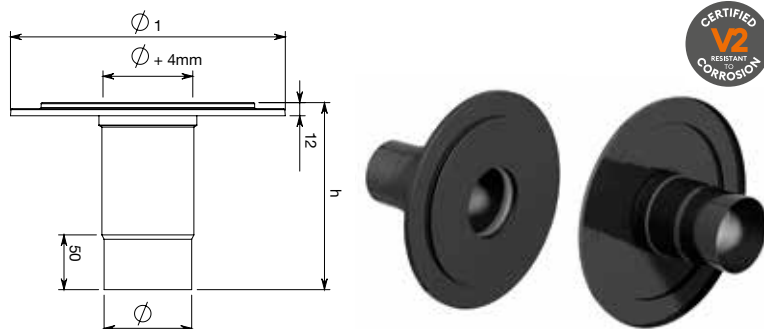
F. 01 - NERO BLACK - NOIR	€	F. 02 - GRIGIO GREY - GRIS	€	Ø	Ø1	h	
B080UNICO3	<b>59,42</b>	GI080UNICO3	<b>68,32</b>	80	250	247	1
B100UNICO3	<b>60,82</b>	GI100UNICO3	<b>69,96</b>	100	250	247	1



## RACP

### Raccordo telescopico a parete

Telescopic wall pipe fitting – Raccord télescopique mural



Finiture disponibili - Available finishes - Finitions disponibles

F. 01 - NERO BLACK - NOIR		€	F. 02 - GRIGIO GREY - GRIS		€	Ø	Ø1	h	📦
B080RACP	43,86		G1080RACP	50,42		80	250	171	1
B100RACP	46,68		G1100RACP	53,68		100	250	171	1

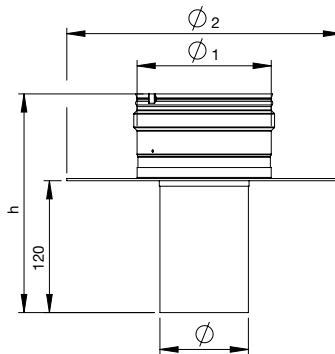
## RS

### Raccordo a solaio

Floor pipe fitting – Raccord pour plancher

Finiture disponibili - Available finishes - Finitions disponibles

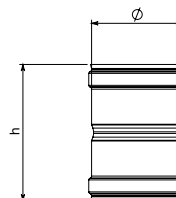
F. 01 - NERO BLACK - NOIR		€	F. 02 - GRIGIO GREY - GRIS		€	Ø	Ø1	Ø2	h	📦
D08012RS	94,77		G08012RS	108,91		80	120	250	200	1
D08013RS	94,77		G08013RS	108,91		80	130	250	200	1
D08014RS	94,77		G08014RS	108,91		80	140	250	200	1
D08015RS	94,77		G08015RS	108,91		80	150	250	200	1
D08016RS	94,77		G08016RS	108,91		80	160	250	200	1
D08018RS	99,01		G08018RS	113,16		80	180	300	200	1
D08020RS	99,01		G08020RS	113,16		80	200	300	200	1
D08025RS	99,01		G08025RS	113,16		80	250	350	200	1
D10012RS	96,18		G10012RS	110,32		100	120	250	200	1
D10013RS	96,18		G10013RS	110,32		100	130	250	200	1
D10014RS	96,18		G10014RS	110,32		100	140	250	200	1
D10015RS	96,18		G10015RS	110,32		100	150	250	200	1
D10016RS	96,18		G10016RS	110,32		100	160	250	200	1
D10018RS	100,44		G10018RS	114,59		100	180	300	200	1
D10020RS	100,44		G10020RS	114,59		100	200	300	200	1
D10025RS	100,44		G10025RS	114,59		100	250	350	200	1



## MAFE

### Manicotto femmina/femmina

Muff female/female – Manchon femelle/femelle



Finiture disponibili - Available finishes - Finitions disponibles

F. 14 - NERO BLACK - NOIR		€	F. 02 - GRIGIO GREY - GRIS		€	Ø	h	📦
LD080MAFE	26,40		LG080MAFE	28,63		80	125	2
LD100MAFE	31,52		LG100MAFE	34,18		100	125	2

Finitura colore bianco su richiesta, con sovrapprezzo del 20% rispetto al colore nero. Per informazioni contattare l'ufficio commerciale.

White finish on request, with 20% surcharge compared to black. For information please contact the sales office.


Finition blanche sur demande, avec 20% de supplément par rapport au noir. Pour plus d'informations, merci de contacter le service de vente.

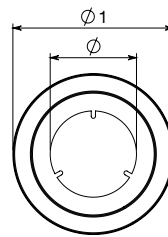
## ROSE

### Rosone

Ring – Rosace

Finiture disponibili - Available finishes - Finitions disponibles

F. 01 - NERO BLACK - NOIR	€	F. 02 - GRIGIO GREY - GRIS	€	Ø	Ø1	
D080ROSE	15,71	G080ROSE	17,38	80	150	1
D100ROSE	15,71	G100ROSE	17,38	100	150	1



Attenzione: questo prodotto è testato Vm - Please note: this item is Vm tested - Attention: cet article est testé Vm

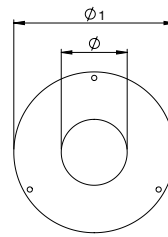
## ROS3

### Rosone a tre fori

Ring with three holes – Rosace avec trois trous

Finiture disponibili - Available finishes - Finitions disponibles

F. 01 - NERO BLACK - NOIR	€	F. 02 - GRIGIO GREY - GRIS	€	Ø	Ø1	
D080ROS3	20,70	G080ROS3	21,97	80	200	1
D100ROS3	20,70	G100ROS3	21,97	100	200	1



Attenzione: questo prodotto è testato Vm - Please note: this item is Vm tested - Attention: cet article est testé Vm

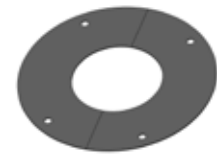
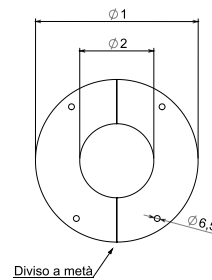
## FINZ

### Piastra tonda di finitura

Round finishing plate – Plaque ronde de finition

Finiture disponibili - Available finishes - Finitions disponibles

F. 01 - NERO BLACK - NOIR	€	F. 02 - GRIGIO GREY - GRIS	€	Ø1	Ø2	
D080FINZ	27,74	G080FINZ	31,90	180	82	1
D100FINZ	27,74	G100FINZ	31,90	200	102	1



Attenzione: questo prodotto è testato Vm - Please note: this item is Vm tested - Attention: cet article est testé Vm

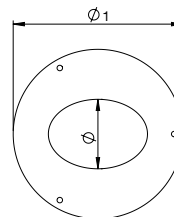
## ROEL

### Rosone ellittico

Elliptical ring – Rosace elliptique

Finiture disponibili - Available finishes - Finitions disponibles

F. 01 - NERO BLACK - NOIR	€	F. 02 - GRIGIO GREY - GRIS	€	Ø	Ø1	
D080ROEL	20,70	G080ROEL	21,97	80	200	1
D100ROEL	20,70	G100ROEL	21,97	100	200	1



Attenzione: questo prodotto è testato Vm - Please note: this item is Vm tested - Attention: cet article est testé Vm

## ROSG

### Rosone in silicone

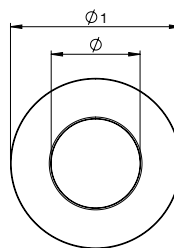
Silicone ring – Rosace silicone

Finiture disponibili - Available finishes - Finitions disponibles

F. 01 - NERO BLACK - NOIR	€	F. 02 - GRIGIO GREY - GRIS	€	Ø	Ø1	
D080ROSG	<b>5,35</b>	-	-	80	145	1
D100ROSG	<b>6,37</b>	-	-	100	173	1

Resistente fino a 200°C – Resistant up to 200°C – Résistant jusqu'à 200°C

Attenzione: questo prodotto è testato Vm - Please note: this item is Vm tested - Attention: cet article est testé Vm




## FASC

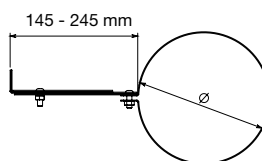
### Fascetta reggitubo

Support pipe clip – Collier de soutien pour tuyaux

Finiture disponibili - Available finishes - Finitions disponibles

F. 01 - NERO BLACK - NOIR	€	F. 02 - GRIGIO GREY - GRIS	€	Ø	
FASCD080	<b>15,85</b>	FASCG080	<b>17,10</b>	80	1
FASCD100	<b>15,85</b>	FASCG100	<b>17,10</b>	100	1

Attenzione: questo prodotto è testato Vm - Please note: this item is Vm tested - Attention: cet article est testé Vm



## FLEG

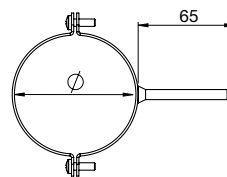
### Fascetta reggitubo

Support pipe clip – Collier de soutien pour tuyaux

Finiture disponibili - Available finishes - Finitions disponibles

F. 01 - NERO BLACK - NOIR	€	F. 02 - GRIGIO GREY - GRIS	€	Ø	
D080FLEG	<b>11,75</b>	G080FLEG	<b>13,44</b>	80	1
D100FLEG	<b>12,03</b>	G100FLEG	<b>13,86</b>	100	1


Attenzione: questo prodotto è testato Vm - Please note: this item is Vm tested - Attention: cet article est testé Vm



## GUAR9

### Guarnizione in silicone

Silicone gasket – Joint silicone

CODICE CODE - CODE	€	Ø	h	
D080GUAR9	<b>2,27</b>	80	9	1
D100GUAR9	<b>2,56</b>	100	9	1


Silicone nero resistente fino a 200° – Black silicone resistant up to 200° – Silicone noir résistant jusqu'à 200°



## GUAN9

### Guarnizione in viton

Viton gasket – Joint viton

CODICE CODE - CODE	€	Ø	h	
D080GUAN9	5,21	80	9	1
D100GUAN9	5,39	100	9	1


Viton verde resistente fino a 250° – Green viton resistant up to 250° – Viton vert résistant jusqu'à 250°



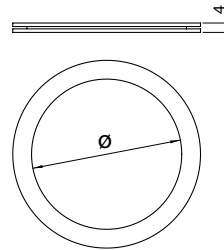
## GUAR-ISP

### Guarnizione in silicone per ispezione curva

Silicone gasket for inspection door – Joint silicone pour trappe de visite

CODICE CODE - CODE	€	Ø	
GUAR-ISP01	4,16	80 - 100	1

Resistente fino a 250°C – Resistant up to 250°C – Résistant jusqu'à 250°C



## BOCC

### Bocchetta per stufe canalizzate

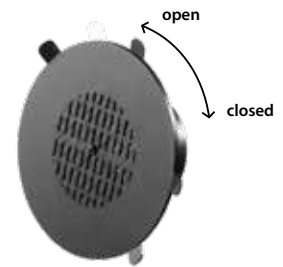
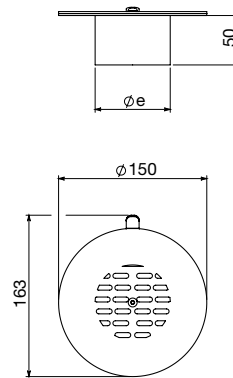
Air vent for ducted stoves – Bouche pour poêles à air canalisé

Finiture disponibili - Available finishes - Finitions disponibles

F. 01 - NERO BLACK - NOIR	€	F. 02 - GRIGIO GREY - GRIS	€	Øe	
D080BOCC	77,80	-	-	77	1
D100BOCC *	82,04	-	-	-	-

\* NB: Fino ad esaurimento scorte – Note: Until stocks run out – NB: jusqu'à épuisement des stocks

Attenzione: questo prodotto è testato Vm - Please note: this item is Vm tested - Attention: cet article est testé Vm




## TFSI

### Tubo flex rosso in silicone per alte temperature -70°C +270°C

Red silicone flex pipe for high temperatures -70°C +270°C

Gaine flexible rouge en silicone pour hautes températures -70°C +270°C

Finiture disponibili - Available finishes - Finitions disponibles

ROSSO RED - ROUGE	€	Ø	
D050TFSI	347,15	50	4 mt
D060TFSI	272,99	60	4 mt
D080TFSI	226,30	80	4 mt

Non adatto all'evacuazione fumi - Not suitable for flue gas evacuation - Ne pas utiliser pour l'évacuation des fumées



Finitura colore bianco su richiesta, con sovrapprezzo del 20% rispetto al colore nero. Per informazioni contattare l'ufficio commerciale.

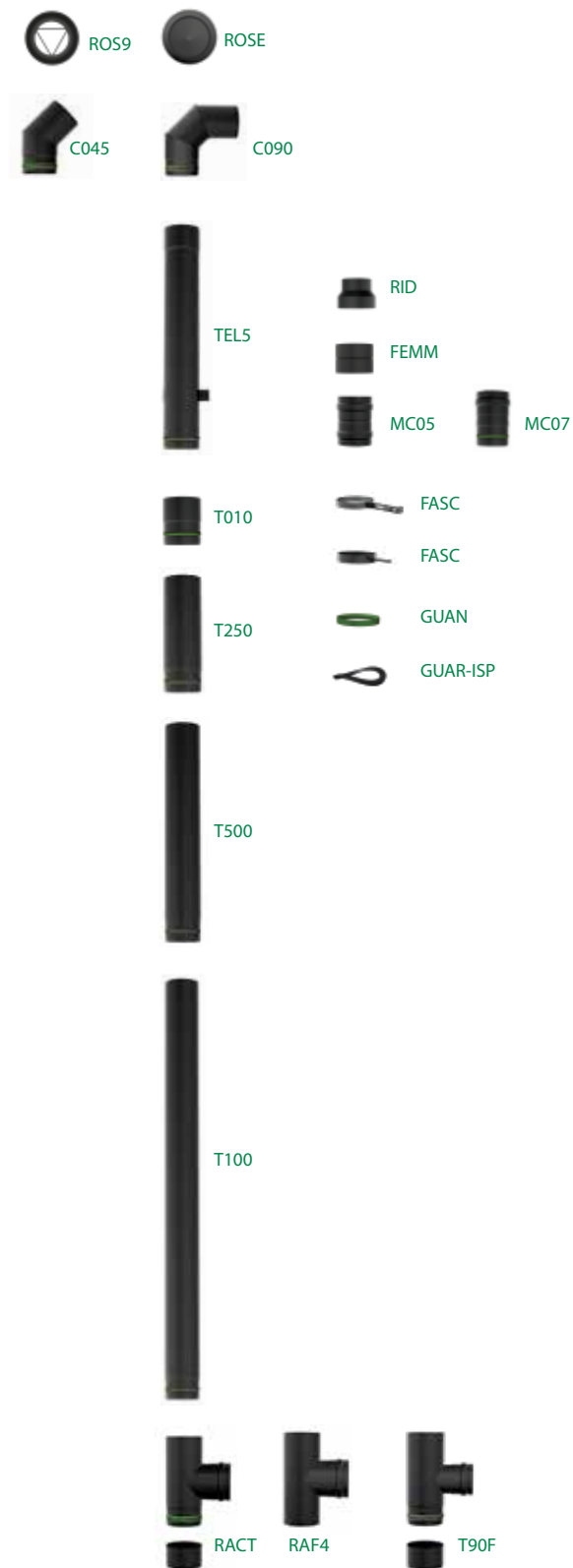
White finish on request, with 20% surcharge compared to black. For information please contact the sales office.

Finition blanche sur demande, avec 20% de supplément par rapport au noir. Pour plus d'informations, merci de contacter le service de vente.

# Schema di montaggio

Assembly scheme

Schéma de montage







EN 1856-2  
No. 0476-CPR-2977

# Look PELLET

LookPELLET

Canali da fumo in acciaio vetrificato porcellanato.

Connecting flue pipes made of vitreous enamelled steel.

Tuyaux de raccordement en acier émaillé.

## PLUS e CARATTERISTICHE TECNICHE:

- struttura leggera, spessore 0,7 mm
- smaltatura a polvere lucida
- temperatura massima d'esercizio 250°C con guarnizioni in Viton (in dotazione)

## PLUS and TECHNICAL CHARACTERISTICS:

- light structure, 0,7 mm thickness
- shiny powder enamel
- working temperature up to 250°C with Viton gaskets (included)

## AVANTAGES ET CARACTERISTIQUES TECHNIQUES :

- structure légère, épaisseur 0,7 mm
- émail poudre brillant
- température de travail jusqu'à 250°C avec joint en Viton (inclus)

Ø disponibili  
Ø available  
Ø disponibles

80 e 100 mm

Finiture disponibili  
Available finishes  
Finitions disponibles

F.04



NERO  
BLACK - NOIR

F.06



BIANCO  
WHITE - BLANC

F.07



MARRONE  
BROWN - MARRON

Finitura colore bianco e marrone su richiesta, con sovrapprezzo del 20%.  
Per informazioni contattare l'ufficio commerciale.  
White and brown finish on request, with 20% surcharge.  
For information please contact the sales office.  
Finition blanche et marron sur demande, avec 20% de supplément. Pour plus d'informations, merci de contacter le service de vente.

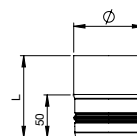
## T010

### Elemento lineare

Linear element – Élément droit

Finiture disponibili - Available finishes - Finitions disponibles

F. 04 - NERO BLACK - NOIR		€	∅	L	
SMN080T010	<b>13,55</b>		80	100	12
SMN100T010	<b>14,41</b>		100	100	12



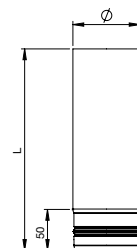
## T250

### Elemento lineare

Linear element – Élément droit

Finiture disponibili - Available finishes - Finitions disponibles

F. 04 - NERO BLACK - NOIR		€	∅	L	
SMN080T250	<b>21,33</b>		80	250	12
SMN100T250	<b>25,34</b>		100	250	12



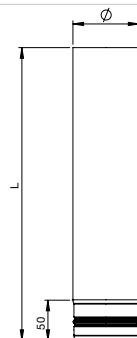
## T500

### Elemento lineare

Linear element – Élément droit

Finiture disponibili - Available finishes - Finitions disponibles

F. 04 - NERO BLACK - NOIR		€	∅	L	
SMN080T500	<b>26,09</b>		80	500	12
SMN100T500	<b>30,04</b>		100	500	12



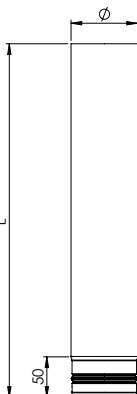
## T100

### Elemento lineare

Linear element – Élément droit

Finiture disponibili - Available finishes - Finitions disponibles

F. 04 - NERO BLACK - NOIR		€	∅	L	
SMN080T100	<b>34,01</b>		80	1000	12
SMN100T100	<b>37,96</b>		100	1000	12




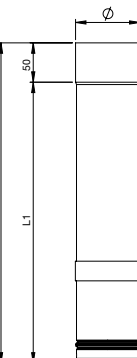
## TEL5

### Elemento telescopico

Telescopic element – Élément télescopique

Finiture disponibili - Available finishes - Finitions disponibles

F. 04 - NERO BLACK - NOIR		€	∅	L	L1	
SMN080TEL5	<b>36,23</b>		80	326	276	9
SMN100TEL5	<b>37,50</b>		100	326	276	9




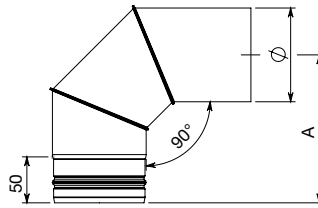
## C090

### Curva a 90°

90° Bend – Coude 90°

Finiture disponibili - Available finishes - Finitions disponibles

F. 04 - NERO BLACK - NOIR	€	∅	A	
SMN080C090	<b>39,52</b>	80	157	12
SMN100C090	<b>46,65</b>	100	167	12




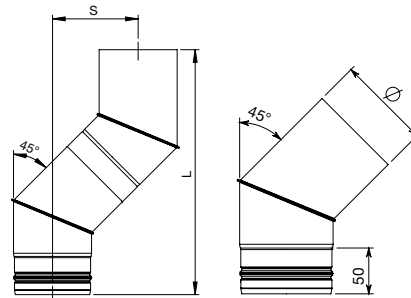
## C045

### Curva a 45°

45° Bend – Coude 45°

Finiture disponibili - Available finishes - Finitions disponibles

F. 04 - NERO BLACK - NOIR	€	∅	L	S	
SMN080C045	<b>36,37</b>	80	306	106	12
SMN100C045	<b>41,88</b>	100	320	112	12




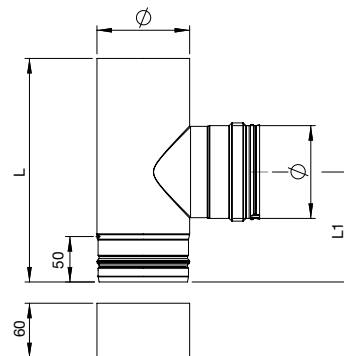
## RACT

### Raccordo a "T" femmina-femmina

Tee pipe fitting female-female – Té 90° femelle-femelle

Finiture disponibili - Available finishes - Finitions disponibles

F. 04 - NERO BLACK - NOIR	€	∅	L	L1	
SMN080RACT	<b>51,37</b>	80	250	121	6
SMN100RACT	<b>60,85</b>	100	250	121	4



## RAF4

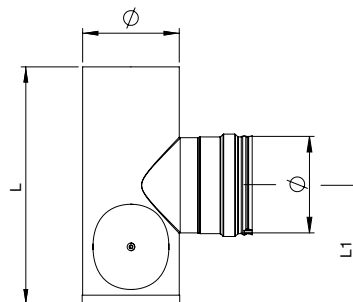
### Raccordo a "T" femmina-femmina con ispezione

Tee pipe fitting female-female with inspection

Té 90° femelle-femelle avec trappe de visite

Finiture disponibili - Available finishes - Finitions disponibles

F. 04 - NERO BLACK - NOIR	€	∅	L	L1	
SMN080RAF4	<b>80,09</b>	80	250	125	6



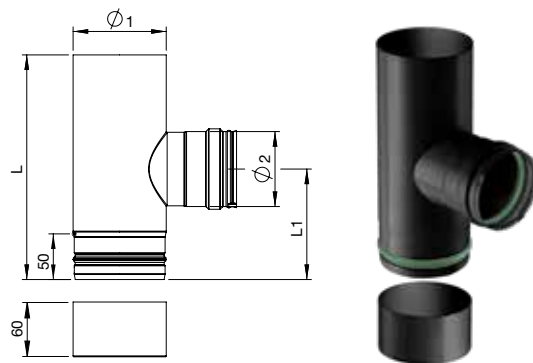
## T90F

### Raccordo a "T" ridotto Ø 80 femmina

Tee pipe fitting reduced Ø 80 female - Té 90° réduit Ø 80 femelle

Finiture disponibili - Available finishes - Finitions disponibles

F. 04 - NERO BLACK - NOIR		€	Ø1	Ø2	L	L1	
SMN100T90F	<b>87,72</b>		100	80	250	121	4



## RID

### Riduzione

Reducer - Réduction

Finiture disponibili - Available finishes - Finitions disponibles

F. 04 - NERO BLACK - NOIR		€	Ø1	Ø2	
SMNR10F12M	<b>18,35</b>		100F	120M	5
SMNR12F80M	<b>18,35</b>		80M	120F	5
SMNR12F10M	<b>18,35</b>		100M	120F	5
SMNR13F10M	<b>18,35</b>		100M	130F	5



## FEMM

### Manicotto femmina/femmina

Muff female/female - Manchon femelle/femelle

Finiture disponibili - Available finishes - Finitions disponibles

F. 04 - NERO BLACK - NOIR		€	Ø	
SMN080FEMM	<b>17,45</b>		80	12
SMN100FEMM	<b>17,99</b>		100	12



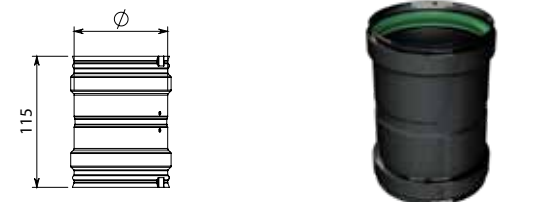
## MC05

### Manicotto femmina/femmina

Muff female/female - Manchon femelle/femelle

Finiture disponibili - Available finishes - Finitions disponibles

F. 04 - NERO BLACK - NOIR		€	Ø	
SMN080MC05	<b>16,86</b>		80	12
SMN100MC05	<b>17,19</b>		100	12



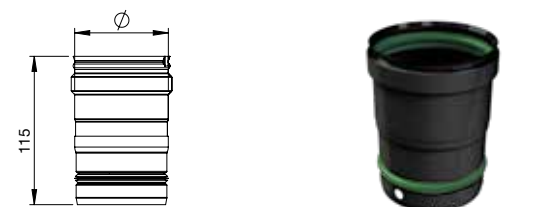
## MC07

### Adattatore femmina - maschio

Adaptor female - male - Adaptateur femelle - mâle

Finiture disponibili - Available finishes - Finitions disponibles

F. 04 - NERO BLACK - NOIR		€	Ø	
SMN080MC07	<b>16,86</b>		80	12
SMN100MC07	<b>17,19</b>		100	12



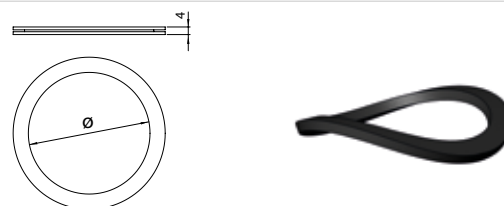
## GUAR-ISP

### Guarnizione in silicone per ispezione curva

Silicone gasket for inspection door - Joint silicone pour trappe de visite

CODICE CODE - CODE	€	Ø	
GUAR-ISP01	<b>4,16</b>	80 - 100	1

Resistente fino a 250°C - Resistant up to 250°C - Résistant jusqu'à 250°C



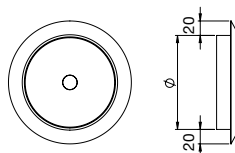
## ROSE

### Rosone

Ring – Rosace

Finiture disponibili - Available finishes - Finitions disponibles

F. 04 - NERO BLACK - NOIR	€	Ø	h	📦
SMN080ROSE	14,13	80	10	10
SMN100ROSE	14,13	100	10	10



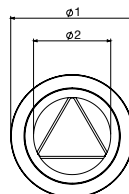
## ROS9

### Rosone con molle

Ring with springs – Rosace avec ressorts

Finiture disponibili - Available finishes - Finitions disponibles

F. 01 - NERO BLACK - NOIR	€	Ø1	Ø2	h	📦
D080ROS9	25,10	150	80	1	1
D100ROS9	25,10	150	100	1	1



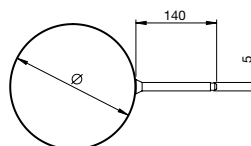
## FASC

### Fascetta reggitubo leggera

Mild support pipe clip – Collier léger de soutien pour tuyau

Finiture disponibili - Available finishes - Finitions disponibles

F. 04 - NERO BLACK - NOIR	€	Ø	h	📦
SMNFASC0813	9,93	80-130	10	10
SMNFASC1015	10,45	100-150	10	10



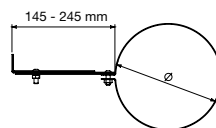
## FASC

### Fascetta reggitubo pesante

Thick support pipe clip – Collier épais de soutien pour tuyau

Finiture disponibili - Available finishes - Finitions disponibles

F. 01 - NERO BLACK - NOIR	€	Ø	h	📦
FASCD080	15,85	80	1	1
FASCD100	15,85	100	1	1



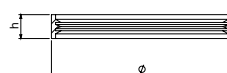
## GUAN

### Guarnizione in viton

Viton gasket – Joint viton

CODICE CODE - CODE	€	Ø	h	📦	
D060GUAN	5,50	60	per tubi diam.80 - for pipes diam.80 - pour tuyaux diam.80	7,5	1
D080GUAN	3,23	80	per tubi diam.100 e per stacco femmina diam.80 - for pipes diam.100 and for female coupler diam.80 - pour tuyaux diam.100 et pour débouchure femelle diam.80	9	1
D100GUAN	3,75	100	per stacco femmina diam.100 - for female coupler diam.100 - pour débouchure femelle diam.100	9	1

Viton verde resistente fino a 250° – Green viton resistant up to 250° – Viton vert résistant jusqu'à 250°



● ● ● **Canalizzazione aria**



**CE** EN 1856-2  
No. 0476-CPR-2977

# Air FE



Condotti in ferro verniciato spessore 1,2 mm.

Air ducting pipes made of 1.2 mm painted steel.

Conduits pour la canalisation d'air en acier peint épaisseur 1,2mm.

Ø disponibili  
Ø available  
Ø disponibles

60 mm

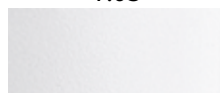
Finiture disponibili  
Available finishes  
Finitions disponibles

F.01



**NERO**  
BLACK - NOIR

F.03



**BIANCO**  
WHITE - BLANC

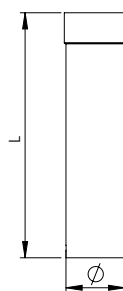
## T250

### Elemento lineare per canalizzazione aria

Linear element for canalization of air – Élément droit pour canalisation air

Finiture disponibili - Available finishes - Finitions disponibles

F. 01 - NERO BLACK - NOIR		€	F. 03 - BIANCO WHITE - BLANC		€	∅	L	
D060T250	17,19		H060T250	19,77		60	248	1



## T500

### Elemento lineare per canalizzazione aria

Linear element for canalization of air – Élément droit pour canalisation air

Finiture disponibili - Available finishes - Finitions disponibles

F. 01 - NERO BLACK - NOIR		€	F. 03 - BIANCO WHITE - BLANC		€	∅	L	
D060T500	24,31		H060T500	27,95		60	498	1



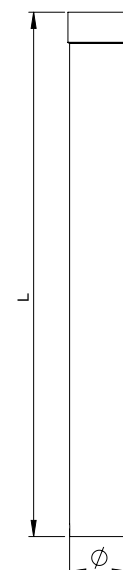
## T100

### Elemento lineare per canalizzazione aria

Linear element for canalization of air – Élément droit pour canalisation air

Finiture disponibili - Available finishes - Finitions disponibles

F. 01 - NERO BLACK - NOIR		€	F. 03 - BIANCO WHITE - BLANC		€	∅	L	
D060T100	30,38		H060T100	34,93		60	998	1



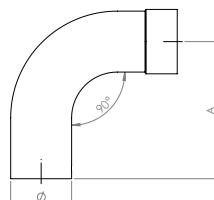
## C090

### Curva a 90° per canalizzazione aria

90° Bend for canalization of air – Coude 90° pour canalisation air

Finiture disponibili - Available finishes - Finitions disponibles

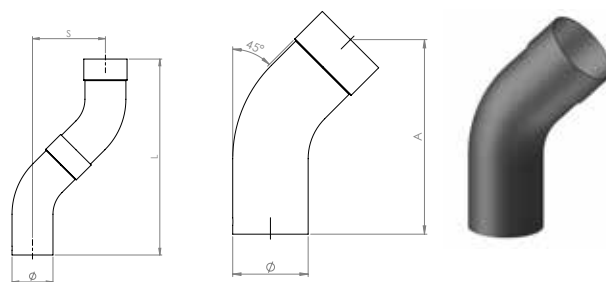
F. 01 - NERO BLACK - NOIR		€	F. 03 - BIANCO WHITE - BLANC		€	∅	A	
D060C090	33,04		H060C090	38,00		60	135	1



## C045

### Curva a 45° per canalizzazione aria

45° Bend for canalization of air – Coude 45° pour canalisation air



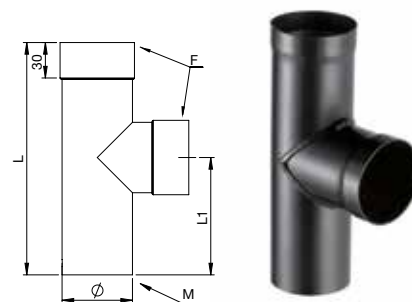
Finiture disponibili - Available finishes - Finitions disponibles

F. 01 - NERO BLACK - NOIR		F. 03 - BIANCO WHITE - BLANC		Ø	L	S	A	📦
D060C045	28,51	H060C045	32,79	60	288	107	155	1

## RACT

### Raccordo a "T" femmina-femmina per canalizzazione aria

Tee pipe fitting female-female for canalization of air – Té 90° femelle-femelle pour canalisation air



Finiture disponibili - Available finishes - Finitions disponibles

F. 01 - NERO BLACK - NOIR		F. 03 - BIANCO WHITE - BLANC		Ø	L	L1	📦	M	F
D060RACT	45,01	H060RACT	51,76	60	198	100	1	M	F

M maschio male mâle  
F femmina female femelle

## RID

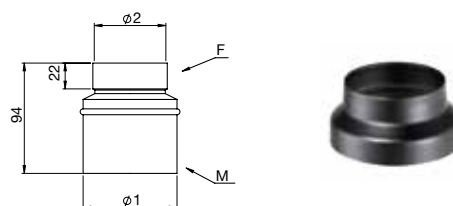
### Riduzione

Reducer- Réduction

Finiture disponibili - Available finishes - Finitions disponibles

F. 01 - NERO BLACK - NOIR		F. 03 - BIANCO WHITE - BLANC		Ø1	Ø2	📦	M	F
RID080M060F	33,17	HRID080M060F	38,13	80M	60F	1	M	F
RID080F060M	33,17	HRID080F060M	38,13	80F	60M	1	F	M
RID080M060M	33,17	HRID080M060M	38,13	80M	60M	1	M	M
RID080F060F	33,17	HRID080F060F	38,13	80F	60F	1	F	F

M maschio male mâle  
F femmina female femelle



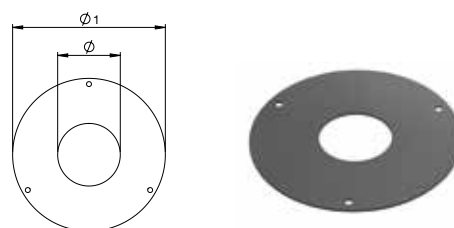
## ROS3

### Rosone a tre fori

Ring with three holes – Rosace avec trois trous

Finiture disponibili - Available finishes - Finitions disponibles

F. 01 - NERO BLACK - NOIR		F. 03 - BIANCO WHITE - BLANC		Ø	Ø1	📦
D060ROS3	18,82	H060ROS3	21,64	60	180	1



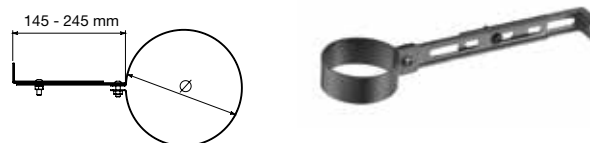
## FASC

### Fascetta reggitubo

Support pipe clip- Collier de soutien pour tuyaux

Finiture disponibili - Available finishes - Finitions disponibles

F. 01 - NERO BLACK - NOIR		F. 03 - BIANCO WHITE - BLANC		Ø	📦
FASCD060	13,91	FASCH060	15,97	60	1







# Air ALU



Condotti in alluminio rigido verniciato spessore 1 mm.

Air ducting pipes made of 1.0 mm thick rigid painted aluminium.

Conduits pour la canalisation d'air en aluminium rigide peint épaisseur 1,0 mm.

Ø disponibili  
Ø available  
Ø disponibles

60 e 80 mm

Finiture disponibili  
Available finishes  
Finitions disponibles

F.01



**NERO**  
BLACK - NOIR

F.03



**BIANCO**  
WHITE - BLANC

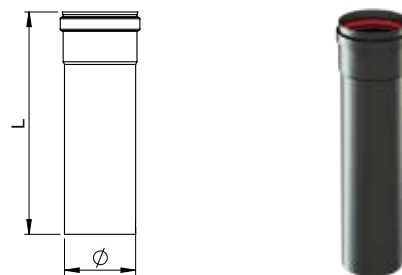
## T250

### Elemento lineare per canalizzazione aria

Linear element for canalization of air – Élément droit pour canalisation air

Finiture disponibili - Available finishes - Finitions disponibles

F. 01 - NERO BLACK - NOIR		€	F. 03 - BIANCO WHITE - BLANC		€	∅	L	📦
ALN060T250	<b>10,10</b>		ALB060T250	<b>9,43</b>		60	250	1
ALN060T250_CM	<b>8,14</b>		ALB060T250_CM	<b>6,74</b>		60	250	20
ALN080T250	<b>12,43</b>		ALB080T250	<b>11,93</b>		80	250	1
ALN080T250_CM	<b>10,89</b>		ALB080T250_CM	<b>10,89</b>		80	250	20



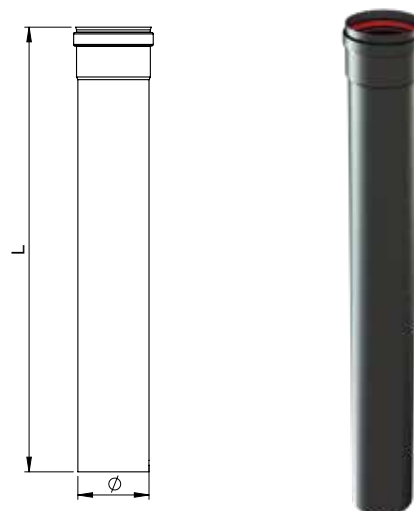
## T500

### Elemento lineare per canalizzazione aria

Linear element for canalization of air – Élément droit pour canalisation air

Finiture disponibili - Available finishes - Finitions disponibles

F. 01 - NERO BLACK - NOIR		€	F. 03 - BIANCO WHITE - BLANC		€	∅	L	📦
ALN060T500	<b>14,67</b>		ALB060T500	<b>13,99</b>		60	500	1
ALN060T500_CM	<b>12,65</b>		ALB060T500_CM	<b>12,18</b>		60	500	10
ALN080T500	<b>18,41</b>		ALB080T500	<b>17,11</b>		80	500	1
ALN080T500_CM	<b>17,37</b>		ALB080T500_CM	<b>16,07</b>		80	500	10



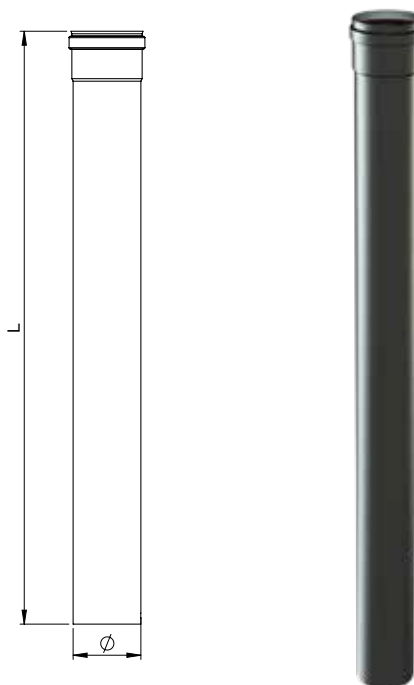
## T100

### Elemento lineare per canalizzazione aria

Linear element for canalization of air – Élément droit pour canalisation air

Finiture disponibili - Available finishes - Finitions disponibles

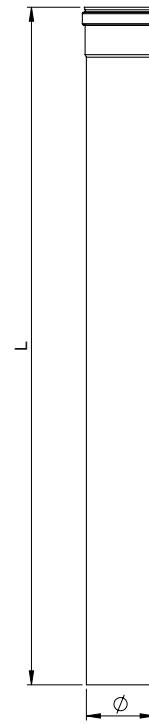
F. 01 - NERO BLACK - NOIR		€	F. 03 - BIANCO WHITE - BLANC		€	∅	L	📦
ALN060T100	<b>18,14</b>		ALB060T100	<b>17,37</b>		60	1000	1
ALN060T100_CM	<b>16,43</b>		ALB060T100_CM	<b>15,55</b>		60	1000	10
ALN080T100	<b>27,21</b>		ALB080T100	<b>25,66</b>		80	1000	1
ALN080T100_CM	<b>25,66</b>		ALB080T100_CM	<b>23,59</b>		80	1000	10



## T150

### Elemento lineare per canalizzazione aria

Linear element for canalization of air – Élément droit pour canalisation air



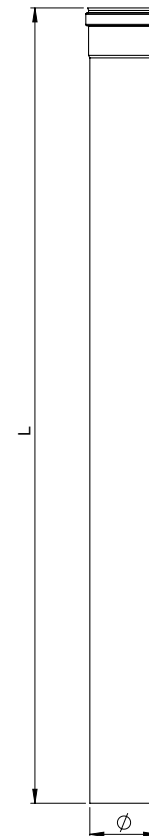
Finiture disponibili - Available finishes - Finitions disponibles

F. 01 - NERO BLACK - NOIR		€	F. 03 - BIANCO WHITE - BLANC		€	Ø	L	📦
ALN060T150		<b>29,28</b>	-	-	-	60	1500	1
ALN060T150_CM		<b>27,21</b>	-	-	-	60	1500	10
ALN080T150		<b>47,42</b>	-	-	-	80	1500	1
ALN080T150_CM		<b>45,88</b>	-	-	-	80	1500	6

## T2000

### Elemento lineare per canalizzazione aria

Linear element for canalization of air – Élément droit pour canalisation air



Finiture disponibili - Available finishes - Finitions disponibles


F. 01 - NERO BLACK - NOIR		€	F. 03 - BIANCO WHITE - BLANC		€	Ø	L	📦
-	-	-	ALB060T2000		<b>39,13</b>	60	1950	1
-	-	-	ALB060T2000_CM		<b>34,83</b>	60	1950	10
-	-	-	ALB080T2000		<b>52,35</b>	80	1950	1
-	-	-	ALB080T2000_CM		<b>51,30</b>	80	1950	6

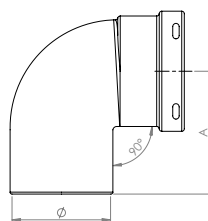
## C090

### Curva a 90° femmina-maschio per canalizzazione aria

90° Bend female-male for canalization of air  
Coude 90° femelle-mâle pour canalisation air

Finiture disponibili - Available finishes - Finitions disponibles

F. 01 - NERO BLACK - NOIR		€	F. 03 - BIANCO WHITE - BLANC		€	∅	A	
ALN060C090	14,40		ALB060C090	13,58		60	114	1
ALN060C090_CM	12,43		ALB060C090_CM	11,81		60	114	10
ALN080C090	17,88		ALB080C090	17,11		80	96	1
ALN080C090_CM	16,33		ALB080C090_CM	15,55		80	96	10




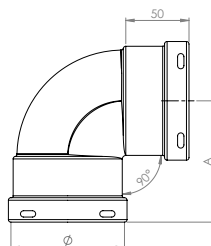
## C90F

### Curva a 90° femmina-femmina per canalizzazione aria

90° Bend female-female for canalization of air  
Coude 90° femelle-femelle pour canalisation air

Finiture disponibili - Available finishes - Finitions disponibles

F. 01 - NERO BLACK - NOIR		€	F. 03 - BIANCO WHITE - BLANC		€	∅	A	
ALN060C90F	15,55		ALB060C90F	14,72		60	114	1
ALN060C90F_CM	14,46		ALB060C90F_CM	13,63		60	114	10
ALN080C90F	21,76		ALB080C90F	21,26		80	96	1
ALN080C90F_CM	20,73		ALB080C90F_CM	20,21		80	96	10




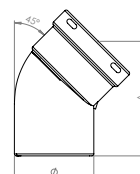
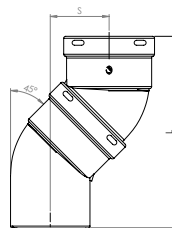
## C045

### Curva a 45° femmina-maschio per canalizzazione aria

45° Bend female-male for canalization of air  
Coude 45° femelle-mâle pour canalisation air

Finiture disponibili - Available finishes - Finitions disponibles

F. 01 - NERO BLACK - NOIR		€	F. 03 - BIANCO WHITE - BLANC		€	∅	A	L	S	
ALN060C045	13,89		ALB060C045	13,21		60	119	205	64	1
ALN060C045_CM	11,93		ALB060C045_CM	11,81		60	119	205	64	10
ALN080C045	17,88		ALB080C045	16,84		80	115	193	59	1
ALN080C045_CM	16,33		ALB080C045_CM	15,45		80	115	193	59	10




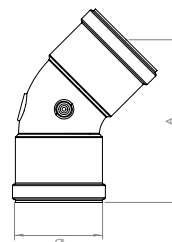
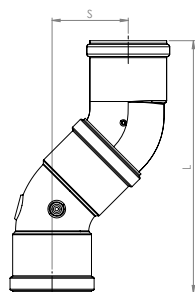
## C45F

### Curva a 45° femmina-femmina per canalizzazione aria

45° Bend female-female for canalization of air  
Coude 45° femelle-femelle pour canalisation air

Finiture disponibili - Available finishes - Finitions disponibles

F. 01 - NERO BLACK - NOIR		€	F. 03 - BIANCO WHITE - BLANC		€	∅	A	L	S	
ALN060C45F	17,11		ALB060C45F	16,33		60	121	207	64	1
ALN060C45F_CM	16,07		ALB060C45F_CM	15,23		60	121	207	64	10
ALN080C45F	23,32		ALB080C45F	21,26		80	123	201	66	1
ALN080C45F_CM	21,57		ALB080C45F_CM	20,21		80	123	201	66	10




## RACT

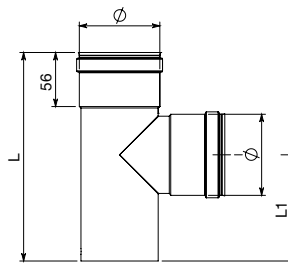
### Raccordo a "T" femmina-femmina per canalizzazione aria

Tee pipe fitting female-female for canalization of air

Té 90° femelle-femelle pour canalisation air

Finiture disponibili - Available finishes - Finitions disponibles

F. 01 - NERO BLACK - NOIR		€	F. 03 - BIANCO WHITE - BLANC		€	Ø	L	L1	
ALN060RACT	<b>57,01</b>		ALB060RACT	<b>55,98</b>		60	210	106	1
ALN060RACT_CM	<b>54,94</b>		ALB060RACT_CM	<b>53,90</b>		60	210	106	5
ALN080RACT	<b>45,61</b>		ALB080RACT	<b>43,80</b>		80	210	104	1
ALN080RACT_CM	<b>44,05</b>		ALB080RACT_CM	<b>41,98</b>		80	210	104	5




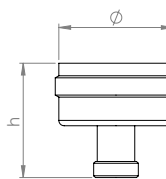
## TAPP

### Tappo per raccordo a "T"

Tee cap - Tampon pour té 90°

Finiture disponibili - Available finishes - Finitions disponibles

F. 01 - NERO BLACK - NOIR		€	F. 03 - BIANCO WHITE - BLANC		€	Ø	h	
ALN060TAPP	<b>23,32</b>		ALB060TAPP	<b>22,29</b>		60	64	1
ALN060TAPP_CM	<b>20,73</b>		ALB060TAPP_CM	<b>19,69</b>		60	64	5
ALN080TAPP	<b>22,55</b>		ALB080TAPP	<b>21,51</b>		80	64	1
ALN080TAPP_CM	<b>20,47</b>		ALB080TAPP_CM	<b>19,96</b>		80	64	5



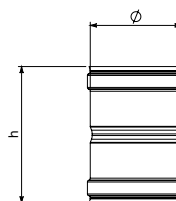
## MAFE

### Manicotto femmina/femmina

Muff female-female - Manchon femelle-femelle

Finiture disponibili - Available finishes - Finitions disponibles

F. 01 - NERO BLACK - NOIR		€	F. 03 - BIANCO WHITE - BLANC		€	Ø	h	
ALN060MAFE	<b>13,89</b>		ALB060MAFE	<b>13,21</b>		60	60	1
ALN080MAFE	<b>13,21</b>		ALB080MAFE	<b>12,96</b>		80	75	1




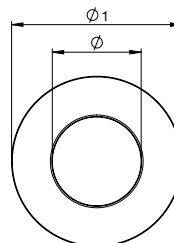
## ROSG

### Rosone in silicone

Silicone ring - Rosace silicone

Finiture disponibili - Available finishes - Finitions disponibles

F. 01 - NERO BLACK - NOIR		€	F. 03 - BIANCO WHITE - BLANC		€	Ø	Ø1	
PPN060ROSG	<b>5,18</b>		PPB060ROSG	<b>5,26</b>		60	100	1
D080ROSG	<b>5,35</b>		PPB080ROSG	<b>4,64</b>		80	145	1



## FLEG

### Fascetta reggitubo

Support pipe clip – Collier de soutien pour tuyaux



Finiture disponibili - Available finishes - Finitions disponibles

F. 01 - NERO BLACK - NOIR		€	F. 03 - BIANCO WHITE - BLANC		€	∅	📦
ALN060FLEG	9,59		ALB060FLEG	9,07		60	1
ALN080FLEG	10,36		ALB080FLEG	9,07		80	1

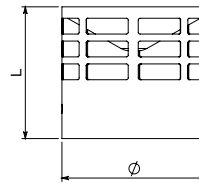
## CAP1

### Griglia di scarico

Grille cowl – Chapeau avec grille de décharge

Finiture disponibili - Available finishes - Finitions disponibles

F.08 - ACCIAIO INOX STAINLESS STEEL - ACIER INOX		€	∅	L	📦
J060CAP1	14,92		60	70	1
J080CAP1	27,06		80	80	1



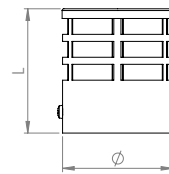
## CAP4

### Griglia di aspirazione

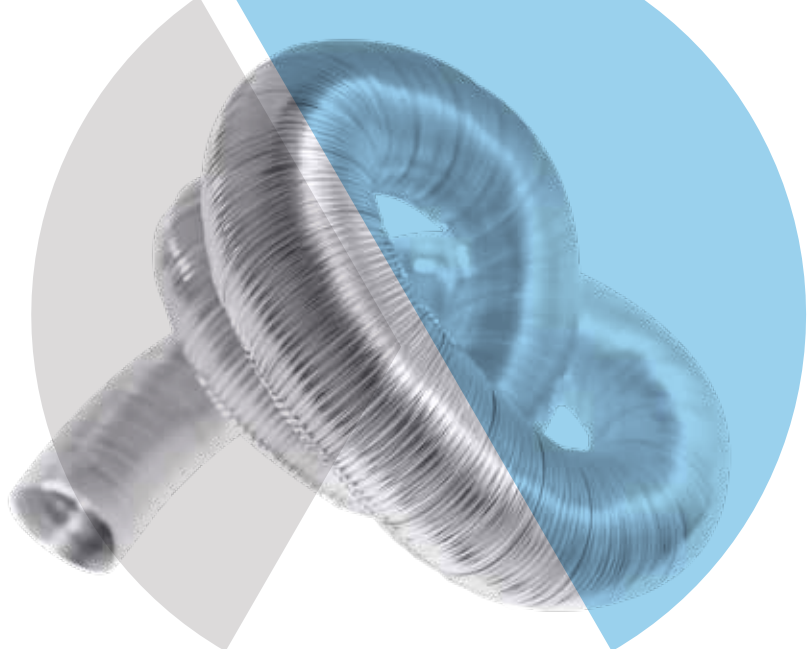
Aspirazione grille – Grille d'aspiration

Finiture disponibili - Available finishes - Finitions disponibles

F.08 - ACCIAIO INOX STAINLESS STEEL - ACIER INOX		€	∅	L	📦
J060CAP4	14,92		60	70	1
J080CAP4	14,40		80	80	1



# Air FLEX



Condotti in classe M0 antincendio in alluminio mono parete flessibile spessore 0,12 mm.

Ducts made of single wall flexible aluminium 0.12 mm thick, with M0 fire classification.

Conduits pour la canalisation d'air en aluminium flexible simple paroi, épaisseur 0,12 mm, avec classement au feu M0.

Ø disponibili  
Ø available  
Ø disponibles

da 60 e 180 mm

Finiture disponibili  
Available finishes  
Finitions disponibles





# FLEX

## Tube flessibile in alluminio

Flexible pipe in aluminium – Tuyau flexible en aluminium



Estensibile da 50 cm a 3 mt  
Can be extended from 50 cm up to 3 mt  
Étirable de 50 cm à 3 mt

Estensibile da 25 cm a 1,5 mt  
Can be extended from 25 cm up to 1,5 mt  
Étirable de 25 cm à 1,5 mt

### Finiture disponibili - Available finishes - Finitions disponibles

F.12 - ALLUMINIO ALUMINIUM - ALUMINIUM	€	F.03 - BIANCO WHITE - BLANC	€	F.01 - NERO BLACK - NOIR	€	Ø	📦
SMA060FLEX	13,34	-	-	SMN060FLEX	13,08	60	6
SMA080FLEX	12,39	SMB080FLEX	16,79	SMN080FLEX	9,98	80	6
SMA100FLEX	13,46	SMB100FLEX	18,37	-	-	100	6
SMA120FLEX	16,32	SMB120FLEX	22,24	-	-	120	6
SMA130FLEX	18,61	SMB130FLEX	25,25	-	-	130	6
SMA140FLEX	19,64	SMB140FLEX	26,61	-	-	140	6
SMA150FLEX	20,94	-	-	-	-	150	6
SMA160FLEX	22,60	SMB160FLEX	27,81	-	-	160	6
SMA180FLEX	26,00	-	-	-	-	180	6



# Raccordi per tetti in legno

Wooden roof pipe fitting  
Raccord universel isolé  
pour toitures en bois







EN 1856-1  
No. 0476-CPR-2976

# Unix G Zero

Raccordo universale per tetti in legno composto da:

- parete interna in acciaio inox AISI 316L
- parete intermedia ed esterna in acciaio inox AISI 304 BA
- fibra coibente di ultimissima generazione: altissima resistenza alle alte temperature, idrorepellente e duratura nel tempo
- è dotato di un rosone superiore basculante completo di materassino di protezione in fibra Biotex e di un rosone inferiore

## PLUS

- certificato G ZERO = 0 mm dalla parete sensibile
- semplice e veloce da installare grazie al sistema di regolazione dell'altezza e dell'inclinazione da 0° a 45°, eliminando così la necessità di sopralluoghi preliminari
- il rosone inferiore è ermetico quindi lo rende idoneo all'installazione nelle case passive
- le sue dimensioni esterne sono contenute, permettendo così di effettuare un foro sul tetto molto ridotto

Universal pipe fitting for wooden roofs consisting of:

- internal wall in AISI 316L stainless steel
- intermediate and external wall in AISI 304 BA stainless steel
- latest generation insulating fiber: very high resistance to high temperatures, water repellent and long lasting
- equipped with an upper orientable ring with a protective mat in Biotex fiber and a lower ring

## PLUS

- G ZERO certified = 0 mm from the sensitive wall
- simple and quick to install thanks to the height and inclination adjustment system from 0° to 45°, thus eliminating the need for preliminary inspections
- the lower ring is hermetic therefore making it suitable for installation in passive houses
- small dimensions, thus allowing to make a very small hole in the roof

Raccord universel pour toits en bois composé de :

- paroi interne en acier inoxydable AISI 316L
- paroi intermédiaire et extérieure en acier inoxydable AISI 304 BA
- fibre isolante de dernière génération : très haute résistance aux hautes températures, imperméable et de longue durée
- équipé d'une rosace supérieure orientable avec un tapis de protection en fibre Biotex et d'une rosace inférieure

## PLUS

- certifié G ZERO = 0 mm de la paroi sensible
- installation simple et rapide grâce au système de réglage de la hauteur et de l'inclinaison de 0° à 45°, éliminant ainsi le besoin d'inspections préalables
- la rosace inférieure est hermétique, ce qui le rend adapté à une installation dans des maisons passives
- petites dimensions, permettant ainsi de faire un tout petit trou dans le toit

Ø disponibili  
Ø available  
Ø disponibles

da 80 e 250 mm  
(300 mm su richiesta)

Finiture disponibili  
Available finishes  
Finitions disponibles

F.01



NERO  
BLACK - NOIR  
F.08

F.02



GRIGIO  
GREY - GRIS  
F.11



INOX  
STAINLESS STEEL - INOX



COL. RAME  
COL. COPPER - COUL. CUIVRE

## UNIX G ZERO

Raccordo per tetti in legno G ZERO = 0 mm dalla parete sensibile, ideale per le case passive

Insulated pipe fitting for wooden roofs G ZERO = 0 mm distance from inflammable materials, ideal solution for passive houses

Raccord universel isolé pour toitures en bois G ZERO=0 mm distance de matériaux inflammables, idéal pour les maisons passives

Finiture disponibili - Available finishes - Finitions disponibles

F.01 - NERO BLACK-NOIR	€	F.02 - GRIGIO GREY-GRIS	€	F.08 - ACC. INOX STAINLESS STEEL - INOX	€	F.11 - COL. RAME COL.COPPER - COL.CUIVRE	€	Ø1	Ø2	Ø3	L1	L2	L3	📦
B080UNIXGO	1.263,91	SG080UNIXGO	1.453,51	I080UNIXGO	1.391,02	RI080UNIXGO	1.599,68	80	92	235	270	380	525	1
B100UNIXGO	1.291,52	SG100UNIXGO	1.485,27	I100UNIXGO	1.418,63	RI100UNIXGO	1.631,41	100	112	255	290	395	540	1
B130UNIXGO	1.384,58	SG130UNIXGO	1.592,28	I130UNIXGO	1.511,68	RI130UNIXGO	1.691,08	130	142	280	315	420	560	1
B150UNIXGO	1.609,78	SG150UNIXGO	1.851,25	I150UNIXGO	1.742,77	RI150UNIXGO	1.738,44	150	162	300	335	440	580	1
B180UNIXGO	1.675,63	SG180UNIXGO	1.926,97	I180UNIXGO	1.839,12	RI180UNIXGO	2.004,17	180	192	330	365	470	610	1
B200UNIXGO	1.852,50	SG200UNIXGO	2.130,37	I200UNIXGO	2.013,48	RI200UNIXGO	2.114,97	200	212	350	385	490	640	1
B250UNIXGO	1.978,29	SG250UNIXGO	2.275,02	I250UNIXGO	2.170,66	RI250UNIXGO	2.315,49	250	262	400	435	490	700	1

Ø1 diametro nominale del tubo / nominal diameter of the pipe / diamètre nominal du tuyau

Ø3 diametro esterno UNIX G Zero / UNIX G Zero outer diameter / diamètre extérieur UNIX G ZERO

Tabella schematica per scossalina e faldale per accoppiamento con UNIX G ZERO

Schematic table of collar and flashing for coupling with UNIX G ZERO

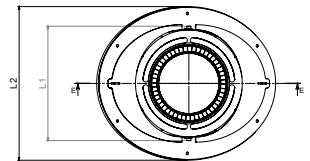
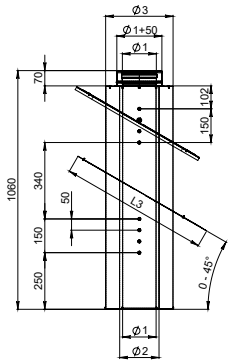
Tableau de correspondance de collerette et solin pour couplage avec UNIX G ZERO

Ø UNIX	Ø scossalina SS20 Ø collar SS20	Ø faldale Ø flashing
80	130	230
100	150	250
130	180	300
150	200	300
180	230	350
200	250	350
250	300	400

Per inclinazioni da 17,5° a 45° si consiglia di rifilare il faldale.

For inclinations from 17,5° up to 45° we advise to trim the flashing.

Pour inclinaisons de 17,5° à 45° nous suggérons de couper le solin.



## ADTU

Adattatore per UNIX G ZERO / UNIX

Adaptor for UNIX G ZERO / UNIX - Adaptateur pour UNIX G ZERO / UNIX

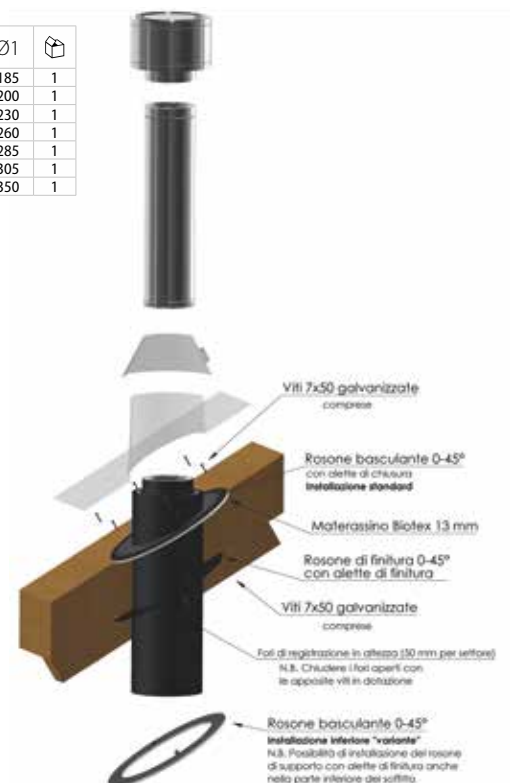
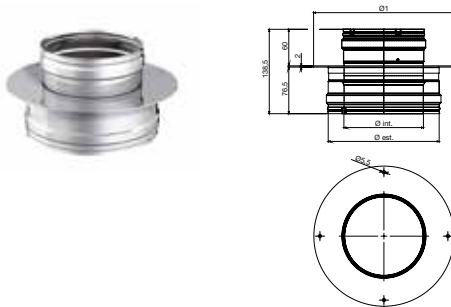
Finiture disponibili - Available finishes - Finitions disponibles

F.08 - INOX STAINLESS STEEL	€	F.09 - RAME COPPER	€	F.10 - NERO BLACK	€	F.11 - COL. RAME COL.COPPER	€	Øi	Øe	Ø1	📦
K080ADTU	80,92	RC080ADTU	110,20	PY080ADTU	93,04	RY080ADTU	93,04	80	130	185	1
K100ADTU	83,71	RC100ADTU	113,00	PY100ADTU	96,26	RY100ADTU	96,26	100	150	200	1
K130ADTU	99,06	RC130ADTU	133,93	PY130ADTU	113,90	RY130ADTU	113,90	130	180	230	1
K150ADTU	114,40	RC150ADTU	154,85	PY150ADTU	131,56	RY150ADTU	131,56	150	200	260	1
K180ADTU	125,55	RC180ADTU	170,20	PY180ADTU	144,38	RY180ADTU	144,38	180	230	285	1
K200ADTU	136,72	RC200ADTU	185,55	PY200ADTU	157,22	RY200ADTU	157,22	200	250	305	1
K250ADTU	153,46	RC250ADTU	207,87	PY250ADTU	176,48	RY250ADTU	176,48	250	300	350	1

ADTU è necessario nel caso in cui si voglia collegare un elemento doppia parete alla parte inferiore di UNIX G ZERO o UNIX

ADTU is necessary when we connect a double wall element to the lower part of UNIX G ZERO or UNIX

ADTU est nécessaire quand on connecte un élément double paroi à la partie inférieure de UNIX G ZERO ou UNIX



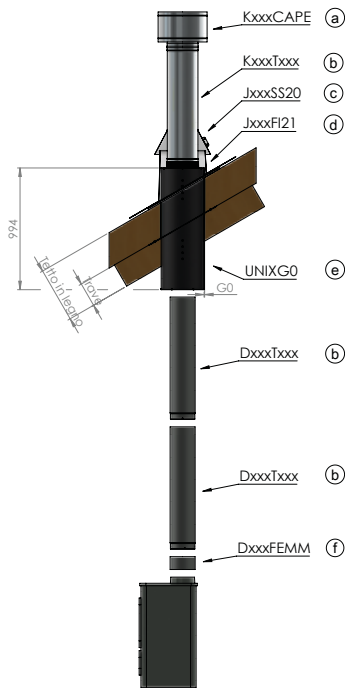
# Schema di montaggio

Assembly scheme

Schéma de montage

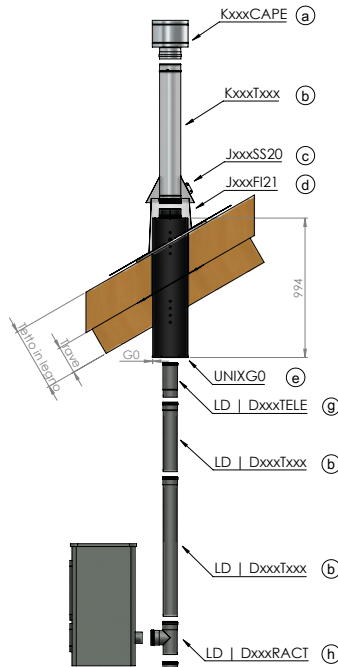
## Schema di montaggio con tubi legna

Assembly scheme with wood pipes  
Schéma de montage avec tuyaux pour le bois



## Schema di montaggio con tubi pellet

Assembly scheme with pellet pipes  
Schéma de montage avec tuyaux pour le pellet



### LEGENDA

- a. o altro terminale anti pioggia a scelta dell'installatore
  - b. o altro elemento lineare a scelta dell'installatore
  - c. scossalina dedicata
  - d. faldale a scelta (verifica diametro)
  - e. raccordo per tetti in legno UNIX G ZERO
  - f. manicotto femmina/femmina
  - g. elemento telescopico
  - h. raccordo a T femmina/femmina
  - i. adattatore Dynamic Two/Two Rame Plus/Two col.nero/Two col.rame - UNIX G ZERO
- xxx scelta dei diametri e delle lunghezze a cura dell'installatore specializzato

Il lineare si innesta in maniera telescopica direttamente su UNIX G ZERO per la linea legna e il monoparete inox con una escursione da 50 a 994mm, mentre per il pellet e il doppia parete inox è necessario l'utilizzo dell'elemento telescopico.

### LEGEND

- a. Or any other rainproof ending part at installer's choice
  - b. Or any other linear element at installer's choice
  - c. matching collar
  - d. flashing at installer's choice (verify diameter)
  - e. wooden roof pipe fitting UNIX G ZERO
  - f. Female/Female muff
  - g. Telescopic element
  - h. Tee pipe fitting
  - i. Adaptor Dynamic Two/Two Copper Plus/Two black color/Two copper color - UNIX G ZERO
- xxx choice of diameter and length to be made by the installer

The linear elements of the wood and single wall stainless steel lines connects telescopically to the UNIX G ZERO with a range from 50 to 994mm, while for the pellet and double wall line it is necessary the use of a telescopic element.

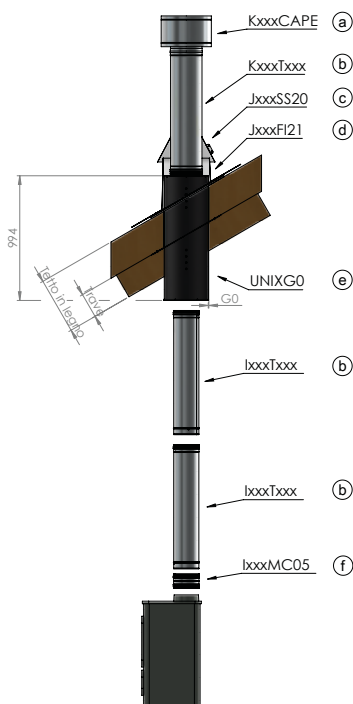
### LÉGENDE

- a. Ou n'importe quel terminal antipluie au choix de l'installateur
  - b. Ou n'importe quel élément droit au choix de l'installateur
  - c. Colerette dédiée
  - d. Solin au choix (vérifier le diamètre)
  - e. Raccord universel isolé pour toitures en bois UNIX G ZERO
  - f. Manchon femelle/femelle
  - g. Élément télescopique
  - h. Raccord té femelle/femelle
  - i. Adaptateur Dynamic Two/Two Cuivre Plus/Two coul. Noir/Two coul. Cuivre - UNIX G ZERO
- xxx choix de diamètre et longueur par l'installateur spécialisé

L'élément droit s'emboîte de façon télescopique avec UNIX G ZERO dans la gamme bois et dans la gamme inox simple paroi pour une longueur de 50 à 994mm, pour les gammes pellet et double paroi inox il faut utiliser un élément télescopique.

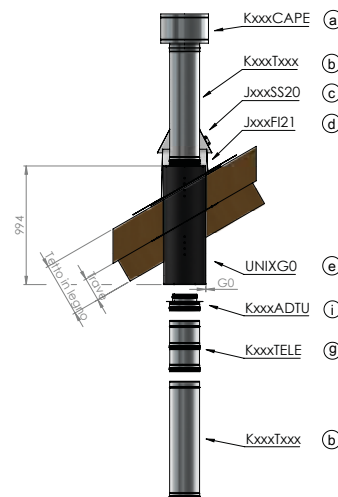
## Schema di montaggio con tubi monoparete inox

Assembly scheme  
with single wall stainless steel pipes  
Schéma de montage avec tuyaux en inox simple paroi



## Schema di montaggio con tubi doppia parete inox

Assembly scheme  
with double wall stainless steel pipes  
Schéma de montage avec tuyaux en inox double paroi







# NEW

## Smart G Zero

Raccordo universale per tetti in legno composto da:

- parete interna in acciaio inox AISI 316L
- parete intermedia ed esterna in acciaio inox AISI 304 BA
- coibentato con isolante in lana di roccia alta densità
- è dotato di due flange di sostegno e regolazione - adattabili alla pendenza del tetto
- rosone e flange di finitura su richiesta

### PLUS

- certificato G ZERO = 0 mm dalla parete sensibile
- veloce da installare grazie al sistema di regolazione dell'altezza e dell'inclinazione da 0° a 45°
- completamente ermetico

Universal pipe fitting for wooden roofs consisting of:

- internal wall in AISI 316L stainless steel
- intermediate and external wall in AISI 304 BA stainless steel
- insulated with high density rock wool insulation
- equipped with two support and adjustment flanges adaptable to the roof inclination
- ring and finishing flanges on request

### PLUS

- G ZERO certified = 0 mm from the sensitive wall
- it is quick to install thanks to the height and inclination adjustment system from 0° to 45°
- completely airtight

Raccord universel pour toitures en bois composée de :

- paroi interne en acier inoxydable AISI 316L
- paroi intermédiaire et extérieure en acier inoxydable AISI 304 BA
- isolé avec une isolation en laine de roche haute densité
- il est équipé de deux brides de support et de réglage adaptables à la pente du toit
- rosace et brides de finition sur demande

### PLUS

- certifié G ZERO = 0 mm de la paroi sensible
- il est rapide à installer grâce au système de réglage en hauteur et en inclinaison de 0° à 45°
- complètement hermétique

Ø disponibili  
Ø available  
Ø disponibles

da 80 e 250 mm

Finiture disponibili  
Available finishes  
Finitions disponibles



## SMART G ZERO

Raccordo per tetti in legno G ZERO = 0 mm dalla parete sensibile, ideale per le case passive

Insulated pipe fitting for wooden roofs G ZERO = 0 mm distance from inflammable materials, ideal solution for passive houses

Raccord universel isolé pour toitures en bois G ZERO=0 mm distance de matériaux inflammables, idéal pour les maisons passives

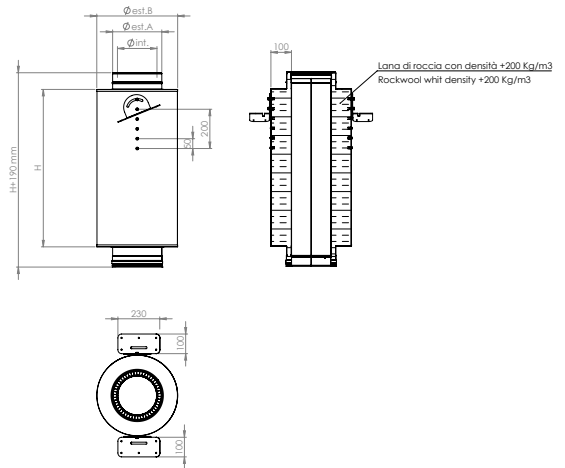
Finiture disponibili - Available finishes - Finitions disponibles

F.01 - NERO BLACK-NOIR		F.08 - ACC. INOX STAINLESS STEEL - INOX		F.11 - COL. RAME COL.COPPER - COL. CUIVRE		Ø	Øe	H	📦
B080SMARTGO	558,17	I080SMARTGO	664,64	RI080SMARTGO	764,33	80-130	310	800	1
B100SMARTGO	590,58	I100SMARTGO	735,92	RI100SMARTGO	846,30	100-150	310	800	1
B130SMARTGO	718,71	I130SMARTGO	842,85	RI130SMARTGO	969,28	130-180	360	800	1
B150SMARTGO	746,50	I150SMARTGO	914,13	RI150SMARTGO	1.051,27	150-200	360	800	1
B180SMARTGO	788,18	I180SMARTGO	1.021,06	RI180SMARTGO	1.174,22	180-230	410	800	1
B200SMARTGO	815,97	I200SMARTGO	1.092,35	RI200SMARTGO	1.256,20	200-250	410	800	1
B250SMARTGO	885,48	I250SMARTGO	1.270,56	RI250SMARTGO	1.461,15	250-300	460	800	1

Tabella schematica per scossalina e faldale per accoppiamento con SMART G ZERO  
Schematic table of collar and flashing for coupling with SMART G ZERO  
Tableau de correspondance de collerette et solin pour couplage avec SMART G ZERO

Ø UNIX	Ø scossalina SS23 Ø collar SS23	Ø faldale Ø flashing
80	130	300
100	150	300
130	180	350
150	200	350
180	230	400
200	250	400
250	300	450

Per inclinazioni da 17,5° a 45° si consiglia di rifilare il faldale.  
For inclinations from 17,5° up to 45° we advise to trim the flashing.  
Pour inclinaisons de 17,5° à 45° nous suggérons de couper le solin.



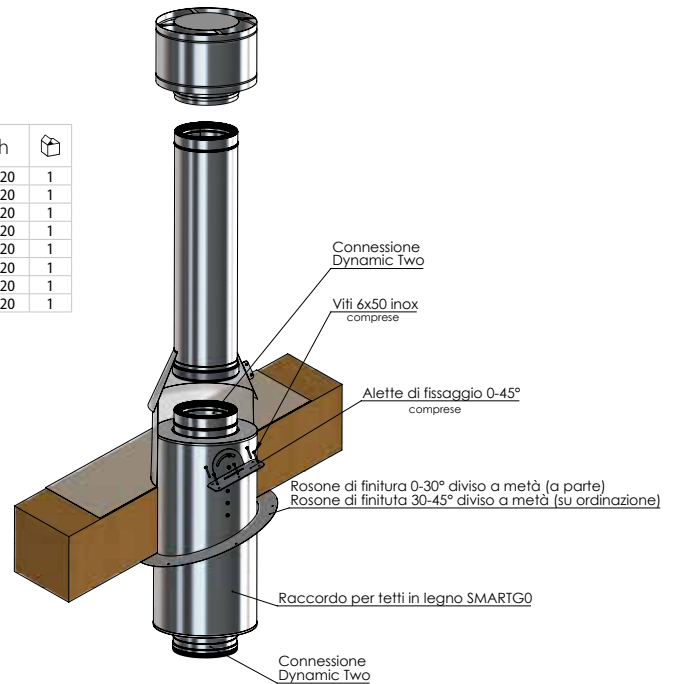
## SS23

### Scossalina

Collar - Colerette de solin

Finiture disponibili - Available finishes - Finitions disponibles

F.08 - INOX STAINLESS STEEL		F.10 - NERO BLACK		F.11 - COL. RAME COL.COPPER		a	b	h	📦
J130SS23	103,94	PJ130SS23	124,73	RJ130SS23	124,73	130	370	220	1
J150SS23	109,36	PJ150SS23	131,23	RJ150SS23	131,23	150	370	220	1
J180SS23	105,35	PJ180SS23	126,42	RJ180SS23	126,42	180	420	220	1
J200SS23	116,06	PJ200SS23	139,27	RJ200SS23	139,27	200	420	220	1
J230SS23	120,00	PJ230SS23	144,00	RJ230SS23	144,00	230	470	220	1
J250SS23	123,92	PJ250SS23	148,70	RJ250SS23	148,70	250	470	220	1
J300SS23	127,84	PJ300SS23	153,41	RJ300SS23	153,41	300	520	220	1
J350SS23	171,13	PJ350SS23	205,36	RJ350SS23	205,36	350	520	220	1



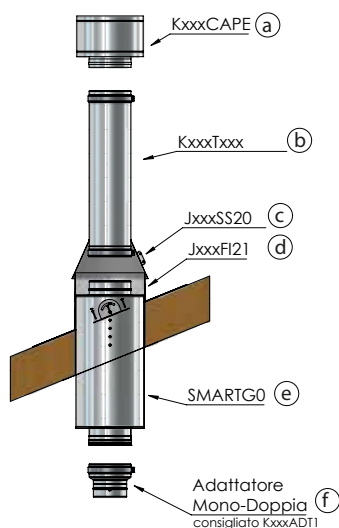
# Schema di montaggio

Assembly scheme

Schéma de montage

## Schema di montaggio con tubi monoparete

Assembly scheme with single wall pipes  
Schéma de montage avec tuyaux simple paroi



### LEGENDA

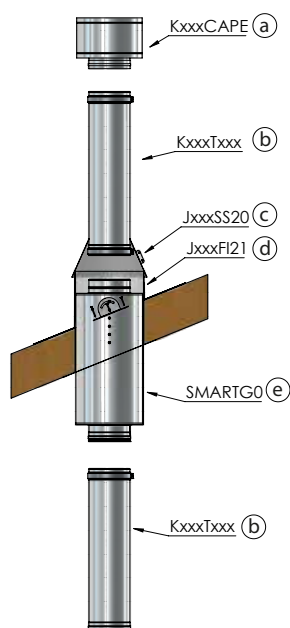
- a. o altro terminale antipioggia a scelta dell'installatore
  - b. o altro elemento lineare a scelta dell'installatore
  - c. scossalina dedicata
  - d. faldale a scelta (verifica diametro)
  - e. raccordo per tetti in legno SMART G ZERO
  - f. adattatore mono-doppia parete (consigliato ADT1)
- xxx scelta dei diametri e delle lunghezze a cura dell'installatore specializzato

### LEGENDE

- a. Or any other rainproof ending part at installer's choice
  - b. Or any other linear element at installer's choice
  - c. matching collar
  - d. flashing at installer's choice (verify diameter)
  - e. wooden roof pipe fitting SMART G ZERO
  - f. adaptor single-double wall (recommended ADT1)
- xxx choice of diameter and length to be made by the installer

## Schema di montaggio con tubi doppia parete

Assembly scheme with double wall pipes  
Schéma de montage avec tuyaux double paroi



### LÉGENDE

- a. Ou n'importe quel terminal antipluie au choix de l'installateur
  - b. Ou n'importe quel élément droit au choix de l'installateur
  - c. Collettes dédiées
  - d. Solin au choix (vérifier le diamètre)
  - e. Raccord isolé pour toitures en bois SMART G ZERO
  - f. Adaptateur simple-double paroi (recommandé ADT1)
- xxx choix de diamètre et longueur par l'installateur spécialisé





EN 1856-1  
No. 0476-CPR-2976

# Unix

Raccordo universale per tetti in legno composto da:

- parete interna in acciaio inox AISI 316L
- parete intermedia ed esterna in acciaio inox AISI 304 BA
- triplo isolamento formato nella parte più interna da un'intercapedine d'aria di circa 5 mm, coppella in lana di roccia di 50 mm, ulteriore intercapedine d'aria di circa 20 mm
- è dotato di un rosone superiore basculante completo di materassino di protezione in fibra Biotex e di un rosone inferiore

## PLUS

- certificato G20 = 20 mm dalla parete sensibile
- permette un montaggio rapido su tetti con inclinazione da 0° a 30° (per inclinazioni maggiori, kit rosone su richiesta)
- le sue dimensioni esterne sono contenute, permettendo così di effettuare un foro sul tetto molto ridotto
- protegge i tetti in legno e li isola dalle alte temperature

Universal pipe fitting for wooden roofs consisting of:

- internal wall in AISI 316L stainless steel
- intermediate and external wall in AISI 304 BA stainless steel
- triple insulation made by an air gap of about 5 mm, rock wool cup of 50 mm, and an additional air gap of about 20 mm
- equipped with an upper orientable ring with a protective mat in Biotex fiber and a lower ring

## PLUS

- G20 certified = 20 mm from the sensitive wall
- allows quick assembly on roofs with an inclination from 0° to 30° (for greater inclinations, ring kit on request)
- small dimensions, thus allowing to make a very small hole in the roof
- protects wooden roofs and insulates them from high temperatures

Raccord universel pour toits en bois composé de :

- paroi interne en acier inoxydable AISI 316L
- paroi intermédiaire et extérieure en acier inoxydable AISI 304 BA
- triple isolation formée dans la partie la plus interne par une lame d'air d'environ 5 mm, coupelle en laine de roche de 50 mm, lame d'air supplémentaire d'environ 20 mm
- équipé d'une rosace supérieure orientable avec un tapis de protection en fibre Biotex et d'une rosace inférieure

## PLUS

- certifié G20 = 20 mm de la paroi sensible
- permet un montage rapide sur des toitures avec une inclinaison de 0° à 30° (pour des inclinaisons plus importantes, kit spécifique sur demande)
- ses dimensions extérieures sont contenues, permettant ainsi de faire un tout petit trou dans le toit
- protège les toits en bois et les isole des hautes températures

Ø disponibili  
Ø available  
Ø disponibles

da 80 e 250 mm

Finiture disponibili  
Available finishes  
Finitions disponibles

F.01



NERO  
BLACK - NOIR

F.02



GRIGIO  
GREY - GRIS

F.08



INOX  
STAINLESS STEEL - INOX

F.11



COL. RAME  
COL. COPPER - COUL. CUIVRE

# UNIX

## Raccordo per tetti in legno

Insulated pipe fitting for wooden roofs – Raccord isolé pour toitures en bois

Finiture disponibili - Available finishes - Finitions disponibles

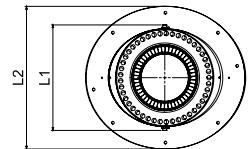
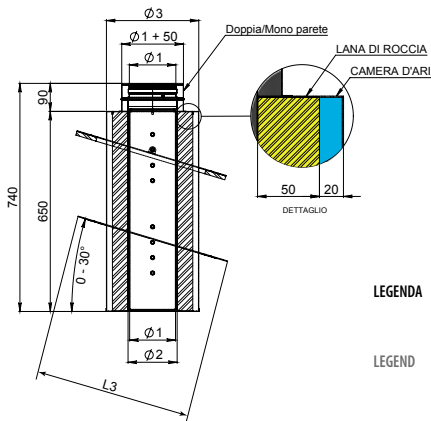
F. 01 - NERO BLACK	€	F. 02 - GRIGIO GREY	€	F.08 - ACC. INOX STAINLESS STEEL	€	F.11 - COL. RAME COL. COPPER	€	Ø1	Ø2	Ø3	L1	L2	L3	📦
B080UNIX	558,17	SG080UNIX	641,91	I080UNIX	664,64	RI080UNIX	764,33	80	95	235	270	380	440	1
B100UNIX	590,58	SG100UNIX	679,14	I100UNIX	735,92	RI100UNIX	846,30	100	115	255	290	395	455	1
B130UNIX	718,71	SG130UNIX	826,51	I130UNIX	842,85	RI130UNIX	969,28	130	140,5	280	315	420	480	1
B150UNIX	746,50	SG150UNIX	858,47	I150UNIX	914,13	RI150UNIX	1.051,27	150	160,5	300	335	440	500	1
B180UNIX	788,18	SG180UNIX	906,41	I180UNIX	1.021,06	RI180UNIX	1.174,22	180	191	330	365	470	530	1
B200UNIX	815,97	SG200UNIX	938,37	I200UNIX	1.092,35	RI200UNIX	1.256,20	200	211	350	385	490	560	1
B250UNIX	885,48	SG250UNIX	1.018,28	I250UNIX	1.270,56	RI250UNIX	1.461,15	250	261	400	435	490	620	1

Ø1 Diametro nominale del tubo / Nominal diameter of the pipe / Diamètre nominal du tuyau  
 Ø3 Diametro esterno UNIX / UNIX outer diameter / Diamètre extérieur UNIX

Tabella schematica per scossalina e faldale per accoppiamento con UNIX  
 Schematic table of collar and flashing for coupling with UNIX  
 Tableau de correspondance de collettere et solin pour couplage avec UNIX

Ø UNIX	Ø scossalina SS20 Ø collar SS20	Ø faldale Ø flashing
80	130	230
100	150	250
120	180	300
130	180	300
150	200	300
180	230	350
200	250	350
250	300	400

Per inclinazioni da 17,5° a 30° si consiglia di rifilare il faldale.  
 For inclinations from 17,5° up to 30° we advise to trim the flashing.  
 Pour inclinaisons de 17,5° à 30° nous suggérons de couper le solin



- LEGENDA** L1 = larghezza corpo centrale, viti comprese (senza rosoni)  
 L2 = larghezza UNIX completo di rosoni (lato stretto)  
 L3 = larghezza rosoni (lato lungo)
- LEGEND** L1 = width of the central body, screws included (without rings)  
 L2 = width of UNIX with rings included (narrow side)  
 L3 = width of rings (large side)
- LÉGENDE** L1 = largeur du corps central, vis incluses (sans rosaces)  
 L2 = largeur d'UNIX avec rosaces incluses (côté étroit)  
 L3 = largeur des rosaces (côté plus grand)

## ADTU

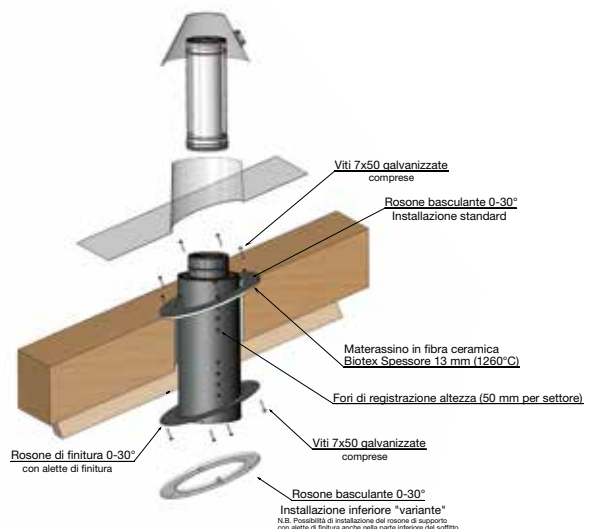
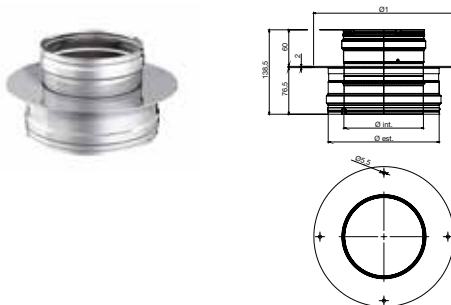
### Adattatore per UNIX G ZERO / UNIX

Adaptor for UNIX G ZERO / UNIX - Adaptateur pour UNIX G ZERO / UNIX

Finiture disponibili - Available finishes - Finitions disponibles

F.08 - INOX STAINLESS STEEL	€	F.09 - RAME COPPER	€	F.10 - NERO BLACK	€	F.11 - COL. RAME COL. COPPER	€	Øi	Øe	Ø1	📦
K080ADTU	80,92	RC080ADTU	110,20	PY080ADTU	93,04	RY080ADTU	93,04	80	130	185	1
K100ADTU	83,71	RC100ADTU	113,00	PY100ADTU	96,26	RY100ADTU	96,26	100	150	200	1
K130ADTU	99,06	RC130ADTU	133,93	PY130ADTU	113,90	RY130ADTU	113,90	130	180	230	1
K150ADTU	114,40	RC150ADTU	154,85	PY150ADTU	131,56	RY150ADTU	131,56	150	200	260	1
K180ADTU	125,55	RC180ADTU	170,20	PY180ADTU	144,38	RY180ADTU	144,38	180	230	285	1
K200ADTU	136,72	RC200ADTU	185,55	PY200ADTU	157,22	RY200ADTU	157,22	200	250	305	1
K250ADTU	153,46	RC250ADTU	207,87	PY250ADTU	176,48	RY250ADTU	176,48	250	300	350	1

ADTU è necessario nel caso in cui si voglia collegare un elemento doppia parete alla parte inferiore di UNIX G ZERO o UNIX  
 ADTU is necessary when we connect a double wall element to the lower part of UNIX G ZERO or UNIX  
 ADTU est nécessaire quand on connecte un élément double paroi à la partie inférieure de UNIX G ZERO ou UNIX



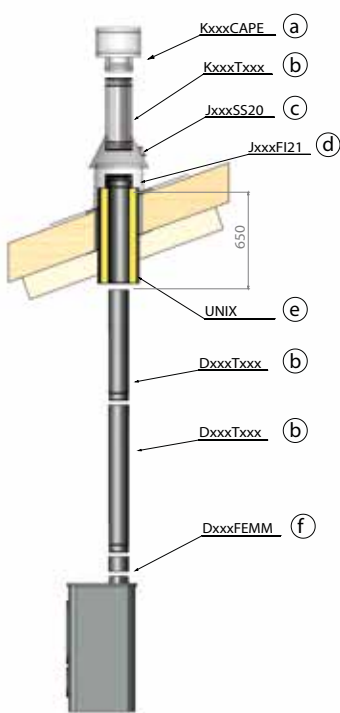
# Schema di montaggio

Assembly scheme

Schéma de montage

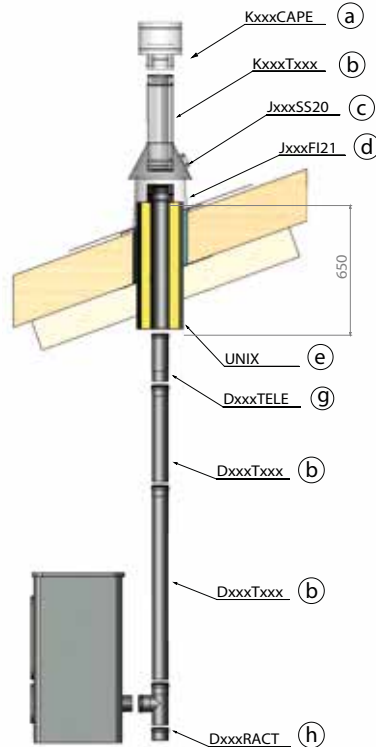
## Schema di montaggio con tubi legna

Assembly scheme with wood pipes  
Schéma de montage avec tuyaux pour le bois



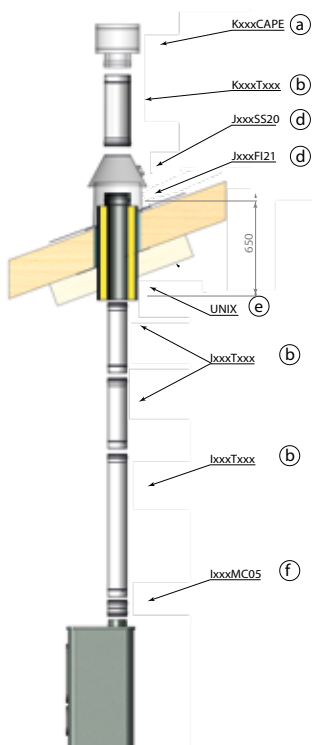
## Schema di montaggio con tubi pellet

Assembly scheme with pellet pipes  
Schéma de montage avec tuyaux pour le pellet



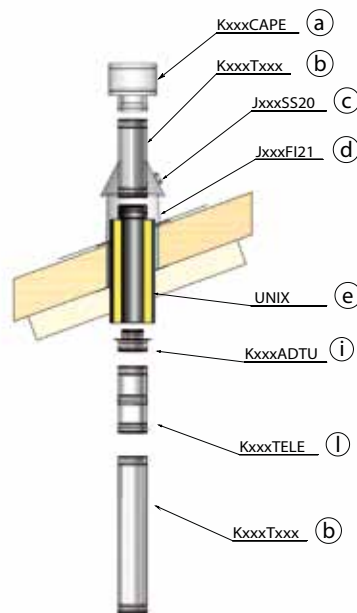
## Schema di montaggio con tubi monoparete inox

Assembly scheme with single wall stainless steel pipes  
Schéma de montage avec tuyaux en inox simple paroi



## Schema di montaggio con tubi doppia parete inox

Assembly scheme with double wall stainless steel pipes  
Schéma de montage avec tuyaux en inox double paroi



### LEGENDA

- a. o altro terminale anti pioggia a scelta dell'installatore
- b. o altro elemento lineare a scelta dell'installatore
- c. scossalina dedicata
- d. faldale a scelta (verifica diametro)
- e. raccordo per tetti in legno UNIX
- f. manicotto femmina/femmina
- g. elemento telescopico
- h. raccordo a T femmina/femmina
- i. adattatore Dynamic Two/Two Rame/Two col.nero/Two col.rame - UNIX
- xxx scelta dei diametri e delle lunghezze a cura dell'installatore specializzato

Il lineare si innesta in maniera telescopica direttamente su UNIX per la linea legna e il monoparete inox con una escursione da 50 a 600mm, mentre per il pellet e il doppia parete inox è necessario l'utilizzo dell'elemento telescopico.

### LEGEND

- a. Or any other rainproof ending part at installer's choice
- b. Or any other linear element at installer's choice
- c. matching collar
- d. flashing at installer's choice (verify diameter)
- e. wooden roof pipe fitting UNIX
- f. Female/Female muff
- g. Telescopic element
- h. Tee pipe fitting
- i. Adaptor Dynamic Two/Two Copper/Two black color/Two copper color - UNIX
- xxx choice of diameter and length to be made by the installer

The linear elements of the wood and single wall stainless steel lines connects telescopically to the Unix with a range from 50 to 600mm, while for the pellet and double wall line it is necessary the use of a telescopic element.

### LÉGENDE

- a. Ou n'importe quel terminal antipluie au choix de l'installateur
- b. Ou n'importe quel élément droit au choix de l'installateur
- c. Collettere dédiée
- d. Solin au choix (vérifier le diamètre)
- e. Raccord universel isolé pour toitures en bois UNIX
- f. Manchon femelle/femelle
- g. Élément télescopique
- h. Raccord té femelle/femelle
- i. Adaptateur Dynamic Two/Two Cuivre/Two coul. Noir/Two coul. Cuivre - UNIX
- xxx choix de diamètre et longueur par l'installateur spécialisé

L'élément droit s'emboîte de façon télescopique avec UNIX dans la gamme bois et dans la gamme inox simple paroi pour une longueur de 50 à 600mm, pour les gammes pellet et double paroi inox il faut utiliser un élément télescopique.



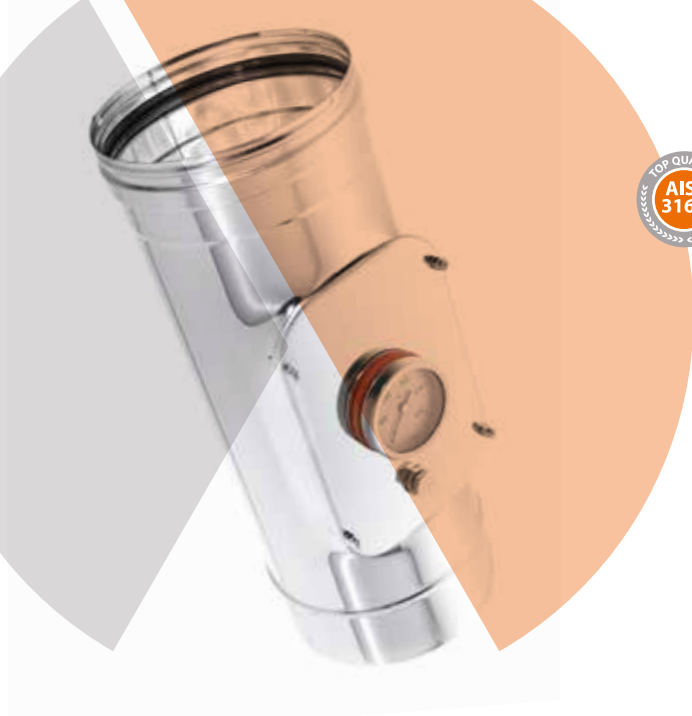




# Canne fumarie

Chimney systems  
Conduits de cheminée





EN 1856-2  
No. 0476-CPR-2977

# Dynamic ONE

Canali da fumo e condotti per uso interno in acciaio inox AISI 316L.

Connecting flue pipes for indoor, made of stainless steel AISI 316L.

Tuyaux de raccordement pour utilisation intérieure en acier inox AISI 316L.

## PLUS e CARATTERISTICHE TECNICHE:

- sono adatti per l'intubamento o risanamento di cavedi e vani tecnici esistenti
- spessore 0,5 mm
- temperatura massima d'esercizio 250°C con l'utilizzo di guarnizioni in silicone (fornite in dotazione fino al diam.180 incluso)
- testata G, resistente all'incendio di fuliggine a 1000°C

## PLUS and TECHNICAL CHARACTERISTICS:

- they are suitable for ducting or renovating existing chimneys and technical compartments
- thickness 0.5 mm
- working temperature up to 250 °C with the use of silicone gaskets (supplied up to diam. 180 included)
- tested G, resistant to soot fire at 1000 °C

## AVANTAGES ET CARACTERISTIQUES TECHNIQUES :

- ils sont adaptés au gainage ou à la rénovation de cheminés ou compartiments techniques existants
- épaisseur 0,5 mm
- température de travail jusqu'à 250°C avec l'utilisation de joints silicone (fournis jusqu'au diam. 180 inclus)
- testé G, résistant au feu de suie à 1000°C

Ø disponibili  
Ø available  
Ø disponibles

da 80 a 400 mm

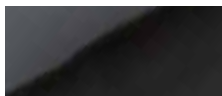
Finiture disponibili  
Available finishes  
Finitions disponibles

F.08



INOX  
STAINLESS STEEL - INOX

F.04



NERO  
BLACK - NOIR

Finitura colore nero su richiesta, con sovrapprezzo del 20%.  
Per informazioni contattare l'ufficio commerciale.  
Black finish on request, with 20% surcharge.  
For information please contact the sales office.  
Finition noir sur demande, avec 20% de supplément.  
Pour plus d'informations, merci de contacter le service de vente.

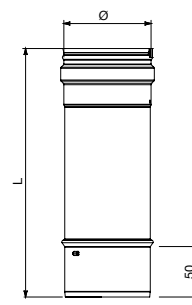
## T250

### Elemento lineare

Linear element – Élément droit

Finiture disponibili - Available finishes - Finitions disponibles

F.08 - ACCIAIO INOX STAINLESS STEEL - ACIER INOX	€	Ø	L	📦
I080T250	13,84	80	250	1
I100T250	16,09	100	250	1
I120T250	17,57	120	250	1
I130T250	18,57	130	250	1
I140T250	19,27	140	250	1
I150T250	20,29	150	250	1
I160T250	20,92	160	250	1
I180T250	22,50	180	250	1
I200T250	24,50	200	250	1
I220T250	26,85	220	250	1
I250T250	30,16	250	250	1
I300T250	37,14	300	250	1
I350T250	40,48	350	250	1
I400T250	52,85	400	250	1



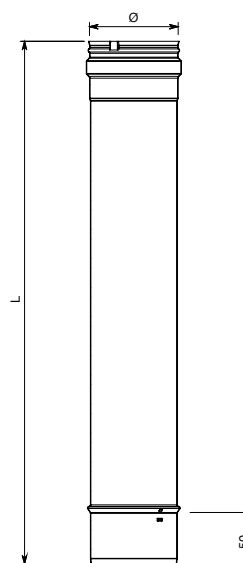
## T500

### Elemento lineare

Linear element – Élément droit

Finiture disponibili - Available finishes - Finitions disponibles

F.08 - ACCIAIO INOX STAINLESS STEEL - ACIER INOX	€	Ø	L	📦
I080T500	19,83	80	500	1
I100T500	22,70	100	500	1
I120T500	25,26	120	500	1
I130T500	26,77	130	500	1
I140T500	28,10	140	500	1
I150T500	29,56	150	500	1
I160T500	30,78	160	500	1
I180T500	33,28	180	500	1
I200T500	36,35	200	500	1
I220T500	42,35	220	500	1
I250T500	44,53	250	500	1
I300T500	55,61	300	500	1
I350T500	66,22	350	500	1
I400T500	79,45	400	500	1



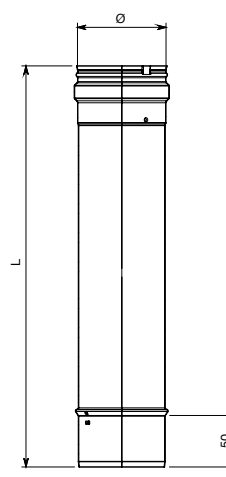
## T100

### Elemento lineare

Linear element – Élément droit

Finiture disponibili - Available finishes - Finitions disponibles

F.08 - ACCIAIO INOX STAINLESS STEEL - ACIER INOX	€	Ø	L	📦
I080T100	28,66	80	1000	1
I100T100	34,05	100	1000	1
I120T100	38,93	120	1000	1
I130T100	41,63	130	1000	1
I140T100	44,28	140	1000	1
I150T100	46,78	150	1000	1
I160T100	49,23	160	1000	1
I180T100	53,94	180	1000	1
I200T100	59,36	200	1000	1
I220T100	75,73	220	1000	1
I250T100	79,01	250	1000	1
I300T100	92,97	300	1000	1
I350T100	112,91	350	1000	1
I400T100	127,90	400	1000	1



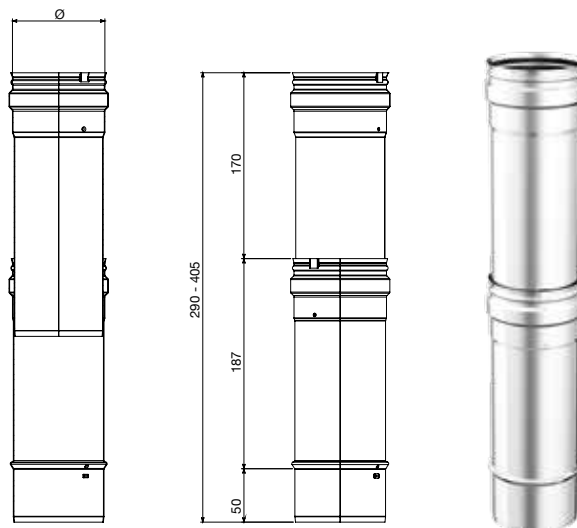
## TELE

### Elemento telescopico

Telescopic element – Élément télescopique

Finiture disponibili - Available finishes - Finitions disponibles

F.08 - ACCIAIO INOX STAINLESS STEEL - ACIER INOX	€	Ø	1
I080TELE	41,61	80	1
I100TELE	48,37	100	1
I120TELE	53,88	120	1
I130TELE	57,08	130	1
I140TELE	59,94	140	1
I150TELE	63,06	150	1
I160TELE	65,72	160	1
I180TELE	71,12	180	1
I200TELE	77,75	200	1
I220TELE	83,45	220	1
I250TELE	91,93	250	1
I300TELE	110,66	300	1
I350TELE	123,02	350	1
I400TELE	138,46	400	1



## ORSX

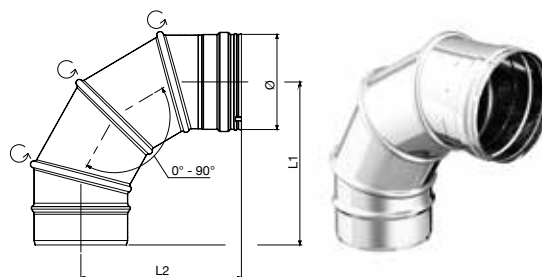
### Curva orientabile 0-90°

Revolving bend 0-90° – Coude orientable 0-90°

Finiture disponibili - Available finishes - Finitions disponibles

F.08 - ACCIAIO INOX STAINLESS STEEL - ACIER INOX	€	Ø	L1	L2	1
I080ORSX	59,46	80	135	150	1
I100ORSX	64,88	100	140	155	1
I120ORSX	74,91	120	165	175	1
I130ORSX	79,50	130	175	190	1
I140ORSX	81,70	140	185	197	1
I150ORSX	83,92	150	190	205	1
I160ORSX	89,13	160	200	213	1
I180ORSX	94,33	180	210	225	1
I200ORSX	95,14	200	230	245	1
I250ORSX	151,55	250	245	265	1
I300ORSX	180,99	300	300	320	1

Elemento non certificato per l'intubamento in pressione positiva P1. È sconsigliato l'utilizzo per assemblare camini destinati ad asservire generatori a condensazione.  
This element is not certified for relining under positive pressure P1. Do not use this element in flue systems serving condensate generators.  
Cet élément n'est pas certifié pour assemblages sous pression positive P1. Ne pas utiliser cet élément pour installer conduits de fumée destinés à servir générateurs à condensation.



Disponibile solo con finitura in acciaio inox. - Available with stainless steel finish only. - Disponible seulement avec la finition inox.

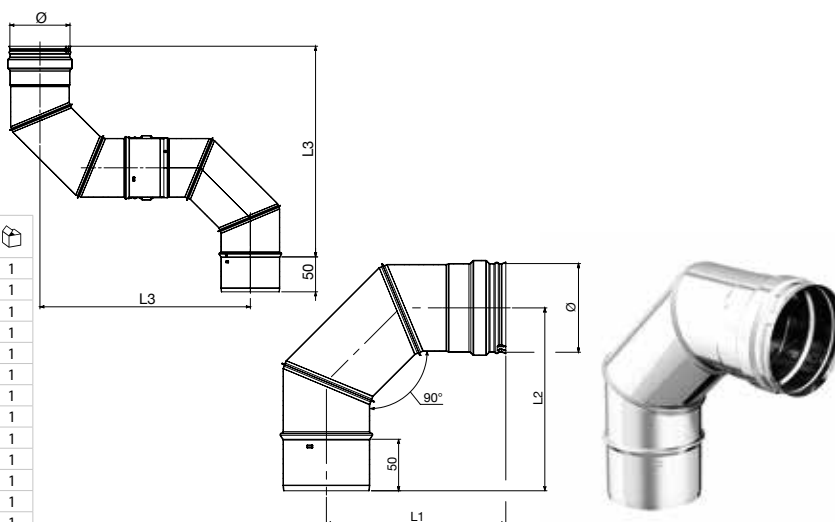
## C090

### Curva a 90°

90° Bend – Coude 90°

Finiture disponibili - Available finishes - Finitions disponibles

F.08 - ACCIAIO INOX STAINLESS STEEL - ACIER INOX	€	Ø	L1	L2	L3	1
I080C090	29,42	80	166	169	288	1
I100C090	31,87	100	176	179	307	1
I120C090	32,12	120	186	189	327	1
I130C090	33,46	130	193	196	340	1
I140C090	39,71	140	196	199	349	1
I150C090	42,45	150	201	204	358	1
I160C090	44,77	160	206	209	368	1
I180C090	50,55	180	216	219	388	1
I200C090	52,91	200	226	229	408	1
I220C090	69,23	220	236	239	428	1
I250C090	71,26	250	251	254	458	1
I300C090	87,85	300	276	279	508	1
I350C090	108,82	350	301	304	558	1
I400C090	148,09	400	302	305	558	1



Finitura colore nero su richiesta, con sovrapprezzo del 20%. Per informazioni contattare l'ufficio commerciale.  
Black finish on request, with 20% surcharge. For information please contact the sales office.  
Finition noir sur demande, avec 20% de supplément. Pour plus d'informations, merci de contacter le service de vente.

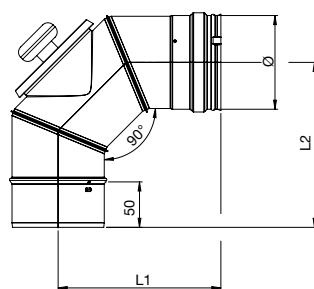
## C90S

Curva a 90° con ispezione

90° Bend with inspection – Coude 90° avec trappe de visite

Finiture disponibili - Available finishes - Finitions disponibles

F.08 - ACCIAIO INOX STAINLESS STEEL - ACIER INOX	€	Ø	L1	L2	
I080C90S	<b>88,28</b>	80	166	169	1
I100C90S	<b>93,58</b>	100	176	179	1
I130C90S	<b>136,38</b>	130	193	196	1
I150C90S	<b>146,50</b>	150	201	204	1
I180C90S	<b>177,77</b>	180	216	219	1
I200C90S	<b>185,94</b>	200	226	229	1
I250C90S	<b>217,39</b>	250	251	254	1
I300C90S	<b>258,09</b>	300	276	279	1



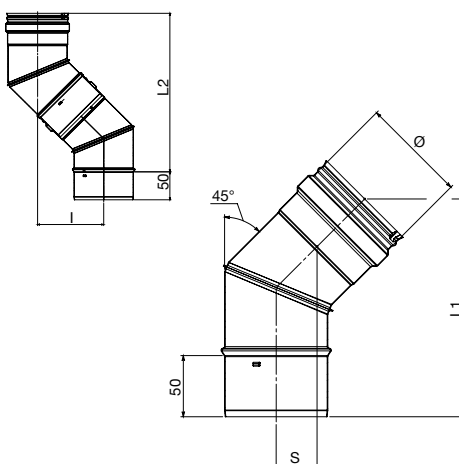
## C045

Curva a 45°

45° Bend – Coude 45°

Finiture disponibili - Available finishes - Finitions disponibles

F.08 - ACCIAIO INOX STAINLESS STEEL - ACIER INOX	€	Ø	L1	L2	S	I	
I080C045	<b>20,89</b>	80	170	256	32	105	1
I100C045	<b>23,98</b>	100	176	270	35	112	1
I120C045	<b>25,40</b>	120	184	285	38	118	1
I130C045	<b>26,29</b>	130	190	297	40	123	1
I140C045	<b>27,89</b>	140	192	302	41	125	1
I150C045	<b>29,03</b>	150	195	307	42	127	1
I160C045	<b>30,75</b>	160	200	314	45	130	1
I180C045	<b>31,30</b>	180	205	328	47	136	1
I200C045	<b>36,86</b>	200	215	341	49	141	1
I220C045	<b>39,69</b>	220	220	343	51	142	1
I250C045	<b>45,91</b>	250	230	370	57	147	1
I300C045	<b>55,64</b>	300	248	407	64	162	1
I350C045	<b>69,79</b>	350	265	441	72	176	1
I400C045	<b>85,55</b>	400	212	460	49	184	1



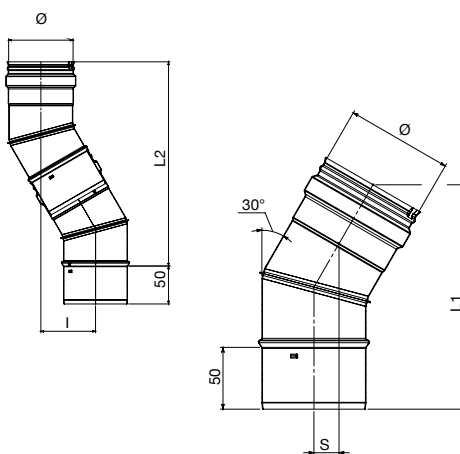
## C030

Curva a 30°

30° Bend – Coude 30°

Finiture disponibili - Available finishes - Finitions disponibles

F.08 - ACCIAIO INOX STAINLESS STEEL - ACIER INOX	€	Ø	L1	L2	S	I	
I080C030	<b>21,65</b>	80	174	257	19	69	1
I100C030	<b>23,15</b>	100	178	267	21	71	1
I120C030	<b>26,28</b>	120	183	277	22	74	1
I130C030	<b>27,20</b>	130	186	281	23	75	1
I140C030	<b>28,81</b>	140	188	285	23	77	1
I150C030	<b>30,01</b>	150	191	292	24	78	1
I160C030	<b>31,79</b>	160	193	296	25	79	1
I180C030	<b>32,38</b>	180	198	306	26	82	1
I200C030	<b>34,58</b>	200	203	316	27	84	1
I220C030	<b>37,93</b>	220	208	326	29	86	1
I250C030	<b>43,03</b>	250	216	341	31	91	1
I300C030	<b>52,17</b>	300	228	366	34	98	1
I350C030	<b>66,02</b>	350	241	392	38	105	1
I400C030	<b>75,12</b>	400	253	404	43	108	1




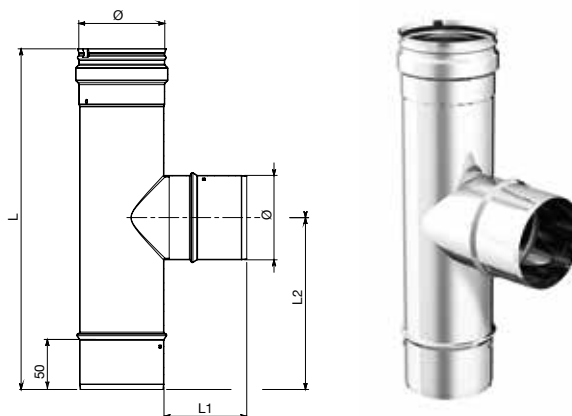
## T090

### Raccordo a "T" 90° maschio-femmina

90° Tee pipe fitting male-female – Té 90° mâle-femelle

Finiture disponibili - Available finishes - Finitions disponibles

F.08 - ACCIAIO INOX STAINLESS STEEL - ACIER INOX	€	Ø	L	L1	L2	
I080T090	37,01	80	245	80	124	1
I100T090	41,22	100	245	80	124	1
I120T090	44,93	120	325	80	164	1
I130T090	47,37	130	325	80	164	1
I140T090	49,81	140	325	80	164	1
I150T090	52,05	150	495	80	249	1
I160T090	62,41	160	325	80	199	1
I180T090	76,87	180	495	80	249	1
I200T090	84,16	200	495	80	249	1
I220T090	101,78	220	495	80	249	1
I250T090	103,33	250	495	80	249	1
I300T090	122,00	300	495	80	249	1
I350T090	172,88	350	545	80	274	1
I400T090	212,16	400	595	80	299	1




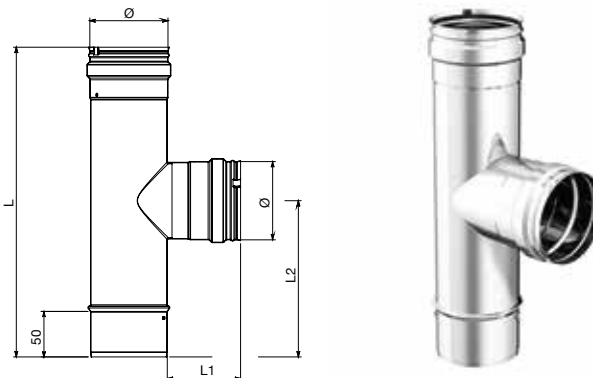
## RACT

### Raccordo a "T" 90° femmina-femmina

90° Tee pipe fitting female-female – Té 90° femelle-femelle

Finiture disponibili - Available finishes - Finitions disponibles

F.08 - ACCIAIO INOX STAINLESS STEEL - ACIER INOX	€	Ø	L	L1	L2	
I080RACT	37,01	80	245	77	124	1
I100RACT	41,22	100	245	77	124	1
I120RACT	44,93	120	325	77	164	1
I130RACT	47,37	130	325	77	164	1
I140RACT	49,81	140	325	77	164	1
I150RACT	52,05	150	495	77	249	1
I160RACT	62,41	160	325	77	199	1
I180RACT	76,87	180	495	77	249	1
I200RACT	84,16	200	495	77	249	1
I220RACT	101,78	220	495	77	249	1
I250RACT	103,33	250	495	77	249	1
I300RACT	122,00	300	495	77	249	1
I350RACT	172,88	350	545	77	274	1
I400RACT	212,16	400	595	77	299	1




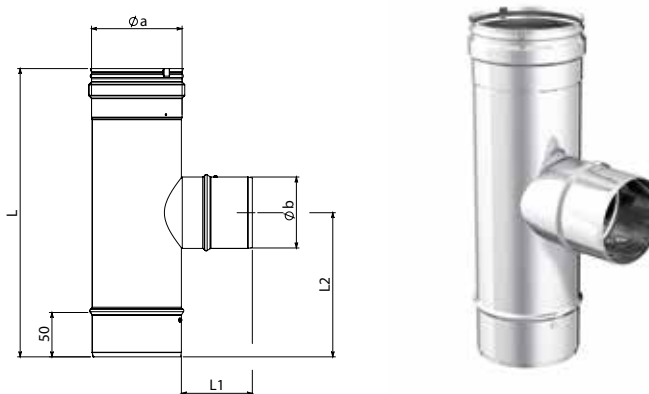
## T90R

### Raccordo a "T" 90° ridotto Ø 80 maschio

90° Tee pipe fitting reduced Ø 80 male – Té 90° réduit Ø 80 mâle

Finiture disponibili - Available finishes - Finitions disponibles

F.08 - ACCIAIO INOX STAINLESS STEEL - ACIER INOX	€	Øa	Øb	L	L1	L2	
I100T90R	46,40	100	80	325	80	164	1
I120T90R	49,19	120	80	325	80	164	1
I130T90R	51,20	130	80	325	80	164	1
I140T90R	53,17	140	80	325	80	164	1
I150T90R	55,11	150	80	495	80	249	1
I160T90R	58,24	160	80	325	80	199	1
I180T90R	60,72	180	80	495	80	249	1
I200T90R	65,44	200	80	495	80	249	1
I220T90R	70,19	220	80	495	80	249	1
I250T90R	77,72	250	80	495	80	249	1
I300T90R	93,70	300	80	495	80	249	1
I350T90R	180,25	350	80	545	80	274	1
I400T90R	193,76	400	80	325	80	164	1



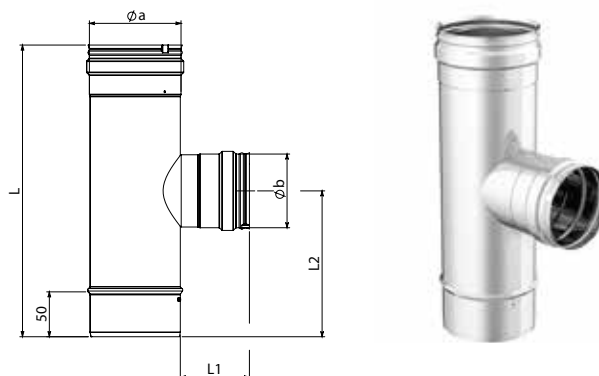
## T90F

### Raccordo a "T" 90° ridotto Ø 80 femmina

90° Tee pipe fitting reduced Ø 80 female – Té 90° réduit Ø 80 femelle

Finiture disponibili - Available finishes - Finitions disponibles

F.08 - ACCIAIO INOX STAINLESS STEEL - ACIER INOX	€	Øa	Øb	L	L1	L2	
I100T90F	46,40	100	80	325	80	164	1
I120T90F	49,19	120	80	325	80	164	1
I130T90F	51,20	130	80	325	80	164	1
I140T90F	53,17	140	80	325	80	164	1
I150T90F	55,11	150	80	495	80	249	1
I160T90F	58,24	160	80	325	80	199	1
I180T90F	60,72	180	80	495	80	249	1
I200T90F	65,44	200	80	495	80	249	1
I220T90F	70,19	220	80	495	80	249	1
I250T90F	77,72	250	80	495	80	249	1
I300T90F	93,70	300	80	495	80	249	1
I350T90F	180,25	350	80	545	80	274	1
I400T90F	193,76	400	80	325	80	164	1




Si realizzano raccordi a T speciali su richiesta. Per informazioni contattare l'ufficio commerciale.  
Special Tee pipe fittings are made on request. For information, please contact the sales office.  
On produit raccords Té spéciaux sur demande. Pour plus d'informations, merci de contacter le service de vente.

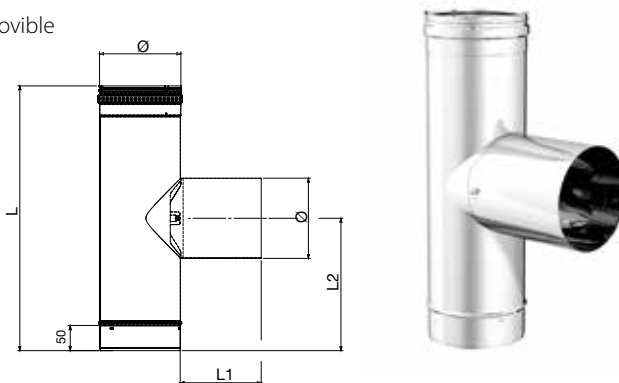
## T9CL

### Raccordo a "T" 90° con stacco removibile

90° Tee pipe fitting with removable coupler – Té 90° avec débouchure amovible

Finiture disponibili - Available finishes - Finitions disponibles

F.08 - ACCIAIO INOX STAINLESS STEEL - ACIER INOX	€	Ø	L	L1	L2	
I080T9CL	65,48	80	245	150	124	1
I100T9CL	66,82	100	325	150	164	1
I130T9CL	71,10	130	325	150	164	1
I150T9CL	88,73	150	495	150	249	1
I180T9CL	101,31	180	495	150	249	1
I200T9CL	113,59	200	495	150	249	1
I250T9CL	121,30	250	495	150	249	1
I300T9CL	136,86	300	495	150	249	1




L'articolo T9CL garantisce una classe di tenuta N1 (40 Pa) – The item T9CL ensures tightness class N1 (40 Pa) – L'élément T9CL garantit une classe d'étanchéité N1 (40 Pa)  
Nella parte dello stacco removibile è compatibile con Dynamic One femmina, Linea Pellet femmina, Linea Pellet Superior femmina - The removable coupler is compatible with the female part of Dynamic One, Pellet and Pellet Superior - La débouchure amovible est compatible avec la partie femelle des gammes Dynamic One, Pellet et Pellet Superior

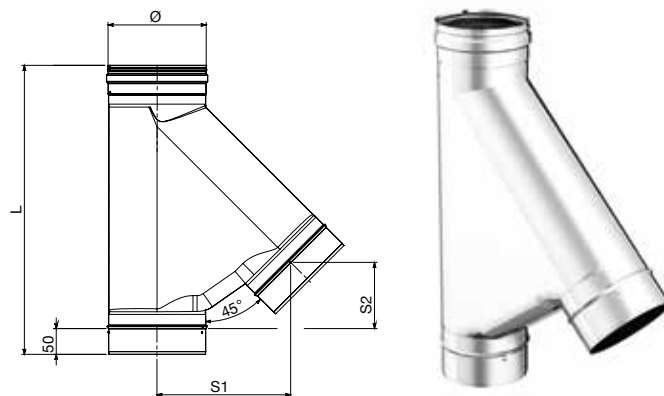
## T135

### Raccordo a "T" 135° maschio-femmina

135° Tee pipe fitting male-female – Té 135° mâle-femelle

Finiture disponibili - Available finishes - Finitions disponibles

F.08 - ACCIAIO INOX STAINLESS STEEL - ACIER INOX	€	Ø	L	S1	S2	
I080T135	100,74	80	400	150	80	1
I100T135	112,49	100	450	170	95	1
I120T135	127,78	120	450	170	95	1
I130T135	134,08	130	480	190	100	1
I140T135	144,34	140	480	195	105	1
I150T135	148,43	150	510	205	110	1
I160T135	157,93	160	520	210	110	1
I180T135	163,34	180	550	230	120	1
I200T135	190,21	200	580	250	130	1
I220T135	209,16	220	610	265	140	1
I250T135	237,62	250	650	290	150	1
I300T135	338,44	300	720	335	165	1
I350T135	424,72	350	790	380	185	1
I400T135	511,90	400	860	420	200	1



Finitura colore nero su richiesta, con sovrapprezzo del 20%. Per informazioni contattare l'ufficio commerciale.  
Black finish on request, with 20% surcharge. For information please contact the sales office.  
Finition noir sur demande, avec 20% de supplément. Pour plus d'informations, merci de contacter le service de vente.




## TS90

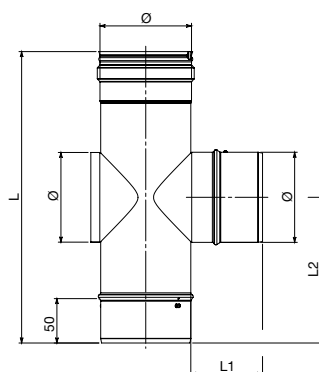
### Raccordo a "T" 90° maschio-femmina con ispezione

90° Tee pipe fitting male-female with inspection

Té 90° mâle-femelle avec trappe de visite

Finiture disponibili - Available finishes - Finitions disponibles

F.08 - ACCIAIO INOX STAINLESS STEEL - ACIER INOX	€	Ø	L	L1	L2	
I080TS90	65,08	80	325	80	164	1
I100TS90	69,29	100	325	80	164	1
I130TS90	75,43	130	325	80	164	1
I150TS90	80,10	150	495	80	249	1
I180TS90	104,93	180	495	80	249	1
I200TS90	112,23	200	495	80	249	1
I250TS90	131,40	250	495	80	249	1
I300TS90	150,06	300	495	80	249	1



Compatibile con tappi per ispezione TI84 e TI85 (non incluso) - Compatible with plugs for inspection TI84 and TI85 (not included) - Compatible avec les bouchons TI84 et TI85 (non inclus)


## TF90

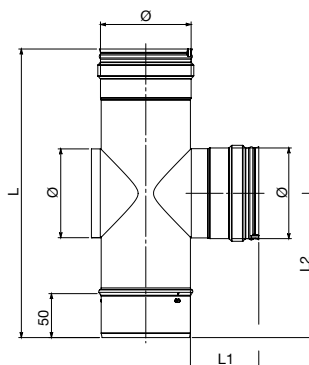
### Raccordo a "T" 90° femmina-femmina con ispezione

90° Tee pipe fitting female-female with inspection

Té 90° femelle-femelle avec trappe de visite

Finiture disponibili - Available finishes - Finitions disponibles

F.08 - ACCIAIO INOX STAINLESS STEEL - ACIER INOX	€	Ø	L	L1	L2	
I080TF90	65,08	80	325	77	164	1
I100TF90	69,29	100	325	77	164	1
I130TF90	75,43	130	325	77	164	1
I150TF90	80,10	150	495	77	249	1
I180TF90	104,93	180	495	77	249	1
I200TF90	112,23	200	495	77	249	1
I250TF90	131,40	250	495	77	249	1
I300TF90	150,06	300	495	77	249	1




Compatibile con il tappo per ispezione TI84 (non incluso) - Compatible with plug for inspection TI84 (not included) - Compatible avec le bouchon TI84 (non inclus)

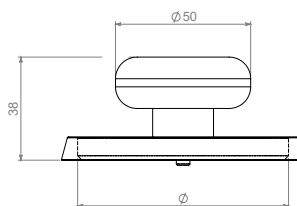
## TI84

### Tappo per ispezione

Plug for inspection - Bouchon pour trappe de visite

Finiture disponibili - Available finishes - Finitions disponibles

F.08 - ACCIAIO INOX STAINLESS STEEL - ACIER INOX	€	Ø	
I080TI84	22,29	80	1
I100TI84	25,65	100	1
I120TI84	28,47	120	1
I130TI84	30,71	130	1
I140TI84	32,98	140	1
I150TI84	34,48	150	1
I160TI84	39,99	160	1
I180TI84	45,69	180	1
I200TI84	50,59	200	1
I220TI84	62,15	220	1
I250TI84	73,70	250	1
I300TI84	98,45	300	1




Da applicare su T090 e RACT - To apply on T090 and RACT - Appliquer à T090 et RACT

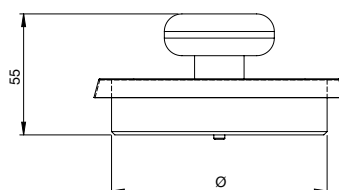
## TI85

### Tappo per ispezione con pomolo in acciaio

Plug for inspection with steel knob - Bouchon pour trappe de visite avec poignée en acier

Finiture disponibili - Available finishes - Finitions disponibles

F.08 - ACCIAIO INOX STAINLESS STEEL - ACIER INOX	€	Ø	
I080TI85	38,29	80	1
I100TI85	40,30	100	1
I120TI85	43,35	120	1
I130TI85	46,40	130	1
I150TI85	51,91	150	1
I180TI85	59,77	180	1
I200TI85	66,02	200	1
I250TI85	86,03	250	1
I300TI85	128,29	300	1



Da applicare su T090, TS90 e C905 - To apply on T090, TS90 and C905 - Appliquer à T090, TS90 et C905

Finitura colore nero su richiesta, con sovrapprezzo del 20%. Per informazioni contattare l'ufficio commerciale.  
Black finish on request, with 20% surcharge. For information please contact the sales office.  
Finition noir sur demande, avec 20% de supplément. Pour plus d'informations, merci de contacter le service de vente.

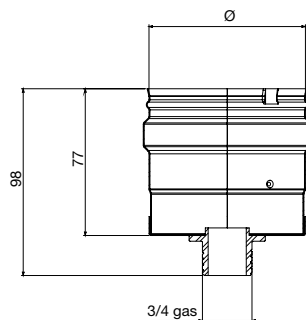
## TC85

### Tappo raccogli condensa

Drain tee cap – Tampon purge

Finiture disponibili - Available finishes - Finitions disponibles

F.08 - ACCIAIO INOX STAINLESS STEEL - ACIER INOX	€	Ø	h
I080TC85	25,64	80	1
I100TC85	27,11	100	1
I120TC85	29,43	120	1
I130TC85	31,26	130	1
I140TC85	32,54	140	1
I150TC85	33,84	150	1
I160TC85	35,47	160	1
I180TC85	37,13	180	1
I200TC85	40,21	200	1
I220TC85	44,96	220	1
I250TC85	52,12	250	1
I300TC85	58,20	300	1
I350TC85	64,20	350	1
I400TC85	76,87	400	1



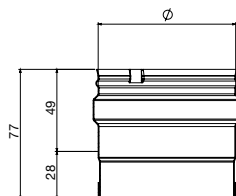
## TC86

### Tappo cieco raccogli condensa

Blind tee cap – Tampon sans purge

Finiture disponibili - Available finishes - Finitions disponibles

F.08 - ACCIAIO INOX STAINLESS STEEL - ACIER INOX	€	Ø	h
I080TC86	21,77	80	1
I100TC86	23,22	100	1
I120TC86	25,54	120	1
I130TC86	27,38	130	1
I140TC86	28,66	140	1
I150TC86	29,94	150	1
I160TC86	31,58	160	1
I180TC86	33,25	180	1
I200TC86	36,32	200	1
I250TC86	48,25	250	1



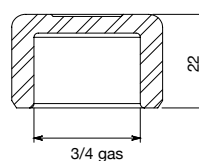
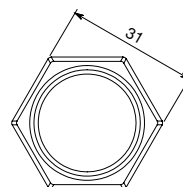
## TAFE

### Tappo femmina AISI 316 3/4 gas

Female drain plug AISI 316 3/4 gas – Bouchon de purge femelle AISI 316 3/4 gas

Finiture disponibili - Available finishes - Finitions disponibles

F.08 - ACCIAIO INOX STAINLESS STEEL - ACIER INOX	€	h
IUNVTAFE	7,74	1



Disponibile solo con finitura in acciaio inox. - Available with stainless steel finish only. - Disponible seulement avec la finition inox.

## RTIR

### Regolatore di tiraggio automatico

Automatic air draught regulator – Régulateur de tirage automatique

Finiture disponibili - Available finishes - Finitions disponibles

F.08 - ACCIAIO INOX STAINLESS STEEL - ACIER INOX	€	Ø	h
I100RTIR	348,00	100	1
I130RTIR	348,00	130	1
I150RTIR	231,52	150	1
I180RTIR	446,20	180	1

Da applicare su RACT e T90F ridotto con stacco a scelta  
To apply on reduced RACT and T90F with coupler at choice  
Appliquer à RACT et T90F réduits avec débouchure au choix



Serve per stabilizzare e regolare il tiraggio della canna fumaria attraverso l'immissione di aria dall'ambiente d'installazione o dall'esterno, conforme d-legs. 152/06, UNI 7129, UNI EN1443, UNI 10683 ecc. I regolatori di tiraggio sono utilizzabili anche come apertura automatica della ventilazione 3 Pa. / It is useful to stabilize and adjust the draft of the chimney through the release of air from the installation environment or from outside, in accordance with d-legs. 152/06, UNI 7129, UNI EN1443, UNI 10683 etc. The draught regulators are also used as automatic opening of ventilation 3 Pa. / Il sert à stabiliser et à régler le tirage du conduit de fumée, par l'introduction d'air de l'ambiance d'installation ou de l'externe, en conformité avec le d-legs. 152/06, UNI 7129, UNI EN1443, UNI 10683 etc. Les régulateurs de tirage sont également utilisés comme ouverture automatique de la ventilation 3 Pa.

Disponibile solo con finitura in acciaio inox. - Available with stainless steel finish only. - Disponible seulement avec la finition inox.

Finitura colore nero su richiesta, con sovrapprezzo del 20%. Per informazioni contattare l'ufficio commerciale.  
Black finish on request, with 20% surcharge. For information please contact the sales office.


Finition noir sur demande, avec 20% de supplément. Pour plus d'informations, merci de contacter le service de vente.

## IQ24

### Modulo raccolta incombusti

Unburnt materials collecting module – Module recueil suies

Finiture disponibili - Available finishes - Finitions disponibles

F.08 - ACCIAIO INOX STAINLESS STEEL - ACIER INOX	€	Ø	L	
I120IQ24	136,98	120	395	1
I130IQ24	139,53	130	395	1
I140IQ24	140,78	140	395	1
I150IQ24	142,74	150	395	1
I160IQ24	145,38	160	395	1
I180IQ24	148,96	180	395	1
I200IQ24	150,93	200	395	1
I250IQ24	157,00	250	395	1
I300IQ24	166,59	300	395	1
I350IQ24	171,01	350	395	1




## CF32

### Modulo controllo fumi ed ispezione

Smoke control and inspection module – Module contrôle de fumée et d'inspection

Finiture disponibili - Available finishes - Finitions disponibles

F.08 - ACCIAIO INOX STAINLESS STEEL - ACIER INOX	€	Ø	L	
I120CF32	206,83	120	395	1
I130CF32	209,39	130	395	1
I140CF32	210,62	140	395	1
I150CF32	212,57	150	395	1
I160CF32	215,24	160	395	1
I180CF32	218,79	180	395	1
I200CF32	222,10	200	395	1
I250CF32	226,85	250	395	1
I300CF32	237,77	300	395	1
I350CF32	249,58	350	395	1

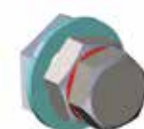
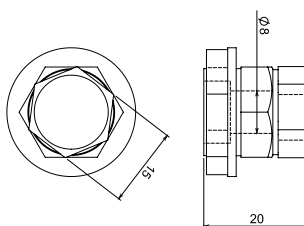


## CF01

### Tappo per analisi fumi

Fumes analyser cap – Buchon pour l'analyse des fumées

CODICE CODE - CODE	€	
IUNVCF01	11,90	1



## PIRO

### Pirometro

Pyrometer – Pyromètre

CODICE CODE - CODE	€	
IUNVPIRO	17,90	1




CF01 e PIRO: disponibili solo con finitura in acciaio inox. – CF01 e PIRO: available with stainless steel finish only. – CF01 e PIRO: disponible seulement avec la finition inox.

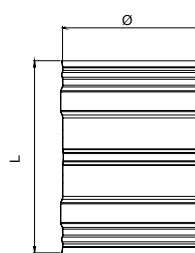
## MC05

### Manicotto femmina-femmina

Muff female-female – Manchon femelle-femelle

Finiture disponibili - Available finishes - Finitions disponibles

F.08 - ACCIAIO INOX STAINLESS STEEL - ACIER INOX	€	Ø	L	
I080MC05	17,41	80	115	1
I100MC05	21,45	100	115	1
I120MC05	23,88	120	115	1
I130MC05	25,71	130	115	1
I140MC05	28,06	140	115	1
I150MC05	28,80	150	115	1
I160MC05	31,25	160	115	1
I180MC05	32,46	180	115	1
I200MC05	34,61	200	115	1
I220MC05	40,70	220	115	1
I250MC05	42,05	250	115	1
I300MC05	49,42	300	115	1
I350MC05	53,26	350	115	1
I400MC05	60,72	400	115	1




Finitura colore nero su richiesta, con sovrapprezzo del 20%. Per informazioni contattare l'ufficio commerciale.  
Black finish on request, with 20% surcharge. For information please contact the sales office.  
Finition noir sur demande, avec 20% de supplément. Pour plus d'informations, merci de contacter le service de vente.

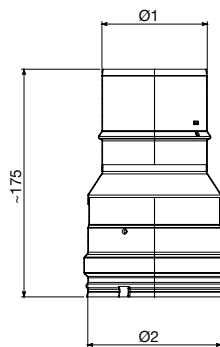
## IR M/F

### Riduttore maggioratore maschio-femmina

Reducer enlarger male-female – Réduction augmentation mâle-femelle

Finiture disponibili - Available finishes - Finitions disponibles

F.08 - ACCIAIO INOX STAINLESS STEEL - ACIER INOX	€	Ø1	Ø2	
IR080M100F	30,69	80 M	100 F	1
IR080M120F	36,94	80 M	120 F	1
IR080M130F	38,09	80 M	130 F	1
IR080M140F	40,48	80 M	140 F	1
IR080M150F	42,85	80 M	150 F	1
IR080M160F	46,59	80 M	160 F	1
IR100M120F	37,64	100 M	120 F	1
IR100M130F	38,92	100 M	130 F	1
IR100M140F	39,97	100 M	140 F	1
IR100M150F	55,06	100 M	150 F	1
IR100M160F	59,28	100 M	160 F	1
IR120M130F	54,82	120 M	130 F	1
IR120M140F	59,54	120 M	140 F	1
IR120M150F	59,63	120 M	150 F	1
IR120M160F	61,95	120 M	160 F	1
IR120M180F	64,27	120 M	180 F	1
IR130M140F	65,74	130 M	140 F	1
IR130M150F	66,34	130 M	150 F	1
IR130M160F	68,06	130 M	160 F	1
IR130M180F	69,80	130 M	180 F	1
IR140M150F	66,23	140 M	150 F	1
IR140M160F	69,21	140 M	160 F	1
IR140M180F	71,04	140 M	180 F	1
IR140M200F	73,68	140 M	200 F	1
IR150M160F	72,73	150 M	160 F	1
IR150M180F	71,26	150 M	180 F	1
IR150M200F	74,19	150 M	200 F	1
IR160M180F	73,33	160 M	180 F	1
IR160M200F	76,20	160 M	200 F	1
IR180M200F	77,78	180 M	200 F	1
IR180M250F	87,77	180 M	250 F	1
IR200M250F	96,80	200 M	250 F	1
IR200M300F	105,65	200 M	300 F	1
IR250M300F	108,02	250 M	300 F	1
IR300M350F	115,90	300 M	350 F	1




M - maschio male mâle / F - femmina female femelle

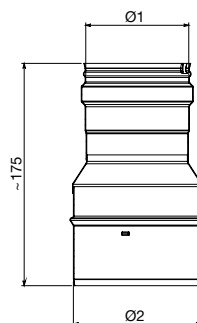
## IR F/M

### Riduttore maggioratore femmina-maschio

Reducer enlarger female-male – Réduction augmentation femelle-mâle

Finiture disponibili - Available finishes - Finitions disponibles

F.08 - ACCIAIO INOX STAINLESS STEEL - ACIER INOX	€	Ø1	Ø2	
IR080F100M	30,69	80 F	100 M	1
IR080F120M	36,94	80 F	120 M	1
IR080F130M	38,09	80 F	130 M	1
IR080F140M	40,48	80 F	140 M	1
IR080F150M	42,85	80 F	150 M	1
IR080F160M	46,59	80 F	160 M	1
IR100F120M	37,64	100 F	120 M	1
IR100F130M	38,92	100 F	130 M	1
IR100F140M	39,97	100 F	140 M	1
IR100F150M	55,06	100 F	150 M	1
IR100F160M	59,28	100 F	160 M	1
IR120F130M	54,82	120 F	130 M	1
IR120F140M	59,54	120 F	140 M	1
IR120F150M	59,63	120 F	150 M	1
IR120F160M	61,95	120 F	160 M	1
IR120F180M	64,27	120 F	180 M	1
IR130F140M	65,74	130 F	140 M	1
IR130F150M	66,34	130 F	150 M	1
IR130F160M	68,06	130 F	160 M	1
IR130F180M	69,80	130 F	180 M	1
IR140F150M	66,23	140 F	150 M	1
IR140F160M	69,21	140 F	160 M	1
IR140F180M	71,04	140 F	180 M	1
IR140F200M	73,68	140 F	200 M	1
IR150F160M	72,73	150 F	160 M	1
IR150F180M	71,26	150 F	180 M	1
IR150F200M	74,19	150 F	200 M	1
IR160F180M	73,33	160 F	180 M	1
IR160F200M	76,20	160 F	200 M	1
IR180F200M	77,78	180 F	200 M	1
IR180F250M	87,77	180 F	250 M	1
IR200F250M	96,80	200 F	250 M	1
IR200F300M	105,65	200 F	300 M	1
IR250F300M	108,02	250 F	300 M	1
IR300F350M	115,90	300 F	350 M	1



M - maschio male mâle / F - femmina female femelle

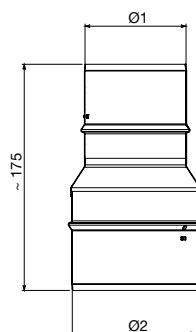
## IR M/M

### Riduttore maggioratore maschio-maschio

Reducer enlarger male-male – Réduction augmentation mâle-mâle

Finiture disponibili - Available finishes - Finitions disponibles

F.08 - ACCIAIO INOX STAINLESS STEEL - ACIER INOX	€	Ø1	Ø2	
IR080M100M	30,69	80 M	100 M	1
IR080M120M	36,94	80 M	120 M	1
IR080M130M	38,09	80 M	130 M	1
IR080M140M	40,48	80 M	140 M	1
IR080M150M	42,85	80 M	150 M	1
IR080M160M	46,59	80 M	160 M	1
IR100M120M	37,64	100 M	120 M	1
IR100M130M	38,92	100 M	130 M	1
IR100M140M	39,97	100 M	140 M	1
IR100M150M	55,06	100 M	150 M	1
IR100M160M	59,28	100 M	160 M	1
IR120M130M	54,82	120 M	130 M	1
IR120M140M	59,54	120 M	140 M	1
IR120M150M	59,63	120 M	150 M	1
IR120M160M	61,95	120 M	160 M	1
IR120M180M	64,27	120 M	180 M	1
IR130M140M	65,74	130 M	140 M	1
IR130M150M	66,34	130 M	150 M	1
IR130M160M	68,06	130 M	160 M	1
IR130M180M	69,80	130 M	180 M	1
IR140M150M	66,23	140 M	150 M	1
IR140M160M	69,21	140 M	160 M	1
IR140M180M	71,04	140 M	180 M	1
IR140M200M	73,68	140 M	200 M	1
IR150M160M	72,73	150 M	160 M	1
IR150M180M	71,26	150 M	180 M	1
IR150M200M	74,19	150 M	200 M	1
IR160M180M	73,33	160 M	180 M	1
IR160M200M	76,20	160 M	200 M	1
IR180M200M	77,78	180 M	200 M	1
IR180M250M	87,77	180 M	250 M	1
IR200M250M	96,80	200 M	250 M	1
IR200M300M	105,65	200 M	300 M	1
IR250M300M	108,02	250 M	300 M	1
IR300M350M	115,90	300 M	350 M	1



M - maschio male mâle

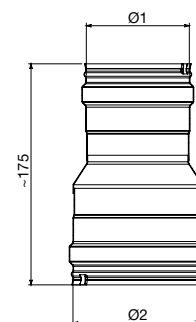
## IR F/F

### Riduttore maggioratore femmina-femmina

Reducer enlarger female-female – Réduction augmentation femelle-femelle

Finiture disponibili - Available finishes - Finitions disponibles

F.08 - ACCIAIO INOX STAINLESS STEEL - ACIER INOX	€	Ø1	Ø2	
IR080F100F	30,69	80 F	100 F	1
IR080F120F	36,94	80 F	120 F	1
IR080F130F	38,09	80 F	130 F	1
IR080F140F	40,48	80 F	140 F	1
IR080F150F	42,85	80 F	150 F	1
IR080F160F	46,59	80 F	160 F	1
IR100F120F	37,64	100 F	120 F	1
IR100F130F	38,92	100 F	130 F	1
IR100F140F	39,97	100 F	140 F	1
IR100F150F	55,06	100 F	150 F	1
IR100F160F	59,28	100 F	160 F	1
IR120F130F	54,82	120 F	130 F	1
IR120F140F	59,54	120 F	140 F	1
IR120F150F	59,63	120 F	150 F	1
IR120F160F	61,95	120 F	160 F	1
IR120F180F	64,27	120 F	180 F	1
IR130F140F	65,74	130 F	140 F	1
IR130F150F	66,34	130 F	150 F	1
IR130F160F	68,06	130 F	160 F	1
IR130F180F	69,80	130 F	180 F	1
IR140F150F	66,23	140 F	150 F	1
IR140F160F	69,21	140 F	160 F	1
IR140F180F	71,04	140 F	180 F	1
IR140F200F	73,68	140 F	200 F	1
IR150F160F	72,73	150 F	160 F	1
IR150F180F	71,26	150 F	180 F	1
IR150F200F	74,19	150 F	200 F	1
IR160F180F	73,33	160 F	180 F	1
IR160F200F	76,20	160 F	200 F	1
IR180F200F	77,78	180 F	200 F	1
IR180F250F	87,77	180 F	250 F	1
IR200F250F	96,80	200 F	250 F	1
IR200F300F	105,65	200 F	300 F	1
IR250F300F	108,02	250 F	300 F	1
IR300F350F	115,90	300 F	350 F	1



F - femmina female femelle

Si realizzano riduzioni speciali su richiesta. Per informazioni contattare l'ufficio commerciale.  
Special reductions are made on request. For information, please contact the sales office.  
On produit réductions spéciales sur demande. Pour plus d'informations, merci de contacter le service de vente.

Finitura colore nero su richiesta, con sovrapprezzo del 20%. Per informazioni contattare l'ufficio commerciale.  
Black finish on request, with 20% surcharge. For information please contact the sales office.  
Finition noir sur demande, avec 20% de supplément. Pour plus d'informations, merci de contacter le service de vente.

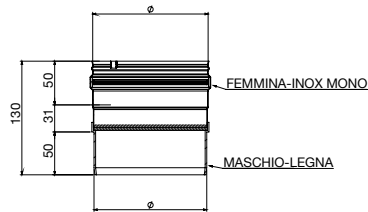
## ADT1

### Adattatore legna maschio / inox mono femmina

Single wall adaptor wood male / inox female – Adaptateur simple paroi bois mâle / femelle inox

Finiture disponibili - Available finishes - Finitions disponibles

F.01 - NERO BLACK - NOIR		€	F.02 - GRIGIO GREY - GRIS		€	Ø	⊞
D120ADT1	40,94		G120ADT1	47,06		120	1
D130ADT1	44,11		G130ADT1	50,73		130	1
D140ADT1	48,07		G140ADT1	55,28		140	1
D150ADT1	49,38		G150ADT1	56,78		150	1
D160ADT1	53,57		G160ADT1	61,61		160	1
D180ADT1	55,63		G180ADT1	63,99		180	1
D200ADT1	57,94		G200ADT1	66,60		200	1



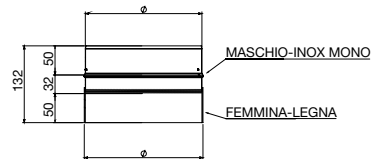
## ADT2

### Adattatore legna femmina / inox mono maschio

Single wall adaptor wood female / inox male – Adaptateur simple paroi bois femelle / mâle inox

Finiture disponibili - Available finishes - Finitions disponibles

F.01 - NERO BLACK - NOIR		€	F.02 - GRIGIO GREY - GRIS		€	Ø	⊞
D120ADT2	40,94		G120ADT2	47,06		120	1
D130ADT2	44,11		G130ADT2	50,73		130	1
D140ADT2	48,07		G140ADT2	55,28		140	1
D150ADT2	49,38		G150ADT2	56,78		150	1
D160ADT2	53,57		G160ADT2	61,61		160	1
D180ADT2	55,63		G180ADT2	63,99		180	1
D200ADT2	57,94		G200ADT2	66,60		200	1



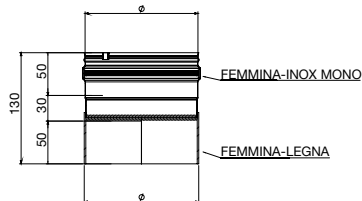
## ADT3

### Adattatore legna femmina / inox mono femmina

Single wall adaptor wood female / inox female – Adaptateur simple paroi bois femelle / femelle inox

Finiture disponibili - Available finishes - Finitions disponibles

F.01 - NERO BLACK - NOIR		€	F.02 - GRIGIO GREY - GRIS		€	Ø	⊞
D120ADT3	40,94		G120ADT3	47,06		120	1
D130ADT3	44,11		G130ADT3	50,73		130	1
D140ADT3	48,07		G140ADT3	55,28		140	1
D150ADT3	49,38		G150ADT3	56,78		150	1
D160ADT3	53,57		G160ADT3	61,61		160	1
D180ADT3	55,63		G180ADT3	63,99		180	1
D200ADT3	57,94		G200ADT3	66,60		200	1



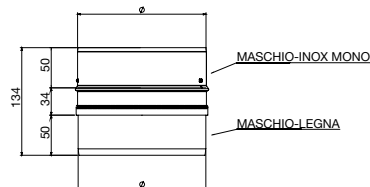
## ADT4

### Adattatore legna maschio / inox mono maschio

Single wall adaptor wood male / inox male – Adaptateur simple paroi bois mâle / mâle inox

Finiture disponibili - Available finishes - Finitions disponibles

F.01 - NERO BLACK - NOIR		€	F.02 - GRIGIO GREY - GRIS		€	Ø	⊞
D120ADT4	40,94		G120ADT4	47,06		120	1
D130ADT4	44,11		G130ADT4	50,73		130	1
D140ADT4	48,07		G140ADT4	55,28		140	1
D150ADT4	49,38		G150ADT4	56,78		150	1
D160ADT4	53,57		G160ADT4	61,61		160	1
D180ADT4	55,63		G180ADT4	63,99		180	1
D200ADT4	57,94		G200ADT4	66,60		200	1




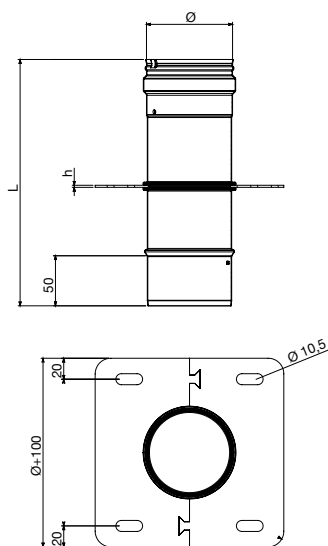
## PB10

### Piastra con elemento dritto

Plate with straight element – Plaque avec élément droit

Finiture disponibili - Available finishes - Finitions disponibles

F.08 - ACCIAIO INOX STAINLESS STEEL - ACIER INOX	€	Ø	L	h	
I080PB10	47,04	80	245	2	1
I100PB10	48,11	100	245	2	1
I120PB10	49,19	120	245	2	1
I130PB10	50,79	130	245	2	1
I140PB10	54,00	140	245	2	1
I150PB10	70,62	150	245	2	1
I160PB10	74,84	160	245	2	1
I180PB10	79,11	180	245	2	1
I200PB10	82,54	200	245	3	1
I220PB10	96,22	220	245	3	1
I250PB10	102,05	250	245	3	1
I300PB10	112,26	300	245	3	1
I350PB10	121,51	350	245	3	1
I400PB10	128,29	400	245	3	1




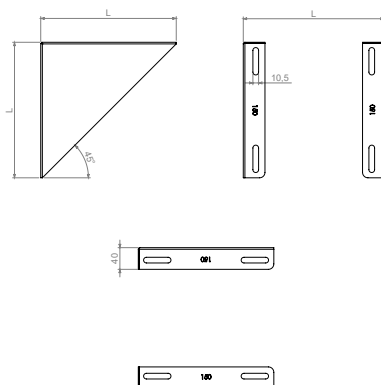
## SM13

### Supporto murale

Wall support – Support mural

Finiture disponibili - Available finishes - Finitions disponibles

F.08 - ACCIAIO INOX STAINLESS STEEL - ACIER INOX	€	Ø	L	
J080SM13	34,14	80	180	1
J100SM13	34,32	100	200	1
J120SM13	37,42	120	220	1
J130SM13	44,36	130	230	1
J140SM13	49,71	140	240	1
J150SM13	53,45	150	250	1
J160SM13	56,14	160	260	1
J180SM13	58,81	180	280	1
J200SM13	66,82	200	300	1
J220SM13	74,84	220	320	1
J250SM13	85,53	250	350	1
J300SM13	90,87	300	400	1
J350SM13	120,27	350	450	1
J400SM13	140,95	400	500	1




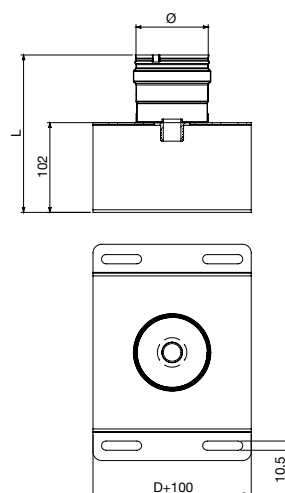
## PA26

### Piastra ancoraggio con scarico

Anchorage plate with draining – Plaque d'ancrage avec tampon purge

Finiture disponibili - Available finishes - Finitions disponibles

F.08 - ACCIAIO INOX STAINLESS STEEL - ACIER INOX	€	Ø	L	
I080PA26	63,77	80	180	1
I100PA26	78,80	100	180	1
I120PA26	82,86	120	180	1
I130PA26	85,53	130	180	1
I140PA26	88,21	140	180	1
I150PA26	90,56	150	180	1
I160PA26	96,22	160	180	1
I180PA26	105,64	180	180	1
I200PA26	114,93	200	180	1
I220PA26	133,63	220	180	1
I250PA26	163,23	250	180	1
I300PA26	197,78	300	180	1
I350PA26	234,29	350	180	1
I400PA26	250,70	400	180	1

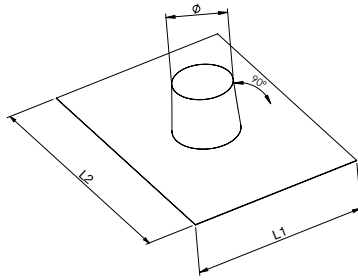


## FP23/24

### Faldale per tetti piani

Flashing for flat roofs

Solin pour toits plats



#### ALLUMINIO ALUMINIUM ALUMINIUM

F.08 - INOX SS - INOX	€	Ø	L1	L2	📦
J080FP23	50,77	80	450	550	1
J100FP23	50,77	100	450	550	1
J120FP23	66,69	120	550	650	1
J130FP23	66,69	130	550	650	1
J140FP23	71,92	140	550	650	1
J150FP23	71,92	150	550	650	1
J160FP23	88,17	160	550	650	1
J180FP23	95,50	180	650	750	1
J200FP23	102,86	200	650	750	1
J220FP23	112,38	220	650	750	1
J250FP23	126,72	250	650	750	1
J300FP23	130,12	300	750	850	1
J350FP23	134,92	350	750	850	1
J400FP23	221,02	400	1000	1000	1

#### PIOMBO LEAD PLOMB

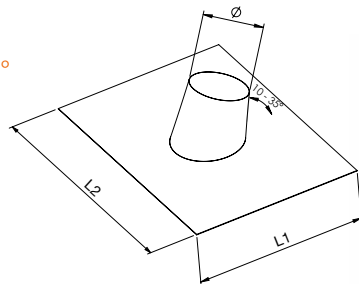
F.08 - INOX SS - INOX	€	Ø	L1	L2	📦
J080FP24	160,36	80	500	700	1
J100FP24	175,38	100	500	700	1
J120FP24	184,04	120	500	1000	1
J130FP24	199,18	130	500	1000	1
J140FP24	203,50	140	500	1000	1
J150FP24	264,59	150	700	1000	1
J160FP24	268,61	160	700	1000	1
J180FP24	277,96	180	700	1000	1
J200FP24	299,35	200	800	1000	1
J220FP24	335,58	220	800	1000	1
J250FP24	347,45	250	800	1000	1
J300FP24	422,29	300	1000	1000	1
J350FP24	497,92	350	1000	1000	1
-	-	-	-	-	-

## FI20/21

### Faldale per tetti inclinati da 10° a 35°

Flashing for sloped roofs from 10° to 35°

Solin pour toits inclinés de 10° à 35°



#### ALLUMINIO ALUMINIUM ALUMINIUM

F.08 - INOX SS - INOX	€	Ø	L1	L2	📦
J080FI20	57,43	80	450	550	1
J100FI20	57,43	100	450	550	1
J120FI20	62,98	120	550	650	1
J130FI20	62,98	130	550	650	1
J140FI20	69,17	140	550	650	1
J150FI20	69,17	150	550	650	1
J160FI20	76,09	160	550	650	1
J180FI20	82,98	180	650	750	1
J200FI20	95,56	200	650	750	1
J220FI20	102,92	220	650	750	1
J250FI20	113,96	250	650	750	1
J300FI20	117,79	300	750	850	1
J350FI20	128,65	350	750	850	1
J400FI20	218,72	400	1000	1000	1

#### PIOMBO LEAD PLOMB

F.08 - INOX SS - INOX	€	Ø	L1	L2	📦
J080FI21	160,36	80	500	700	1
J100FI21	175,38	100	500	700	1
J120FI21	184,04	120	500	1000	1
J130FI21	199,18	130	500	1000	1
J140FI21	203,50	140	500	1000	1
J150FI21	264,59	150	700	1000	1
J160FI21	268,61	160	700	1000	1
J180FI21	277,96	180	700	1000	1
J200FI21	299,35	200	800	1000	1
J220FI21	335,58	220	800	1000	1
J250FI21	347,45	250	800	1000	1
J300FI21	422,29	300	1000	1000	1
J350FI21	497,92	350	1000	1000	1
-	-	-	-	-	-

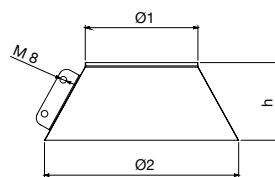
## SS22

### Scossalina

Collar - Collettere de solin

Finiture disponibili - Available finishes - Finitions disponibles

F.08 - ACCIAIO INOX STAINLESS STEEL - ACIER INOX	€	Ø1	Ø2	h	📦
J080SS22	24,23	80	180	100	1
J100SS22	24,23	100	200	100	1
J120SS22	24,95	120	220	100	1
J130SS22	24,95	130	230	100	1
J140SS22	26,73	140	240	100	1
J150SS22	26,73	150	250	100	1
J160SS22	35,29	160	260	100	1
J180SS22	35,29	180	280	100	1
J200SS22	35,29	200	300	100	1
J220SS22	44,11	220	320	100	1
J250SS22	44,11	250	350	100	1
J300SS22	49,26	300	400	100	1
J350SS22	84,27	350	450	100	1
J400SS22	120,48	400	600	100	1



Finitura colore nero su richiesta, con sovrapprezzo del 20%. Per informazioni contattare l'ufficio commerciale.

Black finish on request, with 20% surcharge. For information please contact the sales office.

Finition noir sur demande, avec 20% de supplément. Pour plus d'informations, merci de contacter le service de vente.



## FI30/31

Faldale con base in gomma per tetti inclinati da 5° a 32°

Flashing with rubber base for sloped roofs from 5° to 32°

Solin avec base en gomme pour toits inclinés de 5° à 32°

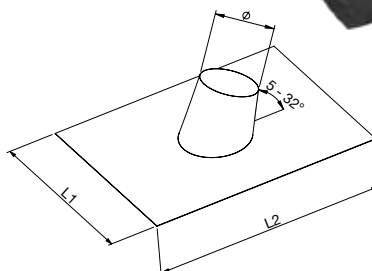


Finiture disponibili - Available finishes - Finitions disponibles

F.08 - INOX SS - INOX	€	F.08 - INOX SS - INOX	€	Ø	L1	L2	
J080FI30	112,05	J080FI31	112,05	80	500	560	1
J100FI30	112,05	J100FI31	112,05	100	500	560	1
J120FI30	134,82	J120FI31	134,82	120	560	688	1
J130FI30	134,82	J130FI31	134,82	130	560	688	1
J140FI30	139,63	J140FI31	139,63	140	560	688	1
J150FI30	149,25	J150FI31	149,25	150	560	715	1
J160FI30	163,42	J160FI31	163,42	160	560	715	1
J180FI30	194,04	J180FI31	194,04	180	625	1006	1
J200FI30	199,16	J200FI31	199,16	200	625	1006	1
J220FI30	219,60	J220FI31	219,60	220	688	1006	1
J250FI30	240,00	J250FI31	240,00	250	715	1006	1
J300FI30	250,21	J300FI31	250,21	300	715	1006	1
J350FI30	270,65	J350FI31	270,65	350	800	1006	1
J400FI30	291,07	J400FI31	291,07	400	800	1006	1

Base in gomma rossa Base in red rubber Base en gomme rouge	Base in gomma nera Base in black rubber Base en gomme noir
--	--



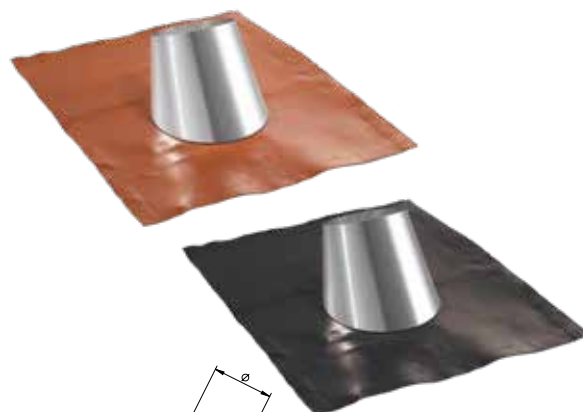
Faldale extra-flex con base adesiva, molto malleabile adattabile ad ogni tipologia di tetto.  
Flashing in extra-flex rubber with adhesive base, very malleable and adaptable to any type of sloped roof.  
Solin en extra-flex gomme avec base adhésive, très malléable et adaptable à chaque typologie de toit.

## FI35/36

Faldale con base in gomma per tetti inclinati da 33° a 45°

Flashing with rubber base for sloped roofs from 33° to 45°

Solin avec base en gomme pour toits inclinés de 33° à 45°

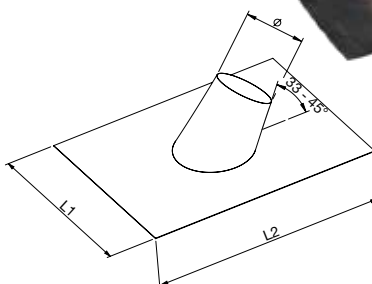


Finiture disponibili - Available finishes - Finitions disponibles

F.08 - INOX SS - INOX	€	F.08 - INOX SS - INOX	€	Ø	L1	L2	
J080FI35	151,74	J080FI36	151,74	80	500	560	1
J100FI35	151,74	J100FI36	151,74	100	500	560	1
J120FI35	175,09	J120FI36	175,09	120	560	685	1
J130FI35	175,09	J130FI36	175,09	130	560	685	1
J140FI35	186,76	J140FI36	186,76	140	560	685	1
J150FI35	198,43	J150FI36	198,43	150	560	715	1
J160FI35	204,27	J160FI36	204,27	160	560	715	1
J180FI35	245,12	J180FI36	245,12	180	625	1080	1
J200FI35	250,96	J200FI36	250,96	200	625	1080	1
J220FI35	280,14	J220FI36	280,14	220	685	1080	1
J250FI35	303,48	J250FI36	303,48	250	715	1080	1
J300FI35	320,98	J300FI36	320,98	300	715	1080	1
J350FI35	344,33	J350FI36	344,33	350	833	1080	1
J400FI35	373,51	J400FI36	373,51	400	833	1080	1

Base in gomma rossa Base in red rubber Base en gomme rouge	Base in gomma nera Base in black rubber Base en gomme noir
--	--



Faldale extra-flex con base adesiva, molto malleabile adattabile ad ogni tipologia di tetto.  
Flashing in extra-flex rubber with adhesive base, very malleable and adaptable to any type of sloped roof.  
Solin en extra-flex gomme avec base adhésive, très malléable et adaptable à chaque typologie de toit.

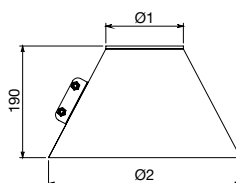
## SS20

Scossalina

Collar - Collerette de solin

Finiture disponibili - Available finishes - Finitions disponibles

F.08 - ACCIAIO INOX STAINLESS STEEL - ACIER INOX	€	Ø1	Ø2	
J130SS20	55,97	130	330	1
J150SS20	59,19	150	350	1
J180SS20	71,10	180	410	1
J200SS20	74,64	200	410	1
J230SS20	79,71	230	460	1
J250SS20	81,93	250	460	1
J300SS20	84,81	300	500	1




Finitura colore nero su richiesta, con sovrapprezzo del 20%. Per informazioni contattare l'ufficio commerciale.  
Black finish on request, with 20% surcharge. For information please contact the sales office.  
Finition noir sur demande, avec 20% de supplément. Pour plus d'informations, merci de contacter le service de vente.

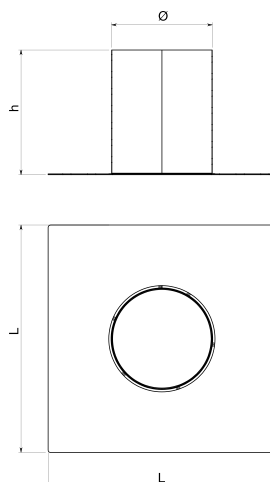
## CATC

### Piastra telescopica di chiusura

Closure telescopic plate – Plaque télescopique de fermeture

Finiture disponibili - Available finishes - Finitions disponibles

F.08 - ACCIAIO INOX STAINLESS STEEL - ACIER INOX	€	Ø	h	L	
J080CATC	73,51	80	247	450	1
J100CATC	75,07	100	247	450	1
J120CATC	76,65	120	247	450	1
J130CATC	77,45	130	247	450	1
J140CATC	78,24	140	247	450	1
J150CATC	79,03	150	247	450	1
J160CATC	79,63	160	247	450	1
J180CATC	81,33	180	247	450	1
J200CATC	82,92	200	247	450	1
J220CATC	85,02	220	247	450	1
J250CATC	104,37	250	247	450	1




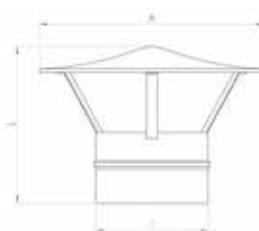
## CC06

### Terminale cinese

Rain cowl – Chapeau chinois

Finiture disponibili - Available finishes - Finitions disponibles

F.08 - ACCIAIO INOX STAINLESS STEEL - ACIER INOX	€	Ø	A	L	
J080CC06	35,44	80	204	160	1
J100CC06	38,95	100	204	169	1
J120CC06	44,24	120	254	155	1
J130CC06	45,20	130	254	159	1
J140CC06	45,98	140	254	162	1
J150CC06	46,76	150	302	180	1
J160CC06	56,39	160	302	187	1
J180CC06	66,02	180	380	200	1
J200CC06	67,70	200	380	230	1
J220CC06	75,44	220	452	210	1
J250CC06	87,12	250	452	220	1
J300CC06	115,23	300	502	252	1
J350CC06	138,15	350	502	232	1




Disponibile solo con finitura in acciaio inox. - Available with stainless steel finish only. - Disponible seulement avec la finition inox.

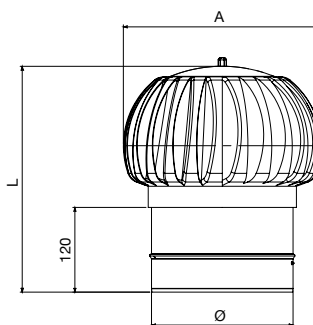
## CE12

### Terminale eolico

Aeolian spinning cowl – Chapeau éolien

Finiture disponibili - Available finishes - Finitions disponibles

F.08 - ACCIAIO INOX STAINLESS STEEL - ACIER INOX	€	Ø	L	A	
J100CE12	97,90	100	295	215	1
J120CE12	101,03	120	295	215	1
J130CE12	101,49	130	295	215	1
J140CE12	105,54	140	295	235	1
J150CE12	109,61	150	295	235	1
J160CE12	118,40	160	295	235	1
J180CE12	127,23	180	330	260	1
J200CE12	130,05	200	330	270	1
J220CE12	141,11	220	340	300	1
J250CE12	154,13	250	360	340	1
J300CE12	193,27	300	420	410	1
J350CE12	235,02	350	390	420	1
J400CE12	298,67	400	380	470	1



Disponibile solo con finitura in acciaio inox. - Available with stainless steel finish only. - Disponible seulement avec la finition inox.  
Terminale adatto per sistemi di evacuazione aria. - Cowl apt for air extraction systems. - Chapeau apte pour les systèmes d'évacuation de l'air.


Finitura colore nero su richiesta, con sovrapprezzo del 20%. Per informazioni contattare l'ufficio commerciale.  
Black finish on request, with 20% surcharge. For information please contact the sales office.  
Finition noir sur demande, avec 20% de supplément. Pour plus d'informations, merci de contacter le service de vente.

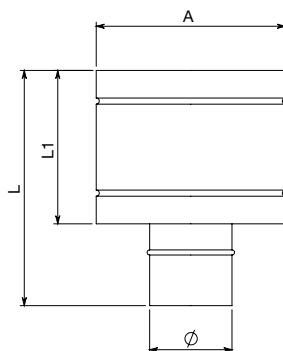
## CAPE

### Terminale a botte

Vedette cowl – Chapeau à tonneau

Finiture disponibili - Available finishes - Finitions disponibles

F.08 - ACCIAIO INOX STAINLESS STEEL - ACIER INOX	€	Ø	A	L	L1	
J080CAPE	51,48	80	185	230	150	1
J100CAPE	54,10	100	200	240	165	1
J120CAPE	61,24	120	220	250	165	1
J130CAPE	62,19	130	230	250	165	1
J140CAPE	69,38	140	275	275	200	1
J150CAPE	76,57	150	250	280	200	1
J160CAPE	85,91	160	260	280	200	1
J180CAPE	95,26	180	280	290	200	1
J200CAPE	95,49	200	300	335	250	1
J220CAPE	108,39	220	370	325	250	1
J250CAPE	127,79	250	415	390	295	1
J300CAPE	188,53	300	460	400	295	1
J350CAPE	218,77	350	515	395	295	1
J400CAPE	297,88	400	565	400	295	1




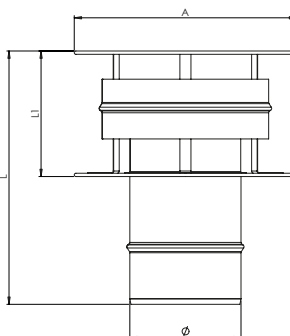
## ANT2

### Terminale antivento

Windproof cowl – Chapeau anti-vent

Finiture disponibili - Available finishes - Finitions disponibles

F.08 - ACCIAIO INOX STAINLESS STEEL - ACIER INOX	€	Ø	A	L	L1	
J080ANT2	73,43	80	200	225	110	1
J100ANT2	88,10	100	200	225	110	1
J120ANT2	100,15	120	300	285	170	1
J130ANT2	104,46	130	300	290	175	1
J140ANT2	107,97	140	350	315	200	1
J150ANT2	115,68	150	350	315	200	1
J160ANT2	137,68	160	350	315	200	1
J180ANT2	146,87	180	450	355	240	1
J200ANT2	151,03	200	450	355	240	1
J220ANT2	169,08	220	450	355	240	1
J250ANT2	198,53	250	560	415	300	1
J300ANT2	323,47	300	680	475	360	1




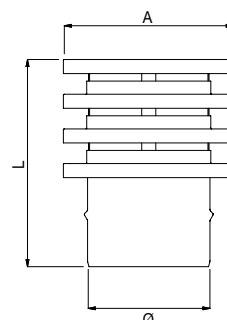
## CALM

### Terminale lamellare

Lamellar cowl – Chapeau lamellaire

Finiture disponibili - Available finishes - Finitions disponibles

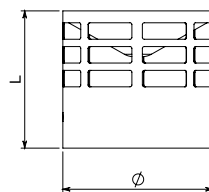
F.08 - ACCIAIO INOX STAINLESS STEEL - ACIER INOX	€	Ø	A	L	N. lamelle n.lamella n.lamelle	
J080CALM	90,98	80	130	180	3	1
J100CALM	100,79	100	150	215	4	1
J120CALM	118,27	120	180	215	4	1
J130CALM	119,45	130	180	220	4	1
J140CALM	124,12	140	200	220	4	1
J150CALM	128,78	150	200	230	4	1
J160CALM	161,03	160	230	230	4	1
J180CALM	193,30	180	230	270	4	1
J200CALM	204,70	200	250	270	5	1
J220CALM	241,45	220	300	270	5	1
J250CALM	296,64	250	300	310	6	1
J300CALM	415,10	300	350	350	7	1



## CAP1

### Griglia di scarico

Grille cowl – Chapeau avec grille de décharge



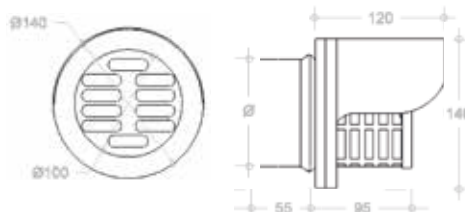
Finiture disponibili - Available finishes - Finitions disponibles

F.08 - ACCIAIO INOX STAINLESS STEEL - ACIER INOX	€	Ø	L	
J080CAP1	<b>27,06</b>	80	80	1
J100CAP1	<b>30,44</b>	100	75	1

## CAP3

### Griglia di scarico

Grille cowl – Chapeau avec grille de décharge



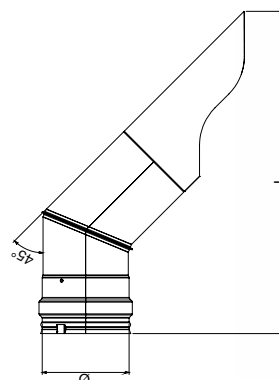
Finiture disponibili - Available finishes - Finitions disponibles

F.08 - ACCIAIO INOX STAINLESS STEEL - ACIER INOX	€	Ø	
J080CAP3	<b>52,47</b>	80	1
J100CAP3	<b>57,49</b>	100	1

## TERM

### Terminale di scarico a becco

Beak discharge cowl – Terminal de décharge à bec



Finiture disponibili - Available finishes - Finitions disponibles

F.08 - ACCIAIO INOX STAINLESS STEEL - ACIER INOX	€	Ø	L	
I080TERM	<b>64,56</b>	80	252	1
I100TERM	<b>72,97</b>	100	261	1

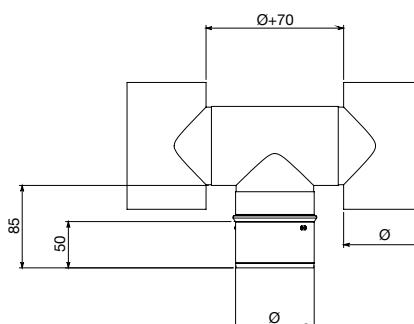
## TERH

### Terminale ad H

H cowl – Chapeau H

Finiture disponibili - Available finishes - Finitions disponibles

F.08 - ACCIAIO INOX STAINLESS STEEL - ACIER INOX	€	Ø	
J080TERH	<b>35,08</b>	80	1
J100TERH	<b>42,10</b>	100	1
J120TERH	<b>57,81</b>	120	1
J130TERH	<b>65,54</b>	130	1
J140TERH	<b>71,37</b>	140	1
J150TERH	<b>75,50</b>	150	1
J160TERH	<b>85,37</b>	160	1
J180TERH	<b>101,99</b>	180	1
J200TERH	<b>139,40</b>	200	1




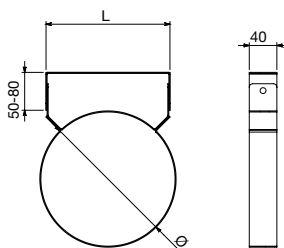
## FM14

### Fascetta murale

Wall clamp – Bride murale

Finiture disponibili - Available finishes - Finitions disponibles

F.08 - ACCIAIO INOX STAINLESS STEEL - ACIER INOX	€	Ø	L	
J080FM14	19,09	80	105	1
J100FM14	20,39	100	110	1
J120FM14	21,33	120	130	1
J130FM14	23,78	130	130	1
J140FM14	24,47	140	145	1
J150FM14	25,16	150	145	1
J160FM14	28,08	160	135	1
J180FM14	30,99	180	165	1
J200FM14	32,84	200	180	1
J220FM14	34,90	220	200	1
J250FM14	38,02	250	220	1
J300FM14	45,58	300	250	1
J350FM14	52,32	350	290	1
J400FM14	61,16	400	350	1

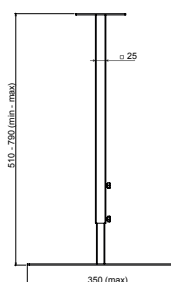


## FM15

### Prolunga telescopica per FM14

Telescopic extension for FM14 – Extension télescopique pour FM14

CODICE CODE - CODE	€	
JUNVFM15	100,12	1




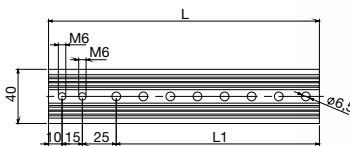
## PSF1/2/3

### Prolunga per fissaggio staffa

Extension mounting bracket – Extension du support de montage

Finiture disponibili - Available finishes - Finitions disponibles

F.08 - ACCIAIO INOX STAINLESS STEEL - ACIER INOX	€	L1	
JUNVPSF1	16,04	100	1
JUNVPSF2	20,04	200	1
JUNVPSF3	25,49	320	1




Si può tagliare a misura – It is possible to cut – On peut la couper à mesure

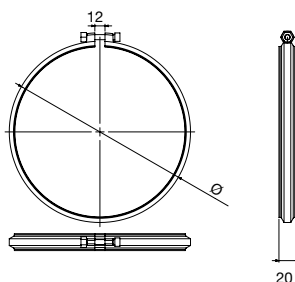
## FB19

### Fascetta di bloccaggio

Locking band – Bride de sécurité

Finiture disponibili - Available finishes - Finitions disponibles

F.08 - ACCIAIO INOX STAINLESS STEEL - ACIER INOX	€	Ø	
J080FB19	5,18	80	1
J100FB19	5,23	100	1
J120FB19	5,29	120	1
J130FB19	5,51	130	1
J140FB19	5,54	140	1
J150FB19	5,56	150	1
J160FB19	5,61	160	1
J180FB19	5,69	180	1
J200FB19	7,29	200	1
J220FB19	7,80	220	1
J250FB19	7,94	250	1
J300FB19	8,57	300	1
J350FB19	11,37	350	1
J400FB19	12,80	400	1




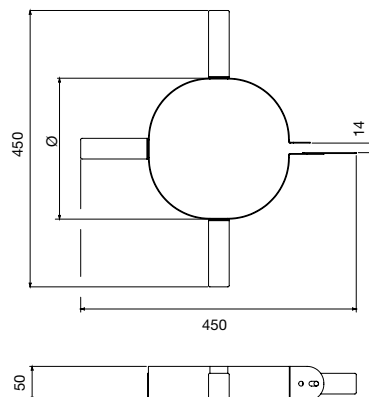
## FC71

### Fascetta di centraggio

Centering clamp – Collier de centrage

Finiture disponibili - Available finishes - Finitions disponibles

F.08 - ACCIAIO INOX STAINLESS STEEL - ACIER INOX	€	Ø	
J080FC71	43,19	80	1
J100FC71	45,71	100	1
J120FC71	45,98	120	1
J130FC71	46,78	130	1
J140FC71	47,59	140	1
J150FC71	48,37	150	1
J160FC71	48,65	160	1
J180FC71	49,71	180	1
J200FC71	50,52	200	1
J220FC71	51,57	220	1
J250FC71	53,20	250	1
J300FC71	53,45	300	1
J350FC71	54,26	350	1
J400FC71	61,21	400	1




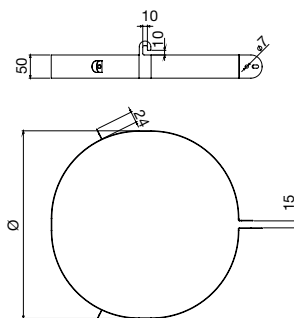
## CT25

### Fascia cavi tiranti e discesa

Guy wire bracket – Bride pour haubannage et descente

Finiture disponibili - Available finishes - Finitions disponibles


F.08 - ACCIAIO INOX STAINLESS STEEL - ACIER INOX	€	Ø	
J080CT25	46,03	80	1
J100CT25	46,03	100	1
J120CT25	46,03	120	1
J130CT25	46,03	130	1
J140CT25	46,03	140	1
J150CT25	46,03	150	1
J160CT25	54,38	160	1
J180CT25	54,38	180	1
J200CT25	54,38	200	1
J220CT25	54,38	220	1
J250CT25	54,38	250	1
J300CT25	54,38	300	1
J350CT25	71,33	350	1
J400CT25	93,22	400	1

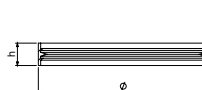


## GUAR

### Guarnizione in silicone

Silicone gasket – Joint silicone

CODICE CODE - CODE	€	Ø	h	
I080GUAR	1,18	80	11,5	1
I100GUAR	1,62	100	11,5	1
I120GUAR	1,95	120	11,5	1
I130GUAR	2,43	130	11,5	1
I140GUAR	2,76	140	11,5	1
I150GUAR	3,12	150	11,5	1
I160GUAR	3,43	160	11,5	1
I180GUAR	3,76	180	11,5	1
I200GUAR	4,78	200	11,5	1
I220GUAR	7,29	220	11,5	1
I250GUAR	8,06	250	11,5	1
I300GUAR	8,79	300	11,5	1
I350GUAR	9,82	350	11,5	1
I400GUAR	11,71	400	11,5	1




Silicone nero resistente fino a 200° – Black silicone resistant up to 200° – Silicone noir résistant jusqu'à 200°

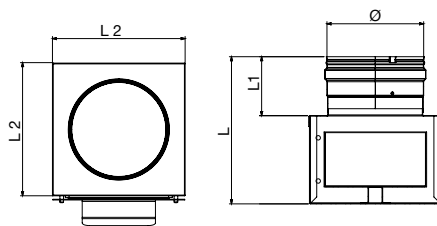
## RACE

### Cassetta raccogli cenere

Ash collecting box – Récupérateur cendre

Finiture disponibili - Available finishes - Finitions disponibles

F.08 - ACCIAIO INOX STAINLESS STEEL - ACIER INOX	€	∅	L	L1	L2	
I080RACE	166,15	80	200	80	182	1
I100RACE	171,05	100	200	80	182	1
I120RACE	175,33	120	200	80	182	1
I130RACE	183,88	130	200	80	182	1
I140RACE	192,43	140	200	80	252	1
I150RACE	208,99	150	200	80	252	1
I160RACE	211,69	160	200	80	252	1
I180RACE	213,81	180	200	80	252	1
I200RACE	218,09	200	200	80	252	1




Disponibile solo con finitura in acciaio inox. - Available with stainless steel finish only. - Disponible seulement avec la finition inox.

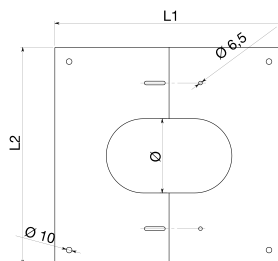
## FIN1

### Piastra quadrata di finitura da 0° a 30°

Square finishing plate from 0° to 30° – Plaque carrée de finition de 0° à 30°

Finiture disponibili - Available finishes - Finitions disponibles

F.08 - ACCIAIO INOX STAINLESS STEEL - ACIER INOX	€	∅	L1	L2	
J130FIN1	46,78	130	400	380	1
J150FIN1	46,78	150	400	400	1
J180FIN1	57,46	180	440	430	1
J200FIN1	57,46	200	460	430	1
J250FIN1	64,15	250	525	430	1



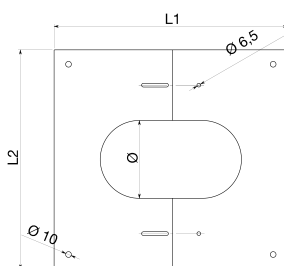
## FIN2

### Piastra quadrata di finitura da 30° a 45°

Square finishing plate from 30° to 45° – Plaque carrée de finition de 30° à 45°

Finiture disponibili - Available finishes - Finitions disponibles

F.08 - ACCIAIO INOX STAINLESS STEEL - ACIER INOX	€	∅	L1	L2	
J130FIN2	46,78	130	405	380	1
J150FIN2	46,78	150	430	400	1
J180FIN2	57,46	180	500	430	1
J200FIN2	57,46	200	530	430	1
J250FIN2	64,15	250	620	440	1



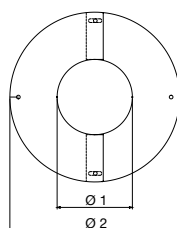
## FIN3

### Piastra tonda di finitura regolabile

Adjustable finishing plate – Plaque ronde de finition réglable

Finiture disponibili - Available finishes - Finitions disponibles

F.08 - ACCIAIO INOX STAINLESS STEEL - ACIER INOX	€	∅1	∅2	
J130FIN3	46,78	130	300	1
J150FIN3	46,78	150	320	1
J180FIN3	57,46	180	350	1
J200FIN3	57,46	200	450	1
J250FIN3	64,15	250	450	1




Finitura colore nero su richiesta, con sovrapprezzo del 20%. Per informazioni contattare l'ufficio commerciale.  
Black finish on request, with 20% surcharge. For information please contact the sales office.  
Finition noir sur demande, avec 20% de supplément. Pour plus d'informations, merci de contacter le service de vente.

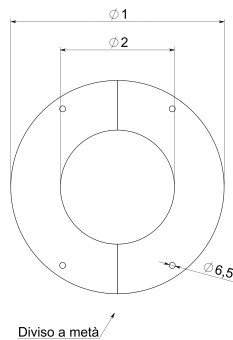
## FINZ

### Piastra tonda di finitura

Round finishing plate – Plaque ronde de finition

Finiture disponibili - Available finishes - Finitions disponibles

F.08 - ACCIAIO INOX STAINLESS STEEL - ACIER INOX	€	Ø1	Ø2	
J080FINZ	41,27	180	83	1
J100FINZ	43,63	200	103	1
J120FINZ	45,99	230	123	1
J130FINZ	47,16	240	133	1
J140FINZ	49,52	250	143	1
J150FINZ	51,88	260	153	1
J160FINZ	71,35	270	163	1
J180FINZ	74,52	290	183	1
J200FINZ	77,68	310	203	1
J250FINZ	80,86	360	253	1



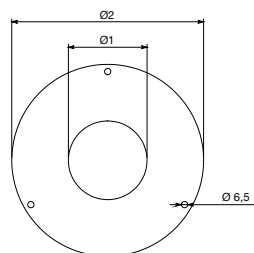
## ROS3

### Rosone a tre fori

Ring with three holes – Rosace avec trois trous

Finiture disponibili - Available finishes - Finitions disponibles

F.08 - ACCIAIO INOX STAINLESS STEEL - ACIER INOX	€	Ø1	Ø2	
J080ROS3	34,73	80	200	1
J100ROS3	38,24	100	200	1




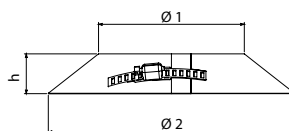
## SS24

### Rosone conico di finitura

Finishing conic ring – Rosace conique de finition

Finiture disponibili - Available finishes - Finitions disponibles

F.08 - ACCIAIO INOX STAINLESS STEEL - ACIER INOX	€	Ø1	Ø2	h	
J080SS24	27,85	80	180	40	1
J100SS24	27,85	100	200	40	1
J130SS24	30,75	130	230	40	1
J150SS24	30,75	150	250	40	1
J180SS24	40,57	180	280	40	1
J200SS24	40,57	200	300	40	1
J250SS24	50,60	250	350	40	1
J300SS24	61,29	300	400	40	1






## COPA

### Coppella con rivestimento in alluminio resistente fino a 600°C

Thermal insulation with aluminium coating resistant up to 600°C

Isolation thermique avec revêtement en aluminium résistant jusqu'à 600°C

CODICE CODE - CODE	€	Ø	SP	h	
I080COPA	21,93	80	25	950	1
I100COPA	24,84	100	25	950	1
I120COPA	27,74	120	25	950	1
I130COPA	29,27	130	25	950	1
I140COPA	30,71	140	25	950	1
I150COPA	32,18	150	25	950	1
I160COPA	36,77	160	25	950	1
I180COPA	37,08	180	25	950	1
I200COPA	40,41	200	25	950	1
I250COPA	48,85	250	25	950	1
I300COPA	57,28	300	25	950	1
I350COPA	65,58	350	25	950	1
I400COPA	74,07	400	25	950	1




Coppelle in lana di roccia per canne fumarie densità 90Kg/m<sup>3</sup> – Rockwool insulation for chimney systems density 90 kg/m<sup>3</sup> – Isolation de laine de roche pour conduits de cheminée densité 90 kg/m<sup>3</sup>

## COPT

### Coppella in feltro agugliato con rivestimento in alluminio retinato rinforzato resistente fino a 650°C

Needle felt insulation with reinforced aluminium coating resistant up to 650°C

Isolation en feutre aiguilleté avec revêtement en aluminium résistant jusqu'à 650°C

CODICE CODE - CODE	€	Ø	SP	h	
I080COPT	22,66	80	25	1000	1
I100COPT	24,26	100	25	1000	1
I120COPT	26,85	120	25	1000	1
I130COPT	28,34	130	25	1000	1
I150COPT	29,37	150	25	1000	1
I180COPT	33,11	180	25	1000	1
I200COPT	35,35	200	25	1000	1
I250COPT	41,41	250	25	1000	1
I300COPT	46,90	300	25	1000	1
I350COPT	53,44	350	25	1000	1
I400COPT	58,15	400	25	1000	1




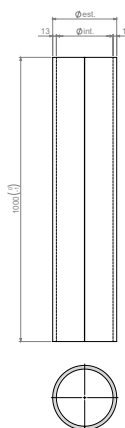
## COPS

### Coppella in feltro agugliato con fibra vetro-silice resiste fino a 1000°C

Needle felt insulation with glass-silica fiber resistant up to 1000 °C

Isolation en feutre aiguilleté avec fibre de verre-silice résistant jusqu'à 1000 °C

CODICE CODE - CODE	€	Øi	Øe	
I080COPS	42,47	81	107	1
I100COPS	48,44	101	127	1
I120COPS	54,88	121	147	1
I130COPS	56,71	131	157	1
I140COPS	60,15	141	167	1
I150COPS	61,08	151	177	1
I160COPS	65,67	161	187	1
I180COPS	67,72	181	207	1
I200COPS	75,54	201	227	1
I220COPS	81,05	221	247	1
I250COPS	87,24	251	277	1
I300COPS	102,17	301	327	1



#### Caratteristiche tecniche della coppella

- Designazione di sistema: T450-N1-W-V2-L50050-G90 (test con cavedio tecnico in aria libera)
- Diametri disponibili: dall'80 al 300 mm
- Lunghezza: 1000 mm
- Spessore: 13 mm
- Resistenza allo shock termico: G90 (90 millimetri di distanza da parete sensibile)
- Classe di temperatura: T450
- Temperatura di regime costante: 550°C
- Temperatura di punta: 1000°C
- Reazione al fuoco: A1
- Resistente alle vibrazioni
- Non subisce alterazioni in caso di formazione di condensa, è idrorepellente.
- Buona funzione di isolamento acustico

#### Technical features:

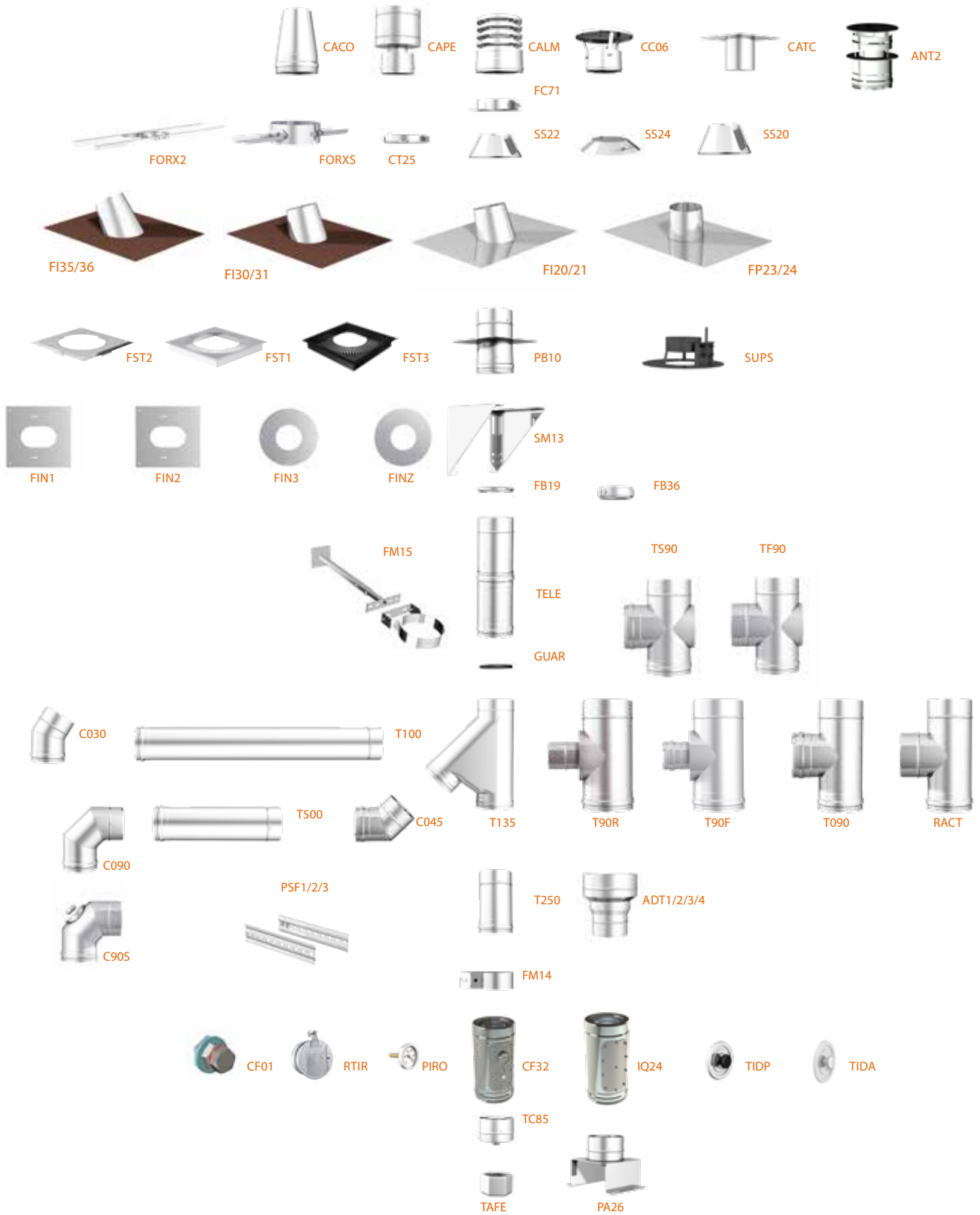
- System designation: T450-N1-W-V2-L50050-G90 (test on existing chimney with ventilation)
- Available diameters: from 80 to 300 mm
- Length: 1000 mm
- Thickness: 13 mm
- Thermal shock resistance: G90 (distance of 90mm from sensitive wall)
- Temperature class: T450
- Constant operating temperature: 550°C
- Peak temperature: 1000°C
- Reaction to fire: A1
- Vibration resistant
- It does not undergo alterations in case of condensation, it is water-repellent.
- Good sound insulation

#### Caractéristiques techniques:

- Désignation du système: T450-N1-W-V2-L50050-G90 (testé dans un conduit de cheminée existant avec ventilation haute et basse)
- Diamètres disponibles: de 80 à 300 mm
- Longueur: 1000 mm
- Epaisseur: 13 mm
- Résistance aux chocs thermiques: G90 (distance de 90mm de la paroi inflammable)
- Classe de température: T450
- Température en fonctionnement constant: 550°C
- Température de pointe: 1000°C
- Classe de réaction au feu: A1
- Résistant aux vibrations
- Il ne subit pas d'altérations en cas de formation de condensats, il est hydrofuge.
- Bonne fonction d'isolation acoustique

# Schema di montaggio

Assembly scheme  
Schéma de montage





EN 1856-2  
No. 0476-CPR-2976

# Dynamic TWO

Canna fumaria in doppia parete coibentata per uso esterno.

Double wall insulated chimney system for outdoor.

Système de cheminée isolée à double paroi pour l'extérieur.

## PLUS e CARATTERISTICHE TECNICHE:

- parete interna in acciaio inox AISI 316L spessore 0,5 mm
- coibentazione con lana di roccia insufflata spessore 25 mm e densità 180 kg/m<sup>3</sup>
- speciali anelli in acciaio inox per il contenimento dell'isolante
- temperatura massima d'esercizio 200°C con l'utilizzo di guarnizioni in silicone (su richiesta) o 600°C senza elastomero

## PLUS and TECHNICAL CHARACTERISTICS:

- internal wall in stainless steel AISI 316L thickness 0.5 mm
- insulation with 25 mm thick rock wool blown between the walls at 180 kg / m<sup>3</sup> density
- special stainless steel rings to contain the insulation
- working temperature up to 200 ° C with the use of silicone gaskets (on request) or 600 ° C without gasket

## AVANTAGES ET CARACTERISTIQUES TECHNIQUES :

- paroi interne en acier inoxydable AISI 316L épaisseur 0,5 mm
- isolation avec de la laine de roche de 25 mm d'épaisseur soufflée entre les parois à une densité de 180 kg/m<sup>3</sup>
- anneaux spéciaux en acier inoxydable pour contenir l'isolant
- température de travail jusqu'à 200 ° C avec l'utilisation de joints en silicone (sur demande) ou 600 ° C sans joint

Finiture disponibili  
Available finishes  
Finitions disponibles

F.08



**INOX**  
STAINLESS STEEL - ACIER INOX

F.09



**RAME**  
COPPER - CUIVRE

F.10



**NERO**  
BLACK - NOIR

F.11



**COL. RAME**  
COL. COPPER - COUL. CUIVRE

Ø disponibili  
Ø available  
Ø disponibles


da 80 a 350 mm

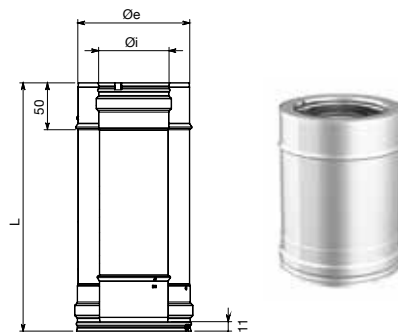
## T250

### Elemento lineare

Linear element – Élément droit

Finiture disponibili - Available finishes - Finitions disponibles

F.08 - INOX SS - INOX	€	F.09 - RAME COPPER - CUIVRE	€	F.10 - NERO BLACK - NOIR	€	F.11 - COL. RAME COL.COPPER - COUL.CUIVRE	€	Øi	Øe	L	
K080T250	64,94	RC080T250	108,55	PY080T250	76,14	RY080T250	76,14	80	130	245	1
K100T250	68,59	RC100T250	114,63	PY100T250	80,38	RY100T250	80,38	100	150	245	1
K130T250	75,92	RC130T250	126,88	PY130T250	88,99	RY130T250	88,99	130	180	245	1
K150T250	79,96	RC150T250	133,64	PY150T250	93,71	RY150T250	93,71	150	200	245	1
K180T250	90,51	RC180T250	151,27	PY180T250	106,10	RY180T250	106,10	180	230	245	1
K200T250	104,18	RC200T250	174,12	PY200T250	122,12	RY200T250	122,12	200	250	245	1
K250T250	111,29	RC250T250	185,99	PY250T250	130,44	RY250T250	130,44	250	300	245	1
K300T250	138,17	RC300T250	230,90	PY300T250	161,96	RY300T250	161,96	300	350	245	1
K350T250	190,95	RC350T250	319,16	PY350T250	223,83	RY350T250	223,83	350	400	245	1




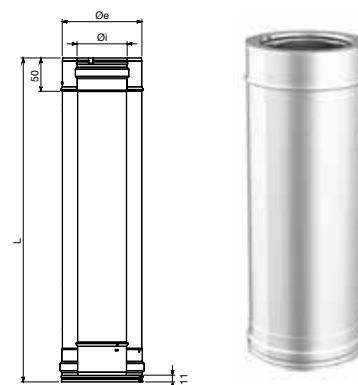
## T500

### Elemento lineare

Linear element – Élément droit

Finiture disponibili - Available finishes - Finitions disponibles

F.08 - INOX SS - INOX	€	F.09 - RAME COPPER - CUIVRE	€	F.10 - NERO BLACK - NOIR	€	F.11 - COL. RAME COL.COPPER - COUL.CUIVRE	€	Øi	Øe	L	
K080T500	81,77	RC080T500	136,68	PY080T500	95,85	RY080T500	95,85	80	130	495	1
K100T500	87,60	RC100T500	146,40	PY100T500	102,67	RY100T500	102,67	100	150	495	1
K130T500	99,38	RC130T500	166,09	PY130T500	116,48	RY130T500	116,48	130	180	495	1
K150T500	105,95	RC150T500	177,07	PY150T500	124,17	RY150T500	124,17	150	200	495	1
K180T500	122,73	RC180T500	205,14	PY180T500	143,86	RY180T500	143,86	180	230	495	1
K200T500	133,75	RC200T500	223,55	PY200T500	156,76	RY200T500	156,76	200	250	495	1
K250T500	158,73	RC250T500	265,33	PY250T500	186,06	RY250T500	186,06	250	300	495	1
K300T500	196,64	RC300T500	328,69	PY300T500	230,50	RY300T500	230,50	300	350	495	1
K350T500	246,18	RC350T500	411,47	PY350T500	288,55	RY350T500	288,55	350	400	495	1




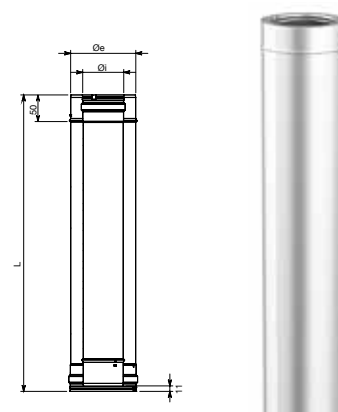
## T100

### Elemento lineare

Linear element – Élément droit

Finiture disponibili - Available finishes - Finitions disponibles

F.08 - INOX SS - INOX	€	F.09 - RAME COPPER - CUIVRE	€	F.10 - NERO BLACK - NOIR	€	F.11 - COL. RAME COL.COPPER - COUL.CUIVRE	€	Øi	Øe	L	
K080T100	110,54	RC080T100	184,81	PY080T100	129,58	RY080T100	129,58	80	130	995	1
K100T100	123,85	RC100T100	207,00	PY100T100	145,17	RY100T100	145,17	100	150	995	1
K130T100	138,68	RC130T100	231,72	PY130T100	162,53	RY130T100	162,53	130	180	995	1
K150T100	151,78	RC150T100	253,69	PY150T100	177,90	RY150T100	177,90	150	200	995	1
K180T100	175,80	RC180T100	293,83	PY180T100	206,05	RY180T100	206,05	180	230	995	1
K200T100	191,42	RC200T100	319,92	PY200T100	224,38	RY200T100	224,38	200	250	995	1
K250T100	225,73	RC250T100	377,28	PY250T100	264,57	RY250T100	264,57	250	300	995	1
K300T100	254,48	RC300T100	425,34	PY300T100	298,26	RY300T100	298,26	300	350	995	1
K350T100	282,00	RC350T100	471,35	PY350T100	330,53	RY350T100	330,53	350	400	995	1




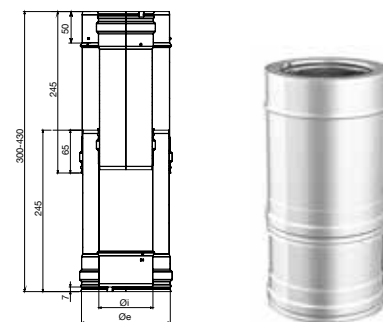
## TELE

### Elemento telescopico

Telescopic element – Élément télescopique

Finiture disponibili - Available finishes - Finitions disponibles

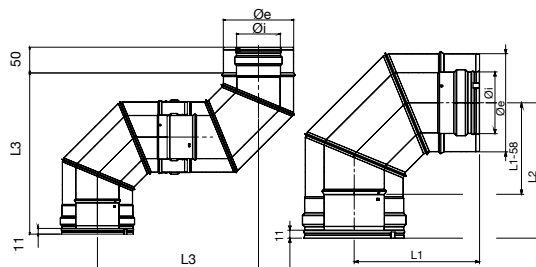
F.08 - INOX SS - INOX	€	F.09 - RAME COPPER - CUIVRE	€	F.10 - NERO BLACK - NOIR	€	F.11 - COL. RAME COL.COPPER - COUL.CUIVRE	€	Øi	Øe	
K080TELE	141,31	RC080TELE	236,20	PY080TELE	165,62	RY080TELE	165,62	80	130	1
K100TELE	153,26	RC100TELE	256,19	PY100TELE	179,66	RY100TELE	179,66	100	150	1
K130TELE	174,77	RC130TELE	292,12	PY130TELE	204,84	RY130TELE	204,84	130	180	1
K150TELE	188,30	RC150TELE	314,72	PY150TELE	220,71	RY150TELE	220,71	150	200	1
K180TELE	219,64	RC180TELE	367,09	PY180TELE	257,43	RY180TELE	257,43	180	230	1
K200TELE	249,13	RC200TELE	416,40	PY200TELE	292,01	RY200TELE	292,01	200	250	1
K250TELE	273,96	RC250TELE	457,89	PY250TELE	321,12	RY250TELE	321,12	250	300	1
K300TELE	325,36	RC300TELE	543,81	PY300TELE	381,35	RY300TELE	381,35	300	350	1
K350TELE	407,42	RC350TELE	680,97	PY350TELE	477,55	RY350TELE	477,55	350	400	1



## C090

Curva a 90°

90° Bend – Coude 90°



Finiture disponibili - Available finishes - Finitions disponibles

F.08 - INOX SS - INOX	€	F.09 - RAME COPPER - CUIVRE	€	F.10 - NERO BLACK - NOIR	€	F.11 - COL. RAME COL.COPPER - COUL.CUIVRE	€	Øi	Øe	L1	L2	L3	
K080C090	130,68	RC080C090	218,41	PY080C090	153,17	RY080C090	153,17	80	130	166	180	299	1
K100C090	141,67	RC100C090	236,78	PY100C090	166,05	RY100C090	166,05	100	150	176	190	318	1
K130C090	175,33	RC130C090	293,07	PY130C090	205,52	RY130C090	205,52	130	180	193	205	351	1
K150C090	189,52	RC150C090	316,75	PY150C090	222,12	RY150C090	222,12	150	200	201	215	369	1
K180C090	213,86	RC180C090	357,44	PY180C090	250,65	RY180C090	250,65	180	230	216	230	399	1
K200C090	218,75	RC200C090	365,65	PY200C090	256,42	RY200C090	256,42	200	250	226	240	419	1
K250C090	264,57	RC250C090	442,20	PY250C090	310,11	RY250C090	310,11	250	300	251	265	469	1
K300C090	293,69	RC300C090	490,87	PY300C090	344,23	RY300C090	344,23	300	350	276	290	519	1
K350C090	403,69	RC350C090	674,77	PY350C090	473,17	RY350C090	473,17	350	400	301	315	569	1



## C90S

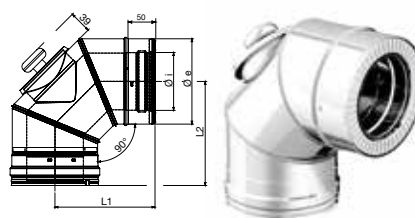
Curva a 90° con ispezione

90° Bend with inspection – Coude 90° avec trappe de visite

Finiture disponibili - Available finishes - Finitions disponibles

F.08 - INOX SS - INOX	€	F.09 - RAME COPPER - CUIVRE	€	F.10 - NERO BLACK - NOIR	€	F.11 - COL. RAME COL.COPPER - COUL.CUIVRE	€	Øi	Øe	L1	L2	
K080C90S	243,22	RC080C90S	395,22	PY080C90S	285,08	RY080C90S	285,08	80	130	166	180	1
K100C90S	253,91	RC100C90S	412,59	PY100C90S	297,61	RY100C90S	297,61	100	150	176	190	1
K130C90S	267,26	RC130C90S	434,31	PY130C90S	313,26	RY130C90S	313,26	130	180	193	205	1
K150C90S	279,28	RC150C90S	453,84	PY150C90S	327,38	RY150C90S	327,38	150	200	201	215	1
K180C90S	291,33	RC180C90S	473,40	PY180C90S	341,46	RY180C90S	341,46	180	230	216	230	1
K200C90S	302,02	RC200C90S	490,78	PY200C90S	354,00	RY200C90S	354,00	200	250	226	240	1
K250C90S	327,41	RC250C90S	532,02	PY250C90S	383,76	RY250C90S	383,76	250	300	251	265	1
K300C90S	354,12	RC300C90S	575,46	PY300C90S	415,09	RY300C90S	415,09	300	350	276	290	1
K350C90S	380,86	RC350C90S	618,89	PY350C90S	446,41	RY350C90S	446,41	350	400	301	315	1

Tappo incluso  
The plug is included  
Le tampon est inclus



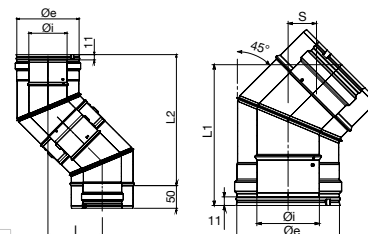
## C045

Curva a 45°

45° Bend – Coude 45°

Finiture disponibili - Available finishes - Finitions disponibles

F.08 - INOX SS - INOX	€	F.09 - RAME COPPER - CUIVRE	€	F.10 - NERO BLACK - NOIR	€	F.11 - COL. RAME COL.COPPER - COUL.CUIVRE	€	Øi	Øe	L1	L2	S	I
K080C045	83,61	RC080C045	139,72	PY080C045	97,98	RY080C045	97,98	80	130	181	266	32	123
K100C045	89,42	RC100C045	149,45	PY100C045	104,82	RY100C045	104,82	100	150	187	280	35	130
K130C045	101,78	RC130C045	170,14	PY130C045	119,32	RY130C045	119,32	130	180	201	307	40	141
K150C045	111,42	RC150C045	186,22	PY150C045	130,58	RY150C045	130,58	150	200	206	317	42	145
K180C045	129,73	RC180C045	216,82	PY180C045	152,05	RY180C045	152,05	180	230	216	338	47	154
K200C045	146,32	RC200C045	244,55	PY200C045	171,51	RY200C045	171,51	200	250	226	351	49	159
K250C045	178,21	RC250C045	297,86	PY250C045	208,88	RY250C045	208,88	250	300	241	380	57	165
K300C045	225,62	RC300C045	377,12	PY300C045	264,46	RY300C045	264,46	300	350	259	417	64	180
K350C045	268,37	RC350C045	448,55	PY350C045	314,55	RY350C045	314,55	350	400	276	451	72	194



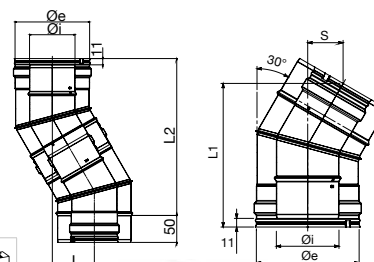
## C030

Curva a 30°

30° Bend – Coude 30°

Finiture disponibili - Available finishes - Finitions disponibles

F.08 - INOX SS - INOX	€	F.09 - RAME COPPER - CUIVRE	€	F.10 - NERO BLACK - NOIR	€	F.11 - COL. RAME COL.COPPER - COUL.CUIVRE	€	Øi	Øe	L1	L2	S	I
K080C030	83,61	RC080C030	139,72	PY080C030	97,98	RY080C030	97,98	80	130	185	277	50	74
K100C030	89,42	RC100C030	149,45	PY100C030	104,82	RY100C030	104,82	100	150	190	287	55	76
K130C030	104,99	RC130C030	175,45	PY130C030	123,05	RY130C030	123,05	130	180	195	301	55	80
K150C030	111,42	RC150C030	186,22	PY150C030	130,58	RY150C030	130,58	150	200	200	312	60	83
K180C030	129,73	RC180C030	216,82	PY180C030	152,05	RY180C030	152,05	180	230	208	326	60	87
K200C030	146,32	RC200C030	244,55	PY200C030	171,51	RY200C030	171,51	200	250	213	336	65	96
K250C030	178,21	RC250C030	297,86	PY250C030	208,88	RY250C030	208,88	250	300	225	361	65	96
K300C030	225,62	RC300C030	377,12	PY300C030	264,46	RY300C030	264,46	300	350	240	386	70	103
K350C030	268,37	RC350C030	448,55	PY350C030	314,55	RY350C030	314,55	350	400	250	412	70	110



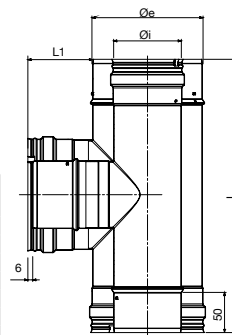
## T090

### Raccordo a "T" 90° maschio-femmina

90° Tee Pipe fitting male-female – Té 90° mâle-femelle

Finiture disponibili - Available finishes - Finitions disponibles

F.08 - INOX SS - INOX	€	F.09 - RAME COPPER - CUIVRE	€	F.10 - NERO BLACK - NOIR	€	F.11 - COL. RAME COL.COPPER - COUL.CUIVRE	€	Øi	Øe	L	L1	📦
K080T090	159,86	RC080T090	267,18	PY080T090	187,37	RY080T090	187,37	80	130	325	77	1
K100T090	171,23	RC100T090	286,20	PY100T090	200,71	RY100T090	200,71	100	150	325	77	1
K130T090	186,02	RC130T090	310,93	PY130T090	218,05	RY130T090	218,05	130	180	325	77	1
K150T090	199,56	RC150T090	333,51	PY150T090	233,90	RY150T090	233,90	150	200	495	77	1
K180T090	221,75	RC180T090	370,63	PY180T090	259,91	RY180T090	259,91	180	230	495	77	1
K200T090	231,04	RC200T090	386,12	PY200T090	270,80	RY200T090	270,80	200	250	495	77	1
K250T090	297,88	RC250T090	497,85	PY250T090	349,14	RY250T090	349,14	250	300	495	77	1
K300T090	396,56	RC300T090	662,82	PY300T090	464,82	RY300T090	464,82	300	350	495	77	1
K350T090	591,09	RC350T090	987,98	PY350T090	692,83	RY350T090	692,83	350	400	545	77	1



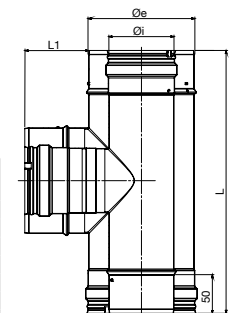
## RACT

### Raccordo a T 90° femmina-femmina

90° Tee pipe fitting female-female – Té 90° femelle-femelle

Finiture disponibili - Available finishes - Finitions disponibles

F.08 - INOX SS - INOX	€	F.09 - RAME COPPER - CUIVRE	€	F.10 - NERO BLACK - NOIR	€	F.11 - COL. RAME COL.COPPER - COUL.CUIVRE	€	Øi	Øe	L	L1	📦
K080RACT	159,86	RC080RACT	267,18	PY080RACT	187,37	RY080RACT	187,37	80	130	325	80	1
K100RACT	171,23	RC100RACT	286,20	PY100RACT	200,71	RY100RACT	200,71	100	150	325	80	1
K130RACT	186,02	RC130RACT	310,93	PY130RACT	218,05	RY130RACT	218,05	130	180	325	80	1
K150RACT	199,56	RC150RACT	333,51	PY150RACT	233,90	RY150RACT	233,90	150	200	495	80	1
K180RACT	221,75	RC180RACT	370,63	PY180RACT	259,91	RY180RACT	259,91	180	230	495	80	1
K200RACT	231,04	RC200RACT	386,12	PY200RACT	270,80	RY200RACT	270,80	200	250	495	80	1
K250RACT	297,88	RC250RACT	497,85	PY250RACT	349,14	RY250RACT	349,14	250	300	495	80	1
K300RACT	396,56	RC300RACT	662,82	PY300RACT	464,82	RY300RACT	464,82	300	350	495	80	1
K350RACT	591,09	RC350RACT	987,98	PY350RACT	692,83	RY350RACT	692,83	350	400	545	80	1



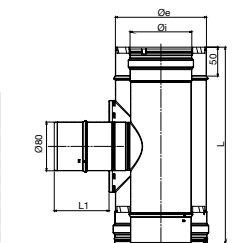
## T90R

### Raccordo a "T" 90° ridotto Ø 80 maschio

90° Tee pipe fitting reduced Ø 80 male – Té 90° réduit Ø 80 mâle

Finiture disponibili - Available finishes - Finitions disponibles

F.08 - INOX SS - INOX	€	F.09 - RAME COPPER - CUIVRE	€	F.10 - NERO BLACK - NOIR	€	F.11 - COL. RAME COL.COPPER - COUL.CUIVRE	€	Øi	Øe	L	L1	📦
K080T90R	122,95	RC080T90R	199,77	PY080T90R	144,12	RY080T90R	144,12	80	130	325	91	1
K100T90R	136,23	RC100T90R	227,69	PY100T90R	159,67	RY100T90R	159,67	100	150	325	91	1
K130T90R	159,02	RC130T90R	265,80	PY130T90R	186,39	RY130T90R	186,39	130	180	325	91	1
K150T90R	166,62	RC150T90R	278,52	PY150T90R	195,31	RY150T90R	195,31	150	200	495	91	1
K180T90R	192,65	RC180T90R	322,02	PY180T90R	225,81	RY180T90R	225,81	180	230	495	91	1
K200T90R	223,84	RC200T90R	374,10	PY200T90R	262,36	RY200T90R	262,36	200	250	495	91	1
K250T90R	263,84	RC250T90R	440,99	PY250T90R	309,26	RY250T90R	309,26	250	300	495	91	1
K300T90R	357,38	RC300T90R	597,32	PY300T90R	418,89	RY300T90R	418,89	300	350	495	91	1
K350T90R	392,89	RC350T90R	656,66	PY350T90R	460,51	RY350T90R	460,51	350	400	545	91	1



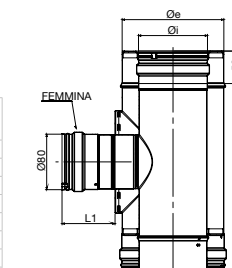
## T90F

### Raccordo a "T" 90° ridotto Ø 80 femmina

90° Tee pipe fitting reduced Ø 80 female – Té 90° réduit Ø 80 femelle

Finiture disponibili - Available finishes - Finitions disponibles

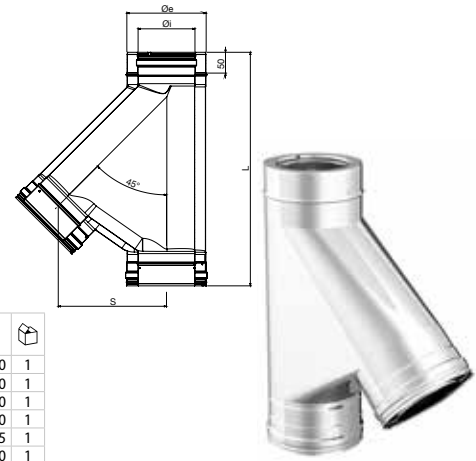
F.08 - INOX SS - INOX	€	F.09 - RAME COPPER - CUIVRE	€	F.10 - NERO BLACK - NOIR	€	F.11 - COL. RAME COL.COPPER - COUL.CUIVRE	€	Øi	Øe	L	L1	📦
K080T90F	122,95	RC080T90F	199,77	PY080T90F	144,12	RY080T90F	144,12	80	130	325	91	1
K100T90F	136,23	RC100T90F	227,69	PY100T90F	159,67	RY100T90F	159,67	100	150	325	91	1
K130T90F	159,02	RC130T90F	265,80	PY130T90F	186,39	RY130T90F	186,39	130	180	325	91	1
K150T90F	166,62	RC150T90F	278,52	PY150T90F	195,31	RY150T90F	195,31	150	200	495	91	1
K180T90F	192,65	RC180T90F	322,02	PY180T90F	225,81	RY180T90F	225,81	180	230	495	91	1
K200T90F	223,84	RC200T90F	374,10	PY200T90F	262,36	RY200T90F	262,36	200	250	495	91	1
K250T90F	263,84	RC250T90F	440,99	PY250T90F	309,26	RY250T90F	309,26	250	300	495	91	1
K300T90F	357,38	RC300T90F	597,32	PY300T90F	418,89	RY300T90F	418,89	300	350	495	91	1
K350T90F	392,89	RC350T90F	656,66	PY350T90F	460,51	RY350T90F	460,51	350	400	545	91	1



## T135

### Raccordo a "T" 135° maschio-femmina

135° Tee pipe fitting male-female – Té 135° mâle-femelle



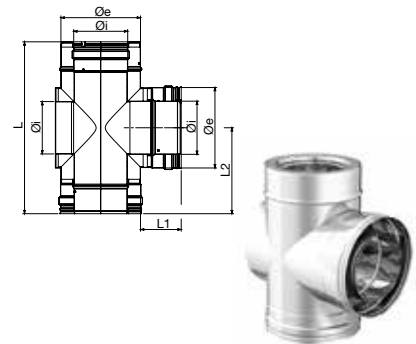
Finiture disponibili - Available finishes - Finitions disponibles

F.08 - INOX SS - INOX	€	F.09 - RAME COPPER - CUIVRE	€	F.10 - NERO BLACK - NOIR	€	F.11 - COL. RAME COL.COPPER - COUL.CUIVRE	€	Øi	Øe	L	S	📦
K080T135	303,74	R080T135	507,66	PY080T135	356,00	RY080T135	356,00	80	130	470	230	1
K100T135	331,84	R100T135	554,62	PY100T135	388,95	RY100T135	388,95	100	150	505	250	1
K130T135	379,48	R130T135	634,25	PY130T135	444,76	RY130T135	444,76	130	180	545	270	1
K150T135	413,90	R150T135	691,80	PY150T135	485,14	RY150T135	485,14	150	200	575	290	1
K180T135	476,32	R180T135	796,14	PY180T135	558,30	RY180T135	558,30	180	230	610	315	1
K200T135	509,84	R200T135	852,18	PY200T135	597,60	RY200T135	597,60	200	250	640	330	1
K250T135	651,94	R250T135	1.089,64	PY250T135	764,14	RY250T135	764,14	250	300	710	370	1
K300T135	854,77	R300T135	1.428,69	PY300T135	1.001,89	RY300T135	1.001,89	300	350	785	420	1
K350T135	1.037,20	R350T135	1.733,62	PY350T135	1.215,74	RY350T135	1.215,74	350	400	930	500	1

## TS90

### Raccordo a "T" 90° maschio-femmina con ispezione

90° Tee pipe fitting male-female with inspection – Té 90° mâle-femelle avec trappe de visite



Finiture disponibili - Available finishes - Finitions disponibles

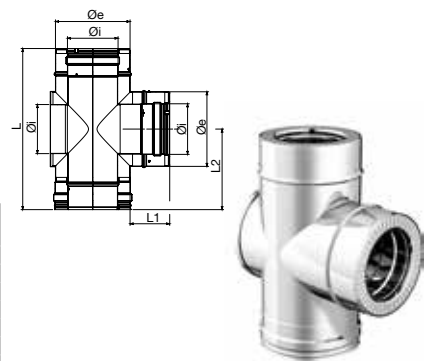
F.08 - INOX SS - INOX	€	F.09 - RAME COPPER - CUIVRE	€	F.10 - NERO BLACK - NOIR	€	F.11 - COL. RAME COL.COPPER - COUL.CUIVRE	€	Øi	Øe	L	L1	L2	📦
K080TS90	320,23	RC080TS90	520,36	PY080TS90	375,33	RY080TS90	375,33	80	130	325	80	164	1
K100TS90	331,59	RC100TS90	538,83	PY100TS90	388,67	RY100TS90	388,67	100	150	325	80	164	1
K130TS90	346,38	RC130TS90	562,90	PY130TS90	406,02	RY130TS90	406,02	130	180	325	80	164	1
K150TS90	359,92	RC150TS90	584,86	PY150TS90	421,86	RY150TS90	421,86	150	200	495	80	249	1
K180TS90	382,11	RC180TS90	620,90	PY180TS90	447,86	RY180TS90	447,86	180	230	495	80	249	1
K200TS90	391,39	RC200TS90	636,00	PY200TS90	458,74	RY200TS90	458,74	200	250	495	80	249	1
K250TS90	458,23	RC250TS90	744,64	PY250TS90	537,10	RY250TS90	537,10	250	300	495	80	249	1

Compatibile con tappi per ispezione TIDP e TIDA (non incluso) – Compatible with plugs for inspection TIDP and TIDA (not included) – Compatible avec les bouchons TIDP et TIDA (non inclus)

## TF90

### Raccordo a "T" 90° femmina-femmina con ispezione

90° Tee pipe fitting female-female with inspection – Té 90° femelle-femelle avec trappe de visite



Finiture disponibili - Available finishes - Finitions disponibles

F.08 - INOX SS - INOX	€	F.09 - RAME COPPER - CUIVRE	€	F.10 - NERO BLACK - NOIR	€	F.11 - COL. RAME COL.COPPER - COUL.CUIVRE	€	Øi	Øe	L	L1	L2	📦
K080TF90	320,23	RC080TF90	520,36	PY080TF90	375,33	RY080TF90	375,33	80	130	325	80	164	1
K100TF90	331,59	RC100TF90	538,83	PY100TF90	388,67	RY100TF90	388,67	100	150	325	80	164	1
K130TF90	346,38	RC130TF90	562,90	PY130TF90	406,02	RY130TF90	406,02	130	180	325	80	164	1
K150TF90	359,92	RC150TF90	584,86	PY150TF90	421,86	RY150TF90	421,86	150	200	495	80	249	1
K180TF90	382,11	RC180TF90	620,90	PY180TF90	447,86	RY180TF90	447,86	180	230	495	80	249	1
K200TF90	391,39	RC200TF90	636,00	PY200TF90	458,74	RY200TF90	458,74	200	250	495	80	249	1
K250TF90	458,23	RC250TF90	744,64	PY250TF90	537,10	RY250TF90	537,10	250	300	495	80	249	1

Compatibile con il tappo per ispezione TIDP (non incluso) – Compatible with plug for inspection TIDP (not included) – Compatible avec le bouchon TIDP (non inclus)

Si realizzano raccordi a T speciali su richiesta. Per informazioni contattare l'ufficio commerciale.  
Special Tee pipe fittings are made on request. For information, please contact the sales office.  
On produit raccords Té spéciaux sur demande. Pour plus d'informations, merci de contacter le service de vente.

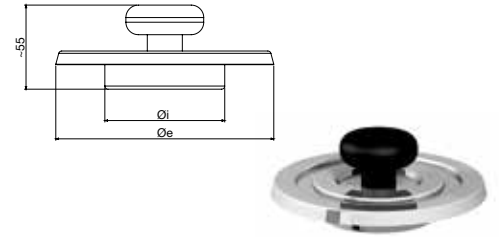
## TIDP

### Tappo per ispezione

Plug for inspection – Bouchon pour trappe d'inspection

Finiture disponibili - Available finishes - Finitions disponibles

F.08 - INOX SS - INOX	€	F.09 - RAME COPPER - CUIVRE	€	F.10 - NERO BLACK - NOIR	€	F.11 - COL. RAME COL.COPPER - COUL.CUIVRE	€	Øi	Øe	
I080TIDP	23,58	R080TIDP	39,41	PI080TIDP	27,63	RI080TIDP	27,63	80	130	1
I100TIDP	26,00	R100TIDP	43,43	PI100TIDP	30,48	RI100TIDP	30,48	100	150	1
I130TIDP	31,23	R130TIDP	52,17	PI130TIDP	36,60	RI130TIDP	36,60	130	180	1
I150TIDP	34,65	R150TIDP	57,87	PI150TIDP	40,60	RI150TIDP	40,60	150	200	1
I180TIDP	45,01	R180TIDP	75,24	PI180TIDP	52,78	RI180TIDP	52,78	180	230	1
I200TIDP	49,30	R200TIDP	82,37	PI200TIDP	57,78	RI200TIDP	57,78	200	250	1
I250TIDP	78,58	R250TIDP	131,34	PI250TIDP	92,10	RI250TIDP	92,10	250	300	1



Da applicare su T090 e RACT – To apply on T090 and RACT – Appliquer à T090 et RACT

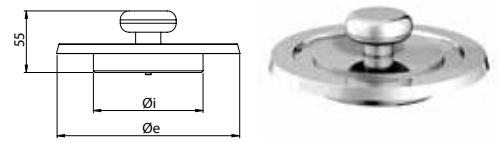
## TIDA

### Tappo per ispezione con pomolo in acciaio

Plug for inspection with steel knob – Bouchon pour trappe d'inspection avec poignée en acier

Finiture disponibili - Available finishes - Finitions disponibles

F.08 - INOX SS - INOX	€	F.09 - RAME COPPER - CUIVRE	€	F.10 - NERO BLACK - NOIR	€	F.11 - COL. RAME COL.COPPER - COUL.CUIVRE	€	Øi	Øe	
I080TIDA	38,75	R080TIDA	62,98	PI080TIDA	45,43	RI080TIDA	45,43	80	130	1
I100TIDA	40,77	R100TIDA	66,24	PI100TIDA	47,77	RI100TIDA	47,77	100	150	1
I130TIDA	46,17	R130TIDA	75,02	PI130TIDA	54,12	RI130TIDA	54,12	130	180	1
I150TIDA	51,75	R150TIDA	84,09	PI150TIDA	60,66	RI150TIDA	60,66	150	200	1
I180TIDA	59,20	R180TIDA	96,20	PI180TIDA	69,38	RI180TIDA	69,38	180	230	1
I200TIDA	69,95	R200TIDA	113,65	PI200TIDA	81,98	RI200TIDA	81,98	200	250	1
I250TIDA	99,14	R250TIDA	161,08	PI250TIDA	116,19	RI250TIDA	116,19	250	300	1



Da applicare su T090 e TS90 – To apply on T090 and TS90 – Appliquer à T090 et TS90

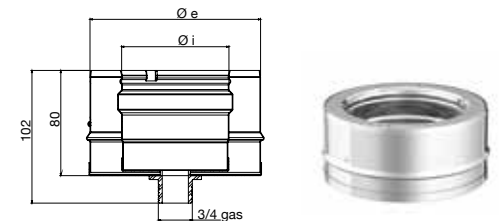
## TC85

### Tappo raccogli condensa

Drain tee cap – Tampon purge

Finiture disponibili - Available finishes - Finitions disponibles

F.08 - INOX SS - INOX	€	F.09 - RAME COPPER - CUIVRE	€	F.10 - NERO BLACK - NOIR	€	F.11 - COL. RAME COL.COPPER - COUL.CUIVRE	€	Øi	Øe	
K080TC85	70,04	RC080TC85	117,03	PY080TC85	82,09	RY080TC85	82,09	80	130	1
K100TC85	75,49	RC100TC85	126,19	PY100TC85	88,47	RY100TC85	88,47	100	150	1
K130TC85	80,36	RC130TC85	134,31	PY130TC85	94,18	RY130TC85	94,18	130	180	1
K150TC85	82,16	RC150TC85	137,32	PY150TC85	96,31	RY150TC85	96,31	150	200	1
K180TC85	84,83	RC180TC85	141,79	PY180TC85	99,44	RY180TC85	99,44	180	230	1
K200TC85	86,54	RC200TC85	144,62	PY200TC85	101,42	RY200TC85	101,42	200	250	1
K250TC85	95,64	RC250TC85	159,83	PY250TC85	112,09	RY250TC85	112,09	250	300	1
K300TC85	102,87	RC300TC85	171,92	PY300TC85	120,57	RY300TC85	120,57	300	350	1
K350TC85	119,73	RC350TC85	200,12	PY350TC85	140,34	RY350TC85	140,34	350	400	1



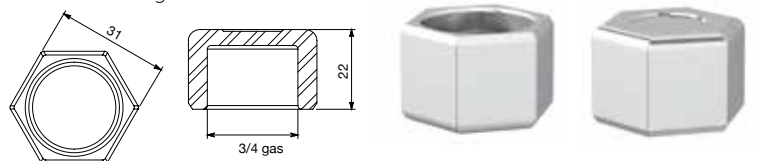
## TAFE

### Tappo femmina AISI 316 3/4 gas

Female drain plug AISI 316 3/4 gas – Bouchon de purge femelle AISI 316 3/4 gas

Finiture disponibili - Available finishes - Finitions disponibles

F.08 - INOX SS - INOX	€	
IUNVTAFE	7,74	1





## RTIR

### Regolatore di tiraggio automatico

Automatic air draught regulator – Régulateur de tirage automatique



Finiture disponibili - Available finishes - Finitions disponibles

F.08 - INOX SS - INOX	€	Ø	⊠
I100RTIR	348,00	100	1
I130RTIR	348,00	130	1
I150RTIR	231,52	150	1
I180RTIR	446,20	180	1

Serve per stabilizzare e regolare il tiraggio della canna fumaria attraverso l'immissione di aria dall'ambiente d'installazione o dall'esterno, conforme d-legs. 152/06, UNI 7129, UNI EN1443, UNI 10683 ecc. I regolatori di tiraggio sono utilizzabili anche come apertura automatica della ventilazione 3 Pa.

It is useful to stabilize and adjust the draft of the chimney through the release of air from the installation environment or from outside, in accordance with d-legs. 152/06, UNI 7129, UNI EN1443, UNI 10683 etc. The draught regulators are also used as automatic opening of ventilation 3 Pa.

Il sert à stabiliser et à régler le tirage du conduit de fumée, par l'introduction d'air de l'ambiance d'installation ou de l'externe, en conformité avec le d-legs. 152/06, UNI 7129, UNI EN1443, UNI 10683 etc. Les régulateurs de tirage sont également utilisés comme ouverture automatique de la ventilation 3 Pa.

Da applicare su RACT e T90F ridotto con stacco a scelta  
To apply on RACT and T90F reduced with coupler to be chosen  
A appliquer sur RACT et T90F réduit avec débouchure à choisir

## IQ24

### Modulo raccolta incombusti

Unburnt materials collecting module – Module recueil suies

Finiture disponibili - Available finishes - Finitions disponibles

F.08 - INOX SS - INOX	€	F.09 - RAME COPPER - CUIVRE	€	F.10 - NERO BLACK - NOIR	€	F.11 - COL. RAME COL. COPPER - COUL. CUIVRE	€	Øi	Øe	L	⊠
K130IQ24	327,36	RC130IQ24	531,98	PY130IQ24	400,40	RY130IQ24	400,40	130	180	395	1
K150IQ24	342,45	RC150IQ24	556,48	PY150IQ24	418,84	RY150IQ24	418,84	150	200	395	1
K180IQ24	351,41	RC180IQ24	571,01	PY180IQ24	429,79	RY180IQ24	429,79	180	230	395	1
K200IQ24	392,85	RC200IQ24	638,39	PY200IQ24	480,50	RY200IQ24	480,50	200	250	395	1
K250IQ24	414,49	RC250IQ24	673,53	PY250IQ24	506,96	RY250IQ24	506,96	250	300	395	1
K300IQ24	442,43	RC300IQ24	718,95	PY300IQ24	541,12	RY300IQ24	541,12	300	350	395	1
K350IQ24	466,24	-	-	PY350IQ24	570,24	RY350IQ24	570,24	350	400	395	1



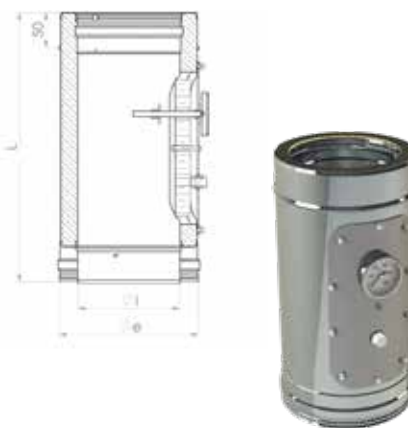
## CF32

### Modulo controllo fumi ed ispezione

Smoke control and inspection module – Module contrôle de fumée et d'inspection

Finiture disponibili - Available finishes - Finitions disponibles

F.08 - INOX SS - INOX	€	F.09 - RAME COPPER - CUIVRE	€	F.10 - NERO BLACK - NOIR	€	F.11 - COL. RAME COL. COPPER - COUL. CUIVRE	€	Øi	Øe	L	⊠
K130CF32	364,36	RC130CF32	592,11	PY130CF32	445,66	RY130CF32	445,66	130	180	395	1
K150CF32	380,10	RC150CF32	617,64	PY150CF32	464,88	RY150CF32	464,88	150	200	395	1
K180CF32	394,55	RC180CF32	641,12	PY180CF32	482,57	RY180CF32	482,57	180	230	395	1
K200CF32	415,46	RC200CF32	675,11	PY200CF32	508,13	RY200CF32	508,13	200	250	395	1
K250CF32	434,40	RC250CF32	705,90	PY250CF32	531,30	RY250CF32	531,30	250	300	395	1
K300CF32	468,20	RC300CF32	760,82	PY300CF32	572,64	RY300CF32	572,64	300	350	395	1
K350CF32	489,83	-	-	PY350CF32	599,12	RY350CF32	599,12	350	400	395	1

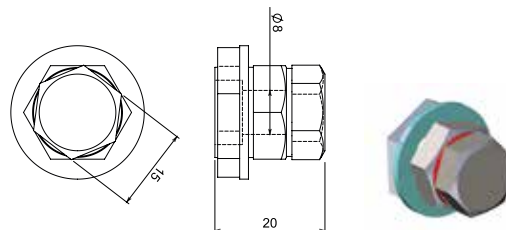


## CF01

### Tappo per analisi fumi

Fumes analyser cap - Bouchon pour l'analyse des fumées

CODICE CODE - CODE	€	⊠
IUNVCF01	11,90	1



## PIRO

### Pirometro

Pyrometer – Pyromètre

CODICE CODE - CODE	€	⊠
IUNVPIRO	17,90	1



## ADT1

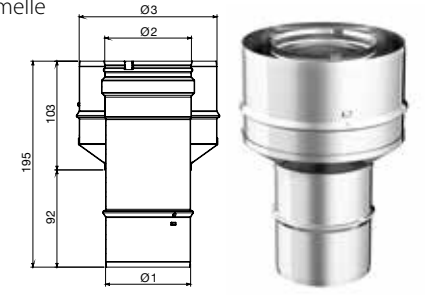
### Adattatore mono parete maschio - doppia parete femmina

Adaptor single wall male - double wall female – Adaptateur simple paroi mâle - double paroi femelle

Finiture disponibili - Available finishes - Finitions disponibles

F.08 - INOX SS - INOX	€	F.09 - RAME COPPER - CUIVRE	€	F.10 - NERO BLACK - NOIR	€	F.11 - COL. RAME COL.COPPER - COUL.CUIVRE	€	Ø1	Ø2	Ø3	
K080ADT1	54,88	RC080ADT1	91,71	PY080ADT1	64,30	RY080ADT1	64,30	80M	80F	130M	1
K100ADT1	60,63	RC100ADT1	101,34	PY100ADT1	71,06	RY100ADT1	71,06	100M	100F	150M	1
K130ADT1	64,07	RC130ADT1	107,08	PY130ADT1	75,09	RY130ADT1	75,09	130M	130F	180M	1
K150ADT1	72,41	RC150ADT1	121,03	PY150ADT1	84,86	RY150ADT1	84,86	150M	150F	200M	1
K180ADT1	82,38	RC180ADT1	137,69	PY180ADT1	96,55	RY180ADT1	96,55	180M	180F	230M	1
K200ADT1	94,73	RC200ADT1	158,32	PY200ADT1	111,02	RY200ADT1	111,02	200M	200F	250M	1
K250ADT1	120,12	RC250ADT1	200,76	PY250ADT1	140,79	RY250ADT1	140,79	250M	250F	300M	1
K300ADT1	147,62	RC300ADT1	246,74	PY300ADT1	173,02	RY300ADT1	173,02	300M	300F	350M	1
K350ADT1	157,30	RC350ADT1	262,91	PY350ADT1	184,38	RY350ADT1	184,38	350M	350F	400M	1

M - maschio male mâle F - femmina female femelle



## ADT2

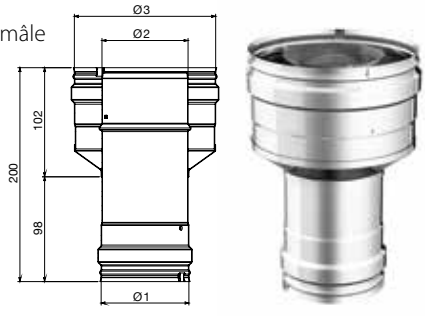
### Adattatore mono parete femmina - doppia parete maschio

Adaptor single wall female - double wall male – Adaptateur simple paroi femelle - double paroi mâle

Finiture disponibili - Available finishes - Finitions disponibles

F.08 - INOX SS - INOX	€	F.09 - RAME COPPER - CUIVRE	€	F.10 - NERO BLACK - NOIR	€	F.11 - COL. RAME COL.COPPER - COUL.CUIVRE	€	Ø1	Ø2	Ø3	
K080ADT2	54,88	RC080ADT2	91,71	PY080ADT2	64,30	RY080ADT2	64,30	80F	80M	130F	1
K100ADT2	60,63	RC100ADT2	101,34	PY100ADT2	71,06	RY100ADT2	71,06	100F	100M	150F	1
K130ADT2	64,07	RC130ADT2	107,08	PY130ADT2	75,09	RY130ADT2	75,09	130F	130M	180F	1
K150ADT2	72,41	RC150ADT2	121,03	PY150ADT2	84,86	RY150ADT2	84,86	150F	150M	200F	1
K180ADT2	82,38	RC180ADT2	137,69	PY180ADT2	96,55	RY180ADT2	96,55	180F	180M	230F	1
K200ADT2	94,73	RC200ADT2	158,32	PY200ADT2	111,02	RY200ADT2	111,02	200F	200M	250F	1
K250ADT2	120,12	RC250ADT2	200,76	PY250ADT2	140,79	RY250ADT2	140,79	250F	250M	300F	1
K300ADT2	147,62	RC300ADT2	246,74	PY300ADT2	173,02	RY300ADT2	173,02	300F	300M	350F	1
K350ADT2	157,30	RC350ADT2	262,91	PY350ADT2	184,38	RY350ADT2	184,38	350F	350M	400F	1

M - maschio male mâle F - femmina female femelle



## ADT3

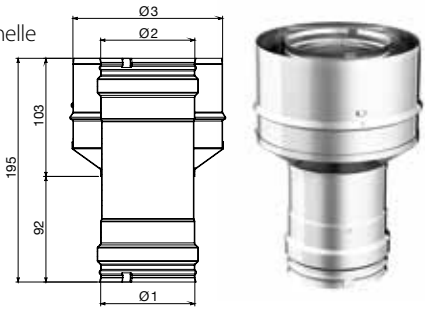
### Adattatore mono parete femmina - doppia parete femmina

Adaptor single wall female - double wall female – Adaptateur simple paroi femelle - double paroi femelle

Finiture disponibili - Available finishes - Finitions disponibles

F.08 - INOX SS - INOX	€	F.09 - RAME COPPER - CUIVRE	€	F.10 - NERO BLACK - NOIR	€	F.11 - COL. RAME COL.COPPER - COUL.CUIVRE	€	Ø1	Ø2	Ø3	
K080ADT3	54,88	RC080ADT3	91,71	PY080ADT3	64,30	RY080ADT3	64,30	80F	80F	130M	1
K100ADT3	60,63	RC100ADT3	101,34	PY100ADT3	71,06	RY100ADT3	71,06	100F	100F	150M	1
K130ADT3	64,07	RC130ADT3	107,08	PY130ADT3	75,09	RY130ADT3	75,09	130F	130F	180M	1
K150ADT3	72,41	RC150ADT3	121,03	PY150ADT3	84,86	RY150ADT3	84,86	150F	150F	200M	1
K180ADT3	82,38	RC180ADT3	137,69	PY180ADT3	96,55	RY180ADT3	96,55	180F	180F	230M	1
K200ADT3	94,73	RC200ADT3	158,32	PY200ADT3	111,02	RY200ADT3	111,02	200F	200F	250M	1
K250ADT3	120,12	RC250ADT3	200,76	PY250ADT3	140,79	RY250ADT3	140,79	250F	250F	300M	1
K300ADT3	147,62	RC300ADT3	246,74	PY300ADT3	173,02	RY300ADT3	173,02	300F	300F	350M	1
K350ADT3	157,30	RC350ADT3	262,91	PY350ADT3	184,38	RY350ADT3	184,38	350F	350F	400M	1

M - maschio male mâle F - femmina female femelle



## ADT4

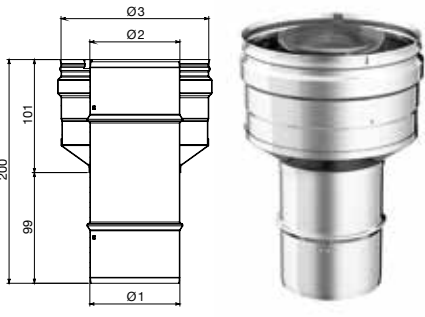
### Adattatore mono parete maschio - doppia parete maschio

Adaptor single wall male - double wall male – Adaptateur simple paroi mâle - double paroi mâle

Finiture disponibili - Available finishes - Finitions disponibles

F.08 - INOX SS - INOX	€	F.09 - RAME COPPER - CUIVRE	€	F.10 - NERO BLACK - NOIR	€	F.11 - COL. RAME COL.COPPER - COUL.CUIVRE	€	Ø1	Ø2	Ø3	
K080ADT4	54,88	RC080ADT4	91,71	PY080ADT4	64,30	RY080ADT4	64,30	80M	80M	130F	1
K100ADT4	60,63	RC100ADT4	101,34	PY100ADT4	71,06	RY100ADT4	71,06	100M	100M	150F	1
K130ADT4	64,07	RC130ADT4	107,08	PY130ADT4	75,09	RY130ADT4	75,09	130M	130M	180F	1
K150ADT4	72,41	RC150ADT4	121,03	PY150ADT4	84,86	RY150ADT4	84,86	150M	150M	200F	1
K180ADT4	82,38	RC180ADT4	137,69	PY180ADT4	96,55	RY180ADT4	96,55	180M	180M	230F	1
K200ADT4	94,73	RC200ADT4	158,32	PY200ADT4	111,02	RY200ADT4	111,02	200M	200M	250F	1
K250ADT4	120,12	RC250ADT4	200,76	PY250ADT4	140,79	RY250ADT4	140,79	250M	250M	300F	1
K300ADT4	147,62	RC300ADT4	246,74	PY300ADT4	173,02	RY300ADT4	173,02	300M	300M	350F	1
K350ADT4	157,30	RC350ADT4	262,91	PY350ADT4	184,38	RY350ADT4	184,38	350M	350M	400F	1

M - maschio male mâle F - femmina female femelle

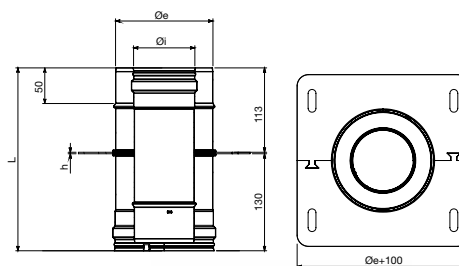


Si realizzano adattatori e riduzioni speciali su richiesta. Per informazioni contattare l'ufficio commerciale.  
Special adaptors and reductions are made on request. For information, please contact the sales office.  
Des adaptateurs spéciaux et des réductions sont produits sur demande. Pour plus d'informations, merci de contacter le service de vente.

## PB10

### Piastra con elemento dritto

Plate with straight element – Plaque avec élément droit



Finiture disponibili - Available finishes - Finitions disponibles

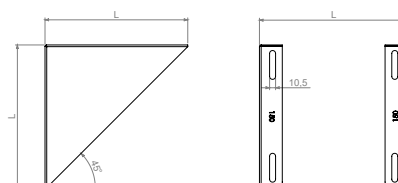
F.08 - INOX SS - INOX	€	F.09 - RAME COPPER - CUIVRE	€	F.10 - NERO BLACK - NOIR	€	F.11 - COL. RAME COL.COPPER - COUL.CUIVRE	€	Øi	Øe	L	h	📦
K080PB10	116,46	RC080PB10	178,37	PY080PB10	136,52	RY080PB10	136,52	80	130	245	2	1
K100PB10	125,88	RC100PB10	184,86	PY100PB10	147,54	RY100PB10	147,54	100	150	245	2	1
K130PB10	135,97	RC130PB10	194,67	PY130PB10	159,37	RY130PB10	159,37	130	180	245	2	1
K150PB10	144,34	RC150PB10	202,40	PY150PB10	169,19	RY150PB10	169,19	150	200	245	2	1
K180PB10	152,02	RC180PB10	221,33	PY180PB10	178,19	RY180PB10	178,19	180	230	245	2	1
K200PB10	167,22	RC200PB10	227,86	PY200PB10	195,99	RY200PB10	195,99	200	250	245	3	1
K250PB10	172,98	RC250PB10	246,69	PY250PB10	202,75	RY250PB10	202,75	250	300	245	3	1
K300PB10	191,77	RC300PB10	286,13	PY300PB10	224,79	RY300PB10	224,79	300	350	245	3	1
K350PB10	206,96	RC350PB10	308,16	PY350PB10	242,60	RY350PB10	242,60	350	400	245	3	1



## SM13

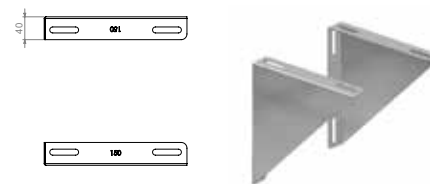
### Supporto murale

Wall support – Support mural



Finiture disponibili - Available finishes - Finitions disponibles

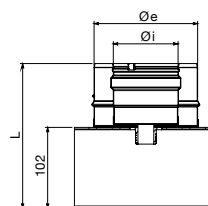
F.08 - INOX SS - INOX	€	F.09 - RAME COPPER - CUIVRE	€	F.10 - NERO BLACK - NOIR	€	F.11 - COL. RAME COL.COPPER - COUL.CUIVRE	€	Øe	L	📦
J130SM13	44,36	-	-	PZ130SM13	51,99	RZ130SM13	51,99	130	230	1
J150SM13	53,45	-	-	PZ150SM13	62,67	RZ150SM13	62,67	150	250	1
J180SM13	58,81	-	-	PZ180SM13	68,93	RZ180SM13	68,93	180	280	1
J200SM13	66,82	-	-	PZ200SM13	78,33	RZ200SM13	78,33	200	300	1
J230SM13	77,51	-	-	PZ230SM13	90,86	RZ230SM13	90,86	230	330	1
J250SM13	85,53	-	-	PZ250SM13	100,25	RZ250SM13	100,25	250	350	1
J300SM13	90,87	-	-	PZ300SM13	106,51	RZ300SM13	106,51	300	400	1
J350SM13	120,27	-	-	PZ350SM13	140,97	RZ350SM13	140,97	350	450	1
J400SM13	140,95	-	-	PZ400SM13	165,20	RZ400SM13	165,20	400	500	1



## PA26

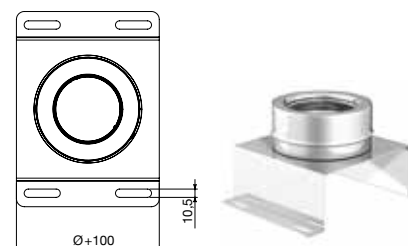
### Piastra ancoraggio con scarico

Anchorage plate with draining – Plaque d'ancrage avec tampon purge



Finiture disponibili - Available finishes - Finitions disponibles

F.08 - INOX SS - INOX	€	F.09 - RAME COPPER - CUIVRE	€	F.10 - NERO BLACK - NOIR	€	F.11 - COL. RAME COL.COPPER - COUL.CUIVRE	€	Øi	Øe	L	📦
K080PA26	121,56	RC080PA26	207,58	PY080PA26	142,48	RY080PA26	142,48	80	130	190	1
K100PA26	136,31	RC100PA26	216,31	PY100PA26	159,78	RY100PA26	159,78	100	150	190	1
K130PA26	142,61	RC130PA26	230,57	PY130PA26	167,16	RY130PA26	167,16	130	180	190	1
K150PA26	149,68	RC150PA26	234,34	PY150PA26	175,44	RY150PA26	175,44	150	200	190	1
K180PA26	157,69	RC180PA26	263,28	PY180PA26	184,83	RY180PA26	184,83	180	230	190	1
K200PA26	173,72	RC200PA26	267,38	PY200PA26	203,63	RY200PA26	203,63	200	250	190	1
K250PA26	211,69	RC250PA26	287,55	PY250PA26	248,11	RY250PA26	248,11	250	300	190	1
K300PA26	257,65	RC300PA26	302,02	PY300PA26	301,99	RY300PA26	301,99	300	350	190	1
K350PA26	340,24	RC350PA26	391,10	PY350PA26	398,81	RY350PA26	398,81	350	400	190	1



## FP23/24

### Faldale per tetti piani

Flashing for flat roofs – Solin pour toits plats

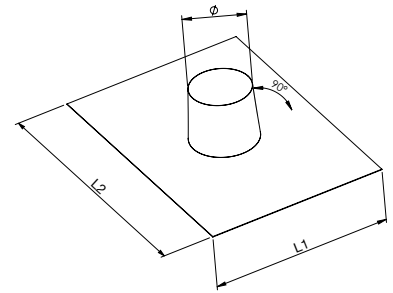
#### ALLUMINIO ALUMINIUM ALUMINIUM

F.08 - INOX SS - INOX	€	F.09 - RAME COPPER - CUIVRE	€	F.10 - NERO BLACK - NOIR	€	F.11 - COL. RAME COL.COPPER - COUL.CUIVRE	€	Ø	L1	L2	📦
J130FP23	66,69	R130FP23	111,47	PJ130FP23	78,17	RJ130FP23	78,17	130	550	650	1
J150FP23	71,92	R150FP23	120,18	PJ150FP23	84,30	RJ150FP23	84,30	150	550	650	1
J180FP23	95,50	R180FP23	159,61	PJ180FP23	111,94	RJ180FP23	111,94	180	650	750	1
J200FP23	102,86	R200FP23	171,91	PJ200FP23	120,55	RJ200FP23	120,55	200	650	750	1
J230FP23	117,86	R230FP23	197,12	PJ230FP23	138,16	RJ230FP23	138,16	230	650	750	1
J250FP23	126,72	R250FP23	211,79	PJ250FP23	148,53	RJ250FP23	148,53	250	650	750	1
J300FP23	130,12	R300FP23	217,48	PJ300FP23	152,53	RJ300FP23	152,53	300	750	850	1
J350FP23	134,92	R350FP23	225,51	PJ350FP23	158,15	RJ350FP23	158,15	350	750	850	1
J400FP23	221,02	R400FP23	369,37	PJ400FP23	259,03	RJ400FP23	259,03	400	1000	1000	1



#### PIOMBO LEAD PLOMB

F.08 - INOX SS - INOX	€	F.09 - RAME COPPER - CUIVRE	€	F.10 - NERO BLACK - NOIR	€	F.11 - COL. RAME COL.COPPER - COUL.CUIVRE	€	Ø	L1	L2	📦
J130FP24	199,18	R130FP24	383,62	PJ130FP24	233,45	RJ130FP24	233,45	130	500	1000	1
J150FP24	264,59	R150FP24	427,63	PJ150FP24	310,13	RJ150FP24	310,13	150	700	1000	1
J180FP24	277,96	R180FP24	434,31	PJ180FP24	325,79	RJ180FP24	325,79	180	700	1000	1
J200FP24	299,35	R200FP24	440,99	PJ200FP24	350,85	RJ200FP24	350,85	200	800	1000	1
J230FP24	336,77	R230FP24	501,12	PJ230FP24	394,72	RJ230FP24	394,72	230	800	1000	1
J250FP24	347,45	R250FP24	514,49	PJ250FP24	407,24	RJ250FP24	407,24	250	800	1000	1
J300FP24	422,29	R300FP24	634,75	PJ300FP24	494,97	RJ300FP24	494,97	300	1000	1000	1
J350FP24	497,92	R350FP24	654,81	PJ350FP24	583,63	RJ350FP24	583,63	350	1000	1000	1



## FI20/21

### Faldale per tetti inclinati da 10° a 35°

Flashing for sloped roofs from 10° to 35° – Solin pour toits inclinés de 10° à 35°

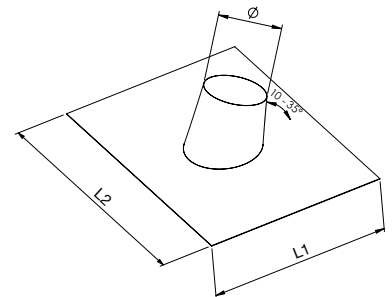
#### ALLUMINIO ALUMINIUM ALUMINIUM

F.08 - INOX SS - INOX	€	F.09 - RAME COPPER - CUIVRE	€	F.10 - NERO BLACK - NOIR	€	F.11 - COL. RAME COL.COPPER - COUL.CUIVRE	€	Ø	L1	L2	📦
J130FI20	62,98	R130FI20	105,27	PJ130FI20	73,82	RJ130FI20	73,82	130	550	650	1
J150FI20	69,17	R150FI20	115,59	PJ150FI20	81,08	RJ150FI20	81,08	150	550	650	1
J180FI20	82,98	R180FI20	138,69	PJ180FI20	97,26	RJ180FI20	97,26	180	650	750	1
J200FI20	95,56	R200FI20	159,73	PJ200FI20	112,01	RJ200FI20	112,01	200	650	750	1
J230FI20	109,15	R230FI20	182,46	PJ230FI20	127,96	RJ230FI20	127,96	230	650	750	1
J250FI20	113,96	R250FI20	190,46	PJ250FI20	133,58	RJ250FI20	133,58	250	650	750	1
J300FI20	117,79	R300FI20	196,87	PJ300FI20	138,05	RJ300FI20	138,05	300	750	850	1
J350FI20	128,65	R350FI20	215,01	PJ350FI20	150,78	RJ350FI20	150,78	350	750	850	1
J400FI20	218,72	R400FI20	365,61	PJ400FI20	256,39	RJ400FI20	256,39	400	1000	1000	1



#### PIOMBO LEAD PLOMB

F.08 - INOX SS - INOX	€	F.09 - RAME COPPER - CUIVRE	€	F.10 - NERO BLACK - NOIR	€	F.11 - COL. RAME COL.COPPER - COUL.CUIVRE	€	Ø	L1	L2	📦
J130FI21	199,18	R130FI21	383,62	PJ130FI21	233,45	RJ130FI21	233,45	130	500	1000	1
J150FI21	264,59	R150FI21	427,63	PJ150FI21	310,13	RJ150FI21	310,13	150	700	1000	1
J180FI21	277,96	R180FI21	434,31	PJ180FI21	325,79	RJ180FI21	325,79	180	700	1000	1
J200FI21	299,35	R200FI21	440,99	PJ200FI21	350,85	RJ200FI21	350,85	200	800	1000	1
J230FI21	336,77	R230FI21	501,12	PJ230FI21	394,72	RJ230FI21	394,72	230	800	1000	1
J250FI21	347,45	R250FI21	514,49	PJ250FI21	407,24	RJ250FI21	407,24	250	800	1000	1
J300FI21	422,29	R300FI21	634,75	PJ300FI21	494,97	RJ300FI21	494,97	300	1000	1000	1
J350FI21	497,92	R350FI21	654,81	PJ350FI21	583,63	RJ350FI21	583,63	350	1000	1000	1



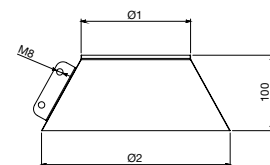
## SS22

### Scossalina

Collar – Collettere de solin

Finiture disponibili - Available finishes - Finitions disponibles

F.08 - INOX SS - INOX	€	F.09 - RAME COPPER - CUIVRE	€	F.10 - NERO BLACK - NOIR	€	F.11 - COL. RAME COL.COPPER - COUL.CUIVRE	€	Ø1	Ø2	📦
J130SS22	24,95	R130SS22	43,66	PJ130SS22	29,24	RJ130SS22	29,24	130	230	1
J150SS22	26,73	R150SS22	46,77	PJ150SS22	31,33	RJ150SS22	31,33	150	250	1
J180SS22	35,29	R180SS22	61,76	PJ180SS22	41,35	RJ180SS22	41,35	180	280	1
J200SS22	35,29	R200SS22	61,76	PJ200SS22	41,35	RJ200SS22	41,35	200	300	1
J230SS22	39,89	R230SS22	69,81	PJ230SS22	46,74	RJ230SS22	46,74	230	330	1
J250SS22	44,11	R250SS22	77,22	PJ250SS22	51,71	RJ250SS22	51,71	250	350	1
J300SS22	49,26	R300SS22	86,21	PJ300SS22	57,74	RJ300SS22	57,74	300	400	1
J350SS22	84,27	R350SS22	147,48	PJ350SS22	98,78	RJ350SS22	98,78	350	450	1
J400SS22	120,48	R400SS22	201,37	PJ400SS22	141,22	RJ400SS22	141,22	400	600	1



## FI30/31

Faldale con base in gomma per tetti inclinati da 5° a 32°

Flashing with rubber base for sloped roofs from 5° to 32°

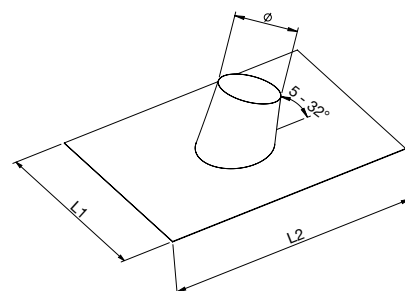
Solin avec base en gomme pour toits inclinés de 5° à 32°



Finiture disponibili - Available finishes - Finitions disponibles

F.08 - INOX SS - INOX	€	F.09 - RAME COPPER - CUIVRE	€	F.10 - NERO BLACK - NOIR	€	F.11 - COL. RAME COL.COPPER - COUL.CUIVRE	€	Ø	L1	L2	☒
J130FI30	134,82	-	-	PJ130FI30	158,02	RJ130FI30	158,02	130	560	688	1
J150FI30	149,25	-	-	PJ150FI30	174,96	RJ150FI30	174,96	150	560	715	1
J180FI30	194,04	-	-	PJ180FI30	227,44	RJ180FI30	227,44	180	625	1006	1
J200FI30	199,16	-	-	PJ200FI30	233,45	RJ200FI30	233,45	200	625	1006	1
J230FI30	229,93	-	-	PJ230FI30	269,52	RJ230FI30	269,52	230	688	1006	1
J250FI30	240,00	-	-	PJ250FI30	281,31	RJ250FI30	281,31	250	715	1006	1
J300FI30	250,21	-	-	PJ300FI30	293,30	RJ300FI30	293,30	300	715	1006	1
J350FI30	270,65	-	-	PJ350FI30	317,24	RJ350FI30	317,24	350	800	1006	1
J400FI30	291,07	-	-	PJ400FI30	341,19	RJ400FI30	341,19	400	800	1006	1

Base in gomma rossa - Base in red rubber - Base en gomme rouge



Finiture disponibili - Available finishes - Finitions disponibles

F.08 - INOX SS - INOX	€	F.09 - RAME COPPER - CUIVRE	€	F.10 - NERO BLACK - NOIR	€	F.11 - COL. RAME COL.COPPER - COUL.CUIVRE	€	Ø	L1	L2	☒
J130FI31	134,82	-	-	PJ130FI31	158,02	RJ130FI31	158,02	130	560	688	1
J150FI31	149,25	-	-	PJ150FI31	174,96	RJ150FI31	174,96	150	560	715	1
J180FI31	194,04	-	-	PJ180FI31	227,44	RJ180FI31	227,44	180	625	1006	1
J200FI31	199,16	-	-	PJ200FI31	233,45	RJ200FI31	233,45	200	625	1006	1
J230FI31	229,93	-	-	PJ230FI31	269,52	RJ230FI31	269,52	230	688	1006	1
J250FI31	240,00	-	-	PJ250FI31	281,31	RJ250FI31	281,31	250	715	1006	1
J300FI31	250,21	-	-	PJ300FI31	293,30	RJ300FI31	293,30	300	715	1006	1
J350FI31	270,65	-	-	PJ350FI31	317,24	RJ350FI31	317,24	350	800	1006	1
J400FI31	291,07	-	-	PJ400FI31	341,19	RJ400FI31	341,19	400	800	1006	1

Base in gomma nera - Base in black rubber - Base en gomme noir

Faldale in gomma extra-flex con base adesiva, molto malleabile e adattabile ad ogni tipologia di tetto inclinato da 5° a 32°.

Flashing in extra-flex rubber with adhesive base, which is very malleable and adaptable to any type of sloped roof from 5° to 32°.

Solin en extra-flex gomme avec base adhésive, qui est très malléable et adaptable à chaque typologie de toit en pente de 5° à 32°.

## FI35/36

Faldale con base in gomma per tetti inclinati da 33° a 45°

Flashing with rubber base for sloped roofs from 33° to 45°

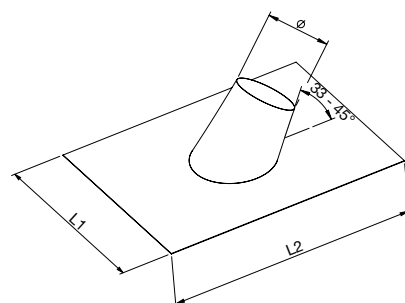
Solin avec base en gomme pour toits inclinés de 33° à 45°



Finiture disponibili - Available finishes - Finitions disponibles

F.08 - INOX SS - INOX	€	F.09 - RAME COPPER - CUIVRE	€	F.10 - NERO BLACK - NOIR	€	F.11 - COL. RAME COL.COPPER - COUL.CUIVRE	€	Ø	L1	L2	☒
J130FI35	175,09	-	-	PJ130FI35	205,22	RJ130FI35	205,22	130	560	685	1
J150FI35	198,43	-	-	PJ150FI35	232,58	RJ150FI35	232,58	150	560	715	1
J180FI35	245,12	-	-	PJ180FI35	287,32	RJ180FI35	287,32	180	625	1080	1
J200FI35	250,96	-	-	PJ200FI35	294,16	RJ200FI35	294,16	200	625	1080	1
J230FI35	287,39	-	-	PJ230FI35	336,86	RJ230FI35	336,86	230	685	1080	1
J250FI35	303,48	-	-	PJ250FI35	355,70	RJ250FI35	355,70	250	715	1080	1
J300FI35	320,98	-	-	PJ300FI35	376,23	RJ300FI35	376,23	300	715	1080	1
J350FI35	344,33	-	-	PJ350FI35	403,60	RJ350FI35	403,60	350	833	1080	1
J400FI35	373,51	-	-	PJ400FI35	437,81	RJ400FI35	437,81	400	833	1080	1

Base in gomma rossa - Base in red rubber - Base en gomme rouge



Finiture disponibili - Available finishes - Finitions disponibles

F.08 - INOX SS - INOX	€	F.09 - RAME COPPER - CUIVRE	€	F.10 - NERO BLACK - NOIR	€	F.11 - COL. RAME COL.COPPER - COUL.CUIVRE	€	Ø	L1	L2	☒
J130FI36	175,09	-	-	PJ130FI36	205,22	RJ130FI36	205,22	130	560	685	1
J150FI36	198,43	-	-	PJ150FI36	232,58	RJ150FI36	232,58	150	560	715	1
J180FI36	245,12	-	-	PJ180FI36	287,32	RJ180FI36	287,32	180	625	1080	1
J200FI36	250,96	-	-	PJ200FI36	294,16	RJ200FI36	294,16	200	625	1080	1
J230FI36	287,39	-	-	PJ230FI36	336,86	RJ230FI36	336,86	230	715	1080	1
J250FI36	303,48	-	-	PJ250FI36	355,70	RJ250FI36	355,70	250	715	1080	1
J300FI36	320,98	-	-	PJ300FI36	376,23	RJ300FI36	376,23	300	715	1080	1
J350FI36	344,33	-	-	PJ350FI36	403,60	RJ350FI36	403,60	350	833	1080	1
J400FI36	373,51	-	-	PJ400FI36	437,81	RJ400FI36	437,81	400	833	1080	1

Base in gomma nera - Base in black rubber - Base en gomme noir

Faldale in gomma extra-flex con base adesiva, molto malleabile e adattabile ad ogni tipologia di tetto inclinato da 33° a 45°.

Flashing in extra-flex rubber with adhesive base, which is very malleable and adaptable to any type of sloped roof from 33° to 45°.

Solin en extra-flex gomme avec base adhésive, qui est très malléable et adaptable à chaque typologie de toit en pente de 33° à 45°.

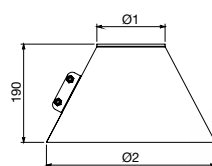
## SS20

Scossalina

Collar - Collerette de solin

Finiture disponibili - Available finishes - Finitions disponibles

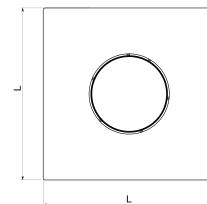
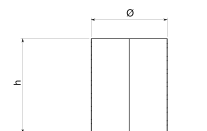
F.08 - INOX SS - INOX	€	F.09 - RAME COPPER - CUIVRE	€	F.10 - NERO BLACK - NOIR	€	F.11 - COL. RAME COL.COPPER - COUL.CUIVRE	€	Ø1	Ø2	☒
J130SS20	55,97	R130SS20	99,94	PJ130SS20	68,45	RJ130SS20	68,45	130	330	1
J150SS20	59,19	R150SS20	105,70	PJ150SS20	72,41	RJ150SS20	72,41	150	350	1
J180SS20	71,10	R180SS20	126,95	PJ180SS20	86,94	RJ180SS20	86,94	180	410	1
J200SS20	74,64	R200SS20	133,31	PJ200SS20	91,31	RJ200SS20	91,31	200	410	1
J230SS20	79,71	R230SS20	142,32	PJ230SS20	97,48	RJ230SS20	97,48	230	460	1
J250SS20	81,93	R250SS20	139,62	PJ250SS20	100,22	RJ250SS20	100,22	250	460	1
J300SS20	84,81	R300SS20	151,44	PJ300SS20	103,73	RJ300SS20	143,76	300	500	1



## CATC

### Piastra telescopica di chiusura

Closure telescopic plate – Plaque télescopique de fermeture



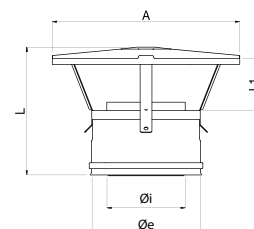
Finiture disponibili - Available finishes - Finitions disponibles

F.08 - INOX SS - INOX	€	F.09 - RAME COPPER - CUIVRE	€	F.10 - NERO BLACK - NOIR	€	F.11 - COL. RAME COL.COPPER - COUL.CUIVRE	€	Øi	h	L	📦
I080CATC	<b>73,51</b>	-	-	-	-	-	-	80	247	450	1
I100CATC	<b>75,07</b>	-	-	-	-	-	-	100	247	450	1
I130CATC	<b>77,45</b>	-	-	-	-	-	-	130	247	450	1
I150CATC	<b>79,03</b>	-	-	-	-	-	-	150	247	450	1
I180CATC	<b>81,33</b>	-	-	-	-	-	-	180	247	450	1
I200CATC	<b>82,92</b>	-	-	-	-	-	-	200	247	450	1
I250CATC	<b>104,37</b>	-	-	-	-	-	-	250	247	450	1

## CC06

### Terminale cinese

Rain cowl – Chapeau chinois



Finiture disponibili - Available finishes - Finitions disponibles

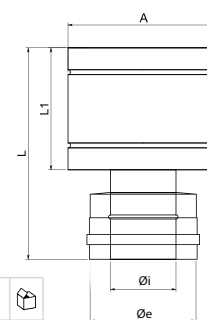
F.08 - INOX SS - INOX	€	F.09 - RAME COPPER - CUIVRE	€	F.10 - NERO BLACK - NOIR	€	F.11 - COL. RAME COL.COPPER - COUL.CUIVRE	€	Øi	Øe	A	L	L1	📦
K080CC06	<b>70,64</b>	R080CC06	<b>118,06</b>	PY080CC06	<b>82,79</b>	RY080CC06	<b>82,79</b>	80	130	200	195	100	1
K100CC06	<b>77,55</b>	R100CC06	<b>129,60</b>	PY100CC06	<b>90,91</b>	RY100CC06	<b>90,91</b>	100	150	200	200	100	1
K130CC06	<b>101,77</b>	R130CC06	<b>170,12</b>	PY130CC06	<b>119,30</b>	RY130CC06	<b>119,30</b>	130	180	250	215	100	1
K150CC06	<b>106,30</b>	R150CC06	<b>177,69</b>	PY150CC06	<b>124,59</b>	RY150CC06	<b>124,59</b>	150	200	300	225	100	1
K180CC06	<b>138,82</b>	R180CC06	<b>232,03</b>	PY180CC06	<b>162,72</b>	RY180CC06	<b>162,72</b>	180	230	325	235	100	1
K200CC06	<b>144,19</b>	R200CC06	<b>240,99</b>	PY200CC06	<b>168,98</b>	RY200CC06	<b>168,98</b>	200	250	375	250	100	1
K250CC06	<b>190,94</b>	R250CC06	<b>319,13</b>	PY250CC06	<b>223,80</b>	RY250CC06	<b>223,80</b>	250	300	440	275	100	1
K300CC06	<b>235,02</b>	R300CC06	<b>392,82</b>	PY300CC06	<b>275,48</b>	RY300CC06	<b>275,48</b>	300	350	440	300	100	1



## CAPE

### Terminale a botte

Vedette cowl – Chapeau à tonneau



Finiture disponibili - Available finishes - Finitions disponibles

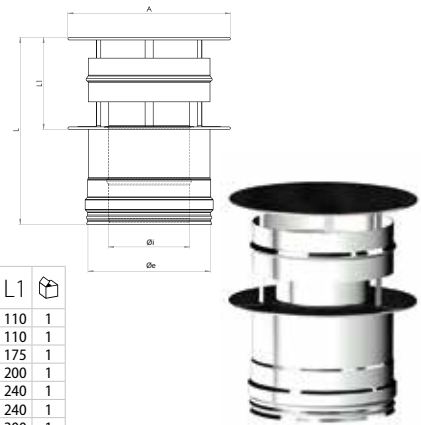
F.08 - INOX SS - INOX	€	F.09 - RAME COPPER - CUIVRE	€	F.10 - NERO BLACK - NOIR	€	F.11 - COL. RAME COL.COPPER - COUL.CUIVRE	€	Øi	Øe	A	L	L1	📦
K080CAPE	<b>83,78</b>	R080CAPE	<b>140,03</b>	PY080CAPE	<b>98,20</b>	RY080CAPE	<b>98,20</b>	80	130	230	245	160	1
K100CAPE	<b>97,63</b>	R100CAPE	<b>163,19</b>	PY100CAPE	<b>114,44</b>	RY100CAPE	<b>114,44</b>	100	150	255	275	190	1
K130CAPE	<b>120,73</b>	R130CAPE	<b>201,80</b>	PY130CAPE	<b>141,51</b>	RY130CAPE	<b>141,51</b>	130	180	280	275	190	1
K150CAPE	<b>131,31</b>	R150CAPE	<b>219,48</b>	PY150CAPE	<b>153,90</b>	RY150CAPE	<b>153,90</b>	150	200	315	330	245	1
K180CAPE	<b>165,04</b>	R180CAPE	<b>275,83</b>	PY180CAPE	<b>193,45</b>	RY180CAPE	<b>193,45</b>	180	230	385	310	245	1
K200CAPE	<b>171,07</b>	R200CAPE	<b>285,93</b>	PY200CAPE	<b>200,52</b>	RY200CAPE	<b>200,52</b>	200	250	400	310	245	1
K250CAPE	<b>219,80</b>	R250CAPE	<b>367,38</b>	PY250CAPE	<b>257,62</b>	RY250CAPE	<b>257,62</b>	250	300	450	400	325	1
K300CAPE	<b>257,48</b>	R300CAPE	<b>430,36</b>	PY300CAPE	<b>301,81</b>	RY300CAPE	<b>301,81</b>	300	350	520	400	325	1
K350CAPE	<b>297,47</b>	R350CAPE	<b>497,19</b>	PY350CAPE	<b>348,67</b>	RY350CAPE	<b>348,67</b>	350	400	610	500	410	1



## ANT2

### Terminale antivento

Anti-wind cowl – Chapeau anti-vent



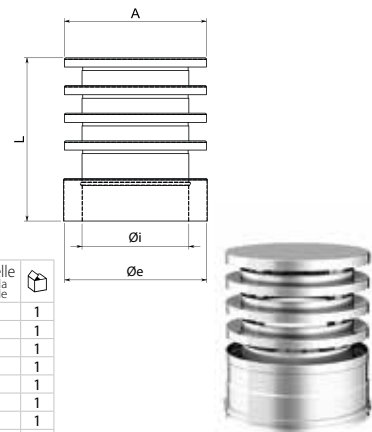
Finiture disponibili - Available finishes - Finitions disponibles

F.08 - INOX SS - INOX	€	F.09 - RAME COPPER - CUIVRE	€	F.10 - NERO BLACK - NOIR	€	F.11 - COL. RAME COL.COPPER - COUL.CUIVRE	€	Øi	Øe	A	L	L1	
K080ANT2	107,00	R080ANT2	204,30	PY080ANT2	125,41	RY080ANT2	125,41	80	130	200	225	110	1
K100ANT2	122,02	R100ANT2	213,00	PY100ANT2	143,04	RY100ANT2	143,04	100	150	200	225	110	1
K130ANT2	143,81	R130ANT2	259,07	PY130ANT2	168,58	RY130ANT2	168,58	130	180	300	290	175	1
K150ANT2	159,29	R150ANT2	314,90	PY150ANT2	186,72	RY150ANT2	186,72	150	200	350	315	200	1
K180ANT2	198,73	R180ANT2	399,43	PY180ANT2	232,93	RY180ANT2	232,93	180	230	450	355	240	1
K200ANT2	202,15	R200ANT2	403,35	PY200ANT2	236,94	RY200ANT2	236,94	200	250	450	355	240	1
K250ANT2	246,92	R250ANT2	548,72	PY250ANT2	289,40	RY250ANT2	289,40	250	300	560	415	300	1
K300ANT2	323,26	R300ANT2	658,66	PY300ANT2	378,91	RY300ANT2	378,91	300	350	680	475	360	1

## CALM

### Terminale lamellare

Lamellar cowl – Chapeau lamellaire



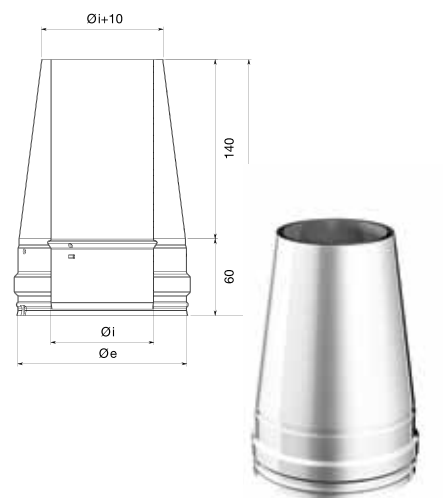
Finiture disponibili - Available finishes - Finitions disponibles

F.08 - INOX SS - INOX	€	F.09 - RAME COPPER - CUIVRE	€	F.10 - NERO BLACK - NOIR	€	F.11 - COL. RAME COL.COPPER - COUL.CUIVRE	€	Øi	Øe	A	L	N. lamelle n.lamella n.lamelle	
K080CALM	96,69	R080CALM	157,13	-	-	-	-	80	130	130	180	3	1
K100CALM	112,48	R100CALM	182,76	-	-	-	-	100	150	150	215	4	1
K130CALM	128,88	R130CALM	209,46	-	-	-	-	130	180	180	220	4	1
K150CALM	147,69	R150CALM	240,00	-	-	-	-	150	200	200	230	4	1
K180CALM	215,72	R180CALM	350,53	-	-	-	-	180	230	230	270	5	1
K200CALM	227,22	R200CALM	369,24	-	-	-	-	200	250	250	270	5	1
K250CALM	314,52	R250CALM	511,11	-	-	-	-	250	300	300	310	6	1
K300CALM	433,69	R300CALM	704,74	-	-	-	-	300	350	350	350	7	1

## CACO

### Terminale tronco conico

Conical cowl – Chapeau cône tronqué



Finiture disponibili - Available finishes - Finitions disponibles

F.08 - INOX SS - INOX	€	F.09 - RAME COPPER - CUIVRE	€	F.10 - NERO BLACK - NOIR	€	F.11 - COL. RAME COL.COPPER - COUL.CUIVRE	€	Øi	Øe	
K080CACO	105,25	R080CACO	175,91	-	-	-	-	80	130	1
K100CACO	113,65	R100CACO	189,97	-	-	-	-	100	150	1
K130CACO	122,08	R130CACO	204,03	-	-	-	-	130	180	1
K150CACO	134,72	R150CACO	225,16	-	-	-	-	150	200	1
K180CACO	147,34	R180CACO	246,26	-	-	-	-	180	230	1
K200CACO	159,96	R200CACO	267,38	-	-	-	-	200	250	1
K250CACO	176,81	R250CACO	295,53	-	-	-	-	250	300	1
K300CACO	189,43	R300CACO	316,61	-	-	-	-	300	350	1
K350CACO	206,27	R350CACO	344,77	-	-	-	-	350	400	1

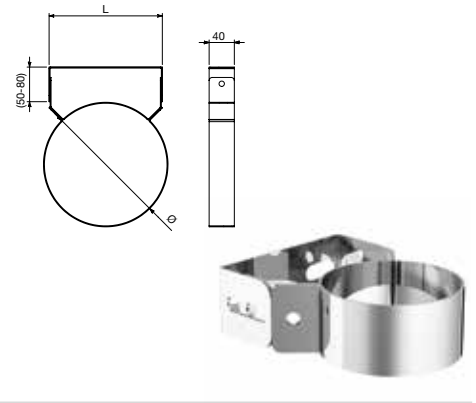
## FM14

### Fascetta murale

Wall clamp – Bride murale

Finiture disponibili - Available finishes - Finitions disponibles

F.08 - INOX SS - INOX	€	F.09 - RAME COPPER - CUIVRE	€	F.10 - NERO BLACK - NOIR	€	F.11 - COL. RAME COL.COPPER - COUL.CUIVRE	€	Ø	L	📦
J130FM14	23,78	R130FM14	39,76	PJ130FM14	27,88	RJ130FM14	27,88	130	130	1
J150FM14	25,16	R150FM14	42,05	PJ150FM14	29,49	RJ150FM14	29,49	150	145	1
J180FM14	30,99	R180FM14	51,80	PJ180FM14	36,32	RJ180FM14	36,32	180	165	1
J200FM14	32,84	R200FM14	54,90	PJ200FM14	38,50	RJ200FM14	38,50	200	180	1
J230FM14	37,05	R230FM14	61,94	PJ230FM14	43,44	RJ230FM14	43,44	230	200	1
J250FM14	38,02	R250FM14	63,51	PJ250FM14	44,55	RJ250FM14	44,55	250	220	1
J300FM14	45,58	R300FM14	76,17	PJ300FM14	53,44	RJ300FM14	53,44	300	250	1
J350FM14	52,32	R350FM14	87,43	PJ350FM14	61,32	RJ350FM14	61,32	350	290	1
J400FM14	61,16	R400FM14	102,21	PJ400FM14	71,69	RJ400FM14	71,69	400	350	1



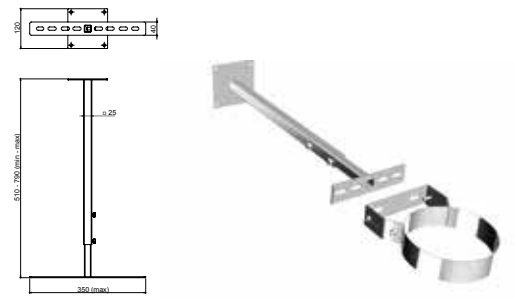
## FM15

### Prolunga telescopica per FM14

Telescopic extension for FM14 - Extension télescopique pour FM14

Finiture disponibili - Available finishes - Finitions disponibles

F.08 - INOX SS - INOX	€	F.09 - RAME COPPER - CUIVRE	€	F.10 - NERO BLACK - NOIR	€	F.11 - COL. RAME COL.COPPER - COUL.CUIVRE	€	📦
JUNVFM15	100,12	-	-	PJUNVFM15	117,35	RJUNVFM15	117,35	1



## PSF1/2/3

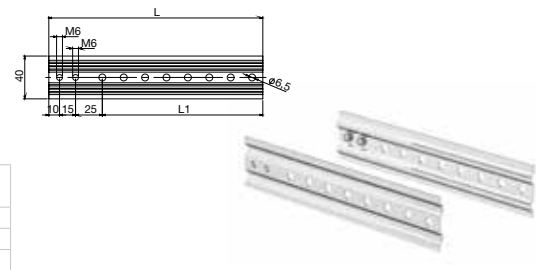
### Prolunga per fissaggio staffa

Extension mounting bracket – Extension du support de montage

Finiture disponibili - Available finishes - Finitions disponibles

F.08 - INOX SS - INOX	€	F.09 - RAME COPPER - CUIVRE	€	F.10 - NERO BLACK - NOIR	€	F.11 - COL. RAME COL.COPPER - COUL.CUIVRE	€	L	📦
JUNVPSF1	16,04	RUNVPSF1	26,06	PJUNVPSF1	18,81	RJUNVPSF1	18,81	100	1
JUNVPSF2	20,04	RUNVPSF2	32,59	PJUNVPSF2	23,50	RJUNVPSF2	23,50	200	1
JUNVPSF3	25,49	-	-	PJUNVPSF3	29,87	RJUNVPSF3	29,87	320	1

Si può tagliare a misura – It is possible to custom-cut – On peut la couper sur mesure



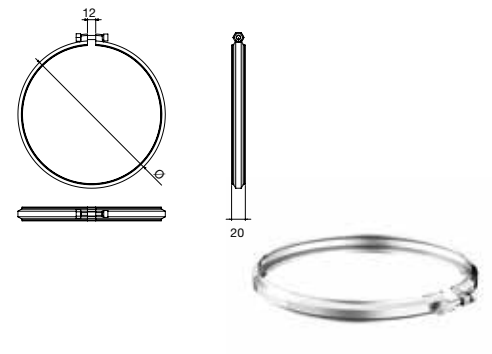
## FB19

### Fascetta di bloccaggio

Locking band – Bride de sécurité

Finiture disponibili - Available finishes - Finitions disponibles

F.08 - INOX SS - INOX	€	F.09 - RAME COPPER - CUIVRE	€	F.10 - NERO BLACK - NOIR	€	F.11 - COL. RAME COL.COPPER - COUL.CUIVRE	€	Ø	📦
J130FB19	5,51	R130FB19	9,86	PJ130FB19	6,46	RJ130FB19	6,46	130	1
J150FB19	5,56	R150FB19	10,13	PJ150FB19	6,53	RJ150FB19	6,53	150	1
J180FB19	5,69	R180FB19	10,36	PJ180FB19	6,65	RJ180FB19	6,65	180	1
J200FB19	7,29	R200FB19	12,22	PJ200FB19	8,54	RJ200FB19	8,54	200	1
J230FB19	7,86	R230FB19	13,17	PJ230FB19	9,23	RJ230FB19	9,23	230	1
J250FB19	7,94	R250FB19	13,27	PJ250FB19	9,31	RJ250FB19	9,31	250	1
J300FB19	8,57	R300FB19	14,32	PJ300FB19	10,04	RJ300FB19	10,04	300	1
J350FB19	11,37	R350FB19	19,03	PJ350FB19	13,33	RJ350FB19	13,33	350	1
J400FB19	12,80	R400FB19	21,41	PJ400FB19	15,02	RJ400FB19	15,02	400	1





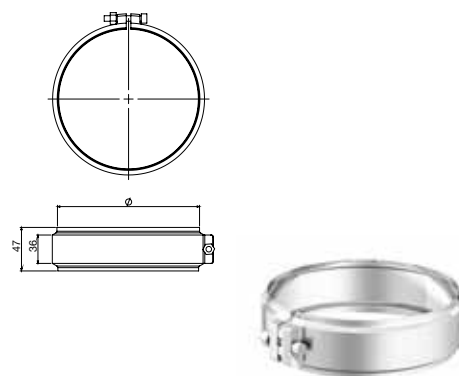
## FB36

### Fascetta di bloccaggio

Locking band – Bride de sécurité

Finiture disponibili - Available finishes - Finitions disponibles

F.08 - INOX SS - INOX	€	F.09 - RAME COPPER - CUIVRE	€	F.10 - NERO BLACK - NOIR	€	F.11 - COL. RAME COL.COPPER - COUL.CUIVRE	€	∅	📦
J130FB36	9,60	R130FB36	15,58	PJ130FB36	11,24	RJ130FB36	11,24	130	1
J150FB36	9,86	R150FB36	16,00	PJ150FB36	11,55	RJ150FB36	11,55	150	1
J180FB36	10,20	R180FB36	16,56	PJ180FB36	11,94	RJ180FB36	11,94	180	1
J200FB36	10,84	R200FB36	17,59	PJ200FB36	12,69	RJ200FB36	12,69	200	1
J230FB36	11,51	R230FB36	18,72	PJ230FB36	13,49	RJ230FB36	13,49	230	1
J250FB36	12,10	R250FB36	19,65	PJ250FB36	14,19	RJ250FB36	14,19	250	1
J300FB36	12,92	R300FB36	21,01	PJ300FB36	15,14	RJ300FB36	15,14	300	1
J350FB36	15,70	R350FB36	25,49	PJ350FB36	18,40	RJ350FB36	18,40	350	1
J400FB36	16,95	R400FB36	27,57	PJ400FB36	19,88	RJ400FB36	19,88	400	1



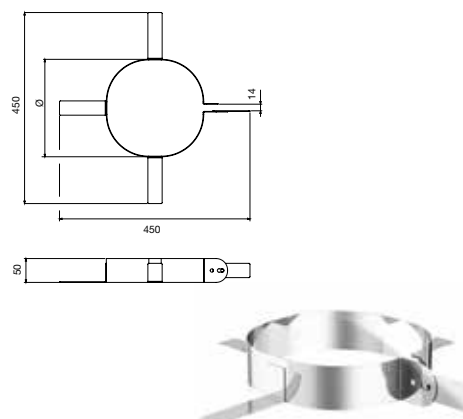
## FC71

### Fascetta di centraggio

Centering clamp – Collier de centrage

Finiture disponibili - Available finishes - Finitions disponibles

F.08 - INOX SS - INOX	€	F.09 - RAME COPPER - CUIVRE	€	F.10 - NERO BLACK - NOIR	€	F.11 - COL. RAME COL.COPPER - COUL.CUIVRE	€	∅	📦
J130FC71	46,78	-	-	-	-	-	-	130	1
J150FC71	48,37	-	-	-	-	-	-	150	1
J180FC71	49,71	-	-	-	-	-	-	180	1
J200FC71	50,52	-	-	-	-	-	-	200	1
J230FC71	52,39	-	-	-	-	-	-	230	1
J250FC71	53,20	-	-	-	-	-	-	250	1
J300FC71	53,45	-	-	-	-	-	-	300	1
J350FC71	54,26	-	-	-	-	-	-	350	1
J400FC71	61,21	-	-	-	-	-	-	400	1



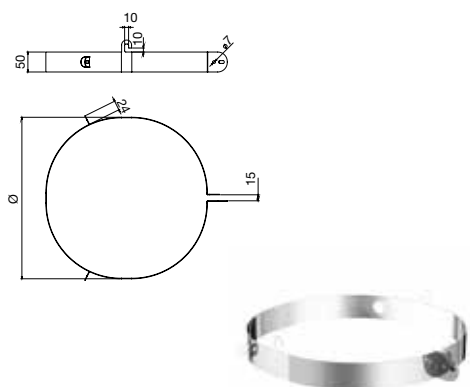
## CT25

### Fascia cavi tiranti e discesa

Guy wire bracket – Bride pour haubannage et descente

Finiture disponibili - Available finishes - Finitions disponibles

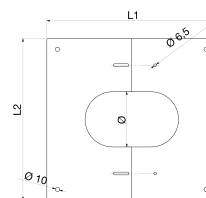
F.08 - INOX SS - INOX	€	F.09 - RAME COPPER - CUIVRE	€	F.10 - NERO BLACK - NOIR	€	F.11 - COL. RAME COL.COPPER - COUL.CUIVRE	€	∅	📦
J130CT25	46,03	-	-	PJ130CT25	53,95	RJ130CT25	53,95	130	1
J150CT25	46,03	-	-	PJ150CT25	53,95	RJ150CT25	53,95	150	1
J180CT25	54,38	-	-	PJ180CT25	63,76	RJ180CT25	63,76	180	1
J200CT25	54,38	-	-	PJ200CT25	63,76	RJ200CT25	63,76	200	1
J230CT25	54,38	-	-	PJ230CT25	63,76	RJ230CT25	63,76	230	1
J250CT25	54,38	-	-	PJ250CT25	63,76	RJ250CT25	63,76	250	1
J300CT25	54,38	-	-	PJ300CT25	63,76	RJ300CT25	63,76	300	1
J350CT25	71,33	-	-	PJ350CT25	83,57	RJ350CT25	83,57	350	1
J400CT25	93,22	-	-	PJ400CT25	109,27	RJ400CT25	109,27	400	1



## FIN1

Piastra quadrata di finitura da 0° a 30°

Square finishing plate from 0° to 30° – Plaque carrée de finition de 0° à 30°



Finiture disponibili - Available finishes - Finitions disponibles

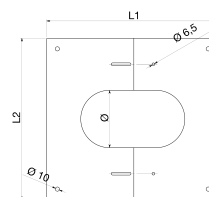
F.08 - INOX SS - INOX	€	F.09 - RAME COPPER - CUIVRE	€	F.10 - NERO BLACK - NOIR	€	F.11 - COL. RAME COL.COPPER - COUL.CUIVRE	€	Ø	L1	L2	📦
J130FIN1	46,78	-	-	PJ130FIN1	54,84	RJ130FIN1	54,84	130	400	380	1
J150FIN1	46,78	-	-	PJ150FIN1	54,84	RJ150FIN1	54,84	150	400	400	1
J180FIN1	57,46	-	-	PJ180FIN1	67,36	RJ180FIN1	67,36	180	440	430	1
J200FIN1	57,46	-	-	PJ200FIN1	67,36	RJ200FIN1	67,36	200	460	430	1
J230FIN1	64,15	-	-	PJ230FIN1	75,19	RJ230FIN1	75,19	230	500	430	1
J250FIN1	64,15	-	-	PJ250FIN1	75,19	RJ250FIN1	75,19	250	525	430	1



## FIN2

Piastra quadrata di finitura da 30° a 45°

Square finishing plate from 30° to 45° – Plaque carrée de finition de 30° à 45°



Finiture disponibili - Available finishes - Finitions disponibles

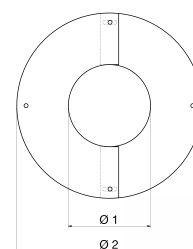
F.08 - INOX SS - INOX	€	F.09 - RAME COPPER - CUIVRE	€	F.10 - NERO BLACK - NOIR	€	F.11 - COL. RAME COL.COPPER - COUL.CUIVRE	€	Ø	L1	L2	📦
J130FIN2	46,78	-	-	PJ130FIN2	54,84	RJ130FIN2	54,84	130	405	380	1
J150FIN2	46,78	-	-	PJ150FIN2	54,84	RJ150FIN2	54,84	150	430	400	1
J180FIN2	57,46	-	-	PJ180FIN2	67,36	RJ180FIN2	67,36	180	500	430	1
J200FIN2	57,46	-	-	PJ200FIN2	67,36	RJ200FIN2	67,36	200	530	430	1
J230FIN2	64,15	-	-	PJ230FIN2	75,19	RJ230FIN2	75,19	230	560	440	1
J250FIN2	64,15	-	-	PJ250FIN2	75,19	RJ250FIN2	75,19	250	620	440	1



## FIN3

Piastra tonda di finitura regolabile

Adjustable finishing plate – Plaque ronde de finition réglable



Finiture disponibili - Available finishes - Finitions disponibles

F.08 - INOX SS - INOX	€	F.09 - RAME COPPER - CUIVRE	€	F.10 - NERO BLACK - NOIR	€	F.11 - COL. RAME COL.COPPER - COUL.CUIVRE	€	Ø1	Ø2	📦
J130FIN3	46,78	-	-	PJ130FIN3	54,84	RJ130FIN3	54,84	130	300	1
J150FIN3	46,78	-	-	PJ150FIN3	54,84	RJ150FIN3	54,84	150	320	1
J180FIN3	57,46	-	-	PJ180FIN3	67,36	RJ180FIN3	67,36	180	350	1
J200FIN3	57,46	-	-	PJ200FIN3	67,36	RJ200FIN3	67,36	200	450	1
J230FIN3	64,15	-	-	PJ230FIN3	75,19	RJ230FIN3	75,19	230	450	1
J250FIN3	64,15	-	-	PJ250FIN3	75,19	RJ250FIN3	75,19	250	450	1




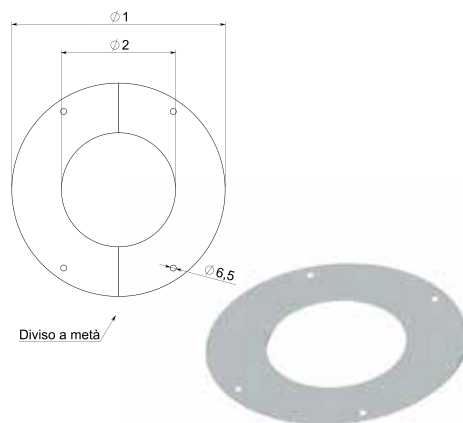
## FINZ

### Piastra tonda di finitura

Round finishing plate – Plaque ronde de finition

Finiture disponibili - Available finishes - Finitions disponibles

F.08 - INOX SS - INOX	€	F.09 - RAME COPPER - CUIVRE	€	F.10 - NERO BLACK - NOIR	€	F.11 - COL. RAME COL. COPPER - COUL. CUIVRE	€	Ø1	Ø2	
J130FINZ	47,16	R130FINZ	76,64	PJ130FINZ	55,28	RJ130FINZ	55,28	240	133	1
J150FINZ	51,88	R150FINZ	84,32	PJ150FINZ	60,81	RJ150FINZ	60,81	260	153	1
J180FINZ	74,52	R180FINZ	121,09	PJ180FINZ	87,33	RJ180FINZ	87,33	290	183	1
J200FINZ	77,68	R200FINZ	126,24	PJ200FINZ	91,05	RJ200FINZ	91,05	310	203	1
J230FINZ	79,27	R230FINZ	128,80	PJ230FINZ	92,91	RJ230FINZ	92,91	340	233	1
J250FINZ	80,86	R250FINZ	131,39	PJ250FINZ	94,77	RJ250FINZ	94,77	360	253	1




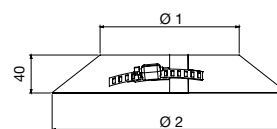
## SS24

### Rosone conico di finitura

Finishing conic ring – Rosace conique de finition

Finiture disponibili - Available finishes - Finitions disponibles


F.08 - INOX SS - INOX	€	F.09 - RAME COPPER - CUIVRE	€	F.10 - NERO BLACK - NOIR	€	F.11 - COL. RAME COL. COPPER - COUL. CUIVRE	€	Ø1	Ø2	
J130SS24	30,75	-	-	PJ130SS24	36,03	RJ130SS24	36,03	130	230	1
J150SS24	30,75	-	-	PJ150SS24	36,03	RJ150SS24	36,03	150	250	1
J180SS24	40,57	-	-	PJ180SS24	47,56	RJ180SS24	47,56	180	280	1
J200SS24	40,57	-	-	PJ200SS24	47,56	RJ200SS24	47,56	200	300	1
J230SS24	46,78	-	-	PJ230SS24	54,84	RJ230SS24	54,84	230	330	1
J250SS24	50,60	-	-	PJ250SS24	59,32	RJ250SS24	59,32	250	350	1
J300SS24	61,29	-	-	PJ300SS24	71,83	RJ300SS24	71,83	300	400	1

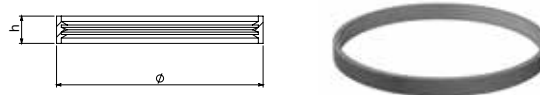


## GUAR

### Guarnizione in silicone

Silicone gasket – Joint silicone

CODICE CODE - CODE	€	Ø	h	
I080GUAR	1,18	80	11,5	1
I100GUAR	1,62	100	11,5	1
I130GUAR	2,43	130	11,5	1
I150GUAR	3,12	150	11,5	1
I180GUAR	3,76	180	11,5	1
I200GUAR	4,78	200	11,5	1
I230GUAR	7,44	230	11,5	1
I250GUAR	8,06	250	11,5	1
I300GUAR	8,79	300	11,5	1
I350GUAR	9,82	350	11,5	1
I400GUAR	11,71	400	11,5	1



Silicone nero resistente fino a 200° – Black silicone resistant up to 200° – Silicone noir résistant jusqu'à 200°

## SUPS

SUPS è un supporto a solaio costruito per l'installazione di canne fumarie.

SUPS is a floor support that is destined for the installation of chimneys.

SUPS est un support au plancher construit pour l'installation des cheminées.

### CARATTERISTICHE TECNICHE

- sistema solido e veloce
- la fascetta di acciaio consente di sostenere la canna fumaria impedendo che gli elementi si sgancino tra di loro

### TECHNICAL FEATURES

- It is a solid and fast system
- The clamp in steel allows to support the flue chimney, preventing elements to unhook between them

### CARACTÉRISTIQUES TECHNIQUES

- Il est un système solide et rapide
- Le collier en acier apporte un soutien à la cheminée, en empêchant que les éléments se décrochent entre eux

### UTILIZZO

- In caso di solai in cemento, consente di fissare la canna fumaria ad un'altezza definita dall'installatore.
- Per installarlo è sufficiente eseguire un foro nel solaio, fissarlo con sei semplici viti ed infine far passare l'elemento lineare, bloccandolo all'altezza utile, mediante una chiave esagonale.

### USAGE

- In case of floor in concrete, it allows to fix the chimney to a height defined by the installer
- To install it simply drill a hole in the floor, fix the element with six simple screws and finally pass the linear element, blocking it at the suitable height by a hexagonal spanner.

### USAGE

- En cas de plancher en béton, il permet de fixer la cheminée à une hauteur définie par l'installateur
- Pour l'installer il suffit de percer un trou dans le plancher, le fixer par six vis simples, et puis faire passer l'élément linéaire, en le bloquant à la hauteur convenable, par une clé hexagonale.

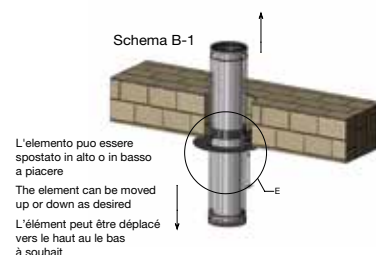
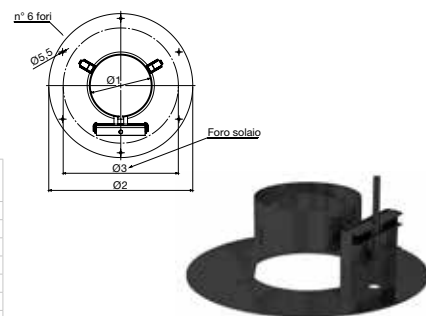
## SUPS

### Supporto solaio

Floor support – Support plancher

Finiture disponibili - Available finishes - Finitions disponibles

F.08 - INOX SS - INOX	€	F.09 - RAME COPPER - CUIVRE	€	F.10 - NERO BLACK - NOIR	€	F.11 - COL. RAME COL. COPPER - COUL. CUIVRE	€	Ø1	Ø2	Ø3	
-	-	-	-	D130SUPS	149,82	-	-	130	300	240	1
-	-	-	-	D150SUPS	156,64	-	-	150	330	260	1
-	-	-	-	D180SUPS	163,44	-	-	180	360	280	1
-	-	-	-	D200SUPS	170,26	-	-	200	380	300	1
-	-	-	-	D230SUPS	177,06	-	-	230	410	330	1
-	-	-	-	D250SUPS	183,89	-	-	250	430	350	1
-	-	-	-	D300SUPS	197,50	-	-	300	500	400	1



## FORXS - FORX2

FORX e FORX2 sono delle fascette complete di ali di fissaggio e supporto, regolabili in inclinazione da 0° a 45°.

Queste fascette vincolano la canna fumaria che attraversa il solaio in condizione verticale.

Sono leggere ma allo stesso tempo robuste grazie alla solidità della piegatura presente sulle ali.

Sono poco ingombranti, adatte ad essere installate su tetti e solai.

FORX and FORX2 are clamps with fixing and support wings, adjustable in inclination from 0° to 45°.

These clamps bind the chimney that crosses the roof in a vertical condition.

They are light but at the same time robust thanks to the solidity of the wings bending.

They are not very bulky, and they are apt to be installed on roofs and floors.

FORX et FORX2 sont des brides avec des ailes de fixation et support, ajustables en inclination de 0° à 45°.

Ces brides immobilisent la cheminée qui traverse le plancher en condition verticale.

Elles sont légères mais au même temps robustes grâce à la solidité du pliage présent sur les ailes.

Elles ne sont pas très encombrantes, aptes pour être installées sur les toits et les planchers.

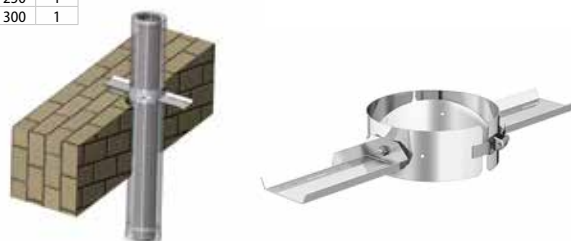
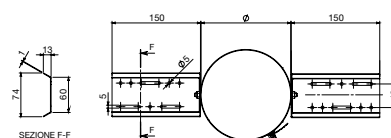
## FORXS

Fascetta con ali per supporto a tetto

Roof support with wings – Support au toit avec ailes

Finiture disponibili - Available finishes - Finitions disponibles

F.08 - INOX SS - INOX	€	F.09 - RAME COPPER - CUIVRE	€	F.10 - NERO BLACK - NOIR	€	F.11 - COL. RAME COL.COPPER - COUL.CUIVRE	€	Ø	1
J130FORXS	51,99	-	-	-	-	-	-	130	1
J150FORXS	54,14	-	-	-	-	-	-	150	1
J180FORXS	55,60	-	-	-	-	-	-	180	1
J200FORXS	57,81	-	-	-	-	-	-	200	1
J230FORXS	60,79	-	-	-	-	-	-	230	1
J250FORXS	62,65	-	-	-	-	-	-	250	1
J300FORXS	70,83	-	-	-	-	-	-	300	1



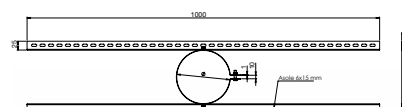
## FORX2

Fascetta con staffe L1000 mm per supporto a tetto

Clamp with brackets L1000 mm for roof support – Bride avec traversés L1000 mm pour support au toit

Finiture disponibili - Available finishes - Finitions disponibles

F.08 - INOX SS - INOX	€	F.09 - RAME COPPER - CUIVRE	€	F.10 - NERO BLACK - NOIR	€	F.11 - COL. RAME COL.COPPER - COUL.CUIVRE	€	Ø	1
Z130FORX2	51,99	-	-	-	-	-	-	130	1
Z150FORX2	54,14	-	-	-	-	-	-	150	1
Z180FORX2	55,60	-	-	-	-	-	-	180	1
Z200FORX2	57,81	-	-	-	-	-	-	200	1
Z230FORX2	60,79	-	-	-	-	-	-	230	1
Z250FORX2	62,65	-	-	-	-	-	-	250	1



## FIRE STOP

Sistema composto da due solide piastre in acciaio zincato

### CARATTERISTICHE TECNICHE

- designazione tecnica T450-N1-D-V2-L50050-G(50)
- il prodotto è stato sottoposto ai test termici di temperatura e ai test di resistenza al fuoco secondo la normativa europea BS EN 1856-1:2009 & BS 476: PART 20:1987
- ha lo scopo di prevenire contatti di calore diretti mantenendo la canna fumaria concentrica rispetto al cavedio
- le piastre possono essere areate ossia provviste di fessure e fori per il passaggio dell'aria, oppure non areate

### UTILIZZO

- Secondo le regolamentazioni britanniche in materia di edilizia, quando una canna fumaria attraversa un piano o un soffitto, l'installazione deve essere completata da un FIRE STOP realizzato in materiale non combustibile
- Le piastre areate sono utilizzate per interni e in caso di vicinanza a materiali sensibili al calore
- Le piastre non areate sono utilizzate per chiudere camini in refrattario

System composed of two solid plates made of galvanized steel.

### TECHNICAL FEATURES

- Technical classification T450-N1-DV2-L50050-G(50)
- The product was subjected to thermal testing temperature and fire resistance tests, according to European Standard BS EN 1856-1:2009 & BS 476: PART 20:1987.
- It is designed to prevent direct contact to heat, maintaining the chimney vertical in their existing masonry chimney.
- The plates can be ventilated, or better provided with slots and holes for the passage of air, or non-ventilated.

### USE

- According to British regulations on construction, when a chimney passes through a floor or ceiling, the installation must be completed by a Fire Stop made of non-combustible material.
- The ventilated plates are used for indoor and proximity to heat sensitive material.
- The non-ventilated plates are used to close fire-resistant chimneys.

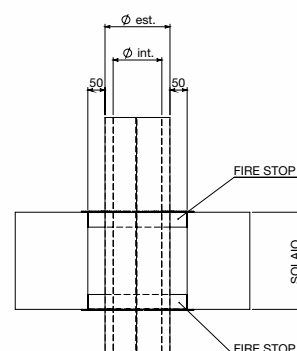
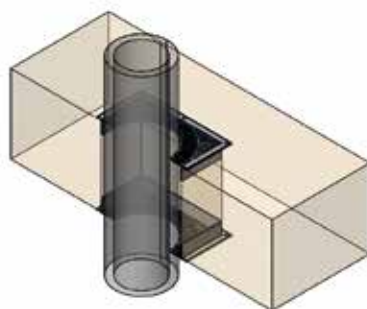
Système composé par deux plaques solides en acier galvanisé.

### CARACTÉRISTIQUES TECHNIQUES

- Désignation technique T450-N1-DV2-L50050-G(50)
- Le produit a été soumis aux essais thermiques de température et aux tests de résistance au feu, selon la norme européenne BS EN 1856-1:2009 & BS 476: PART 20:1987.
- Il est conçu pour empêcher les contacts directs à la chaleur, en maintenant le conduit de cheminée tout droit par rapport au boisseau.
- Les plaques peuvent être ventilées, ou mieux pourvues de fentes et de trous pour le passage de l'air, ou non ventilées.

### UTILISATION

- Selon la réglementation britannique sur la construction, où une cheminée traverse un plancher ou un plafond, l'installation doit être complétée par la Plaque d'écart au feu faite d'un matériau incombustible.
- Les plaques ventilées sont utilisées pour l'intérieur et en proximité de matériaux thermosensibles.
- Les plaques non ventilées sont utilisées pour fermer les cheminées réfractaires.



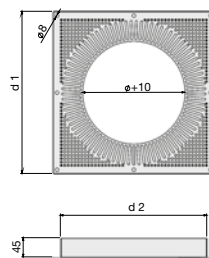
## FST1

### Fire stop areato

Ventilated fire stop plate – Plaque écart au feu ventilée

Finiture disponibili - Available finishes - Finitions disponibles

F.08 - INOX SS - INOX	€	F.09 - RAME COPPER - CUIVRE	€	F.10 - NERO BLACK - NOIR	€	F.11 - COL. RAME COL.COPPER - COULCUIVRE	€	Ø	d1	d2	
Z130FST1	51,40	-	-	-	-	RZ130FST1	60,22	130	277	240	1
Z150FST1	51,40	-	-	-	-	RZ150FST1	60,22	150	297	260	1
Z180FST1	51,40	-	-	-	-	RZ180FST1	68,07	180	327	289	1
Z200FST1	54,47	-	-	-	-	RZ200FST1	72,17	200	347	309	1
Z230FST1	58,27	-	-	-	-	RZ230FST1	77,20	230	377	340	1
Z250FST1	66,82	-	-	-	-	RZ250FST1	88,54	250	397	359	1
Z300FST1	79,52	-	-	-	-	RZ300FST1	93,98	300	447	410	1



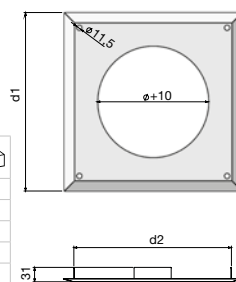
## FST2

### Fire stop non areato

Non-ventilated fire stop plate – Plaque écart au feu non-ventilée

Finiture disponibili - Available finishes - Finitions disponibles

F.08 - INOX SS - INOX	€	F.09 - RAME COPPER - CUIVRE	€	F.10 - NERO BLACK - NOIR	€	F.11 - COL. RAME COL.COPPER - COULCUIVRE	€	Ø	d1	d2	
Z130FST2	51,40	-	-	PZ130FST2	60,22	RZ130FST2	60,22	130	285	240	1
Z150FST2	51,40	-	-	PZ150FST2	60,22	RZ150FST2	60,22	150	305	260	1
Z180FST2	51,40	-	-	PZ180FST2	68,07	RZ180FST2	68,07	180	333	290	1
Z200FST2	54,47	-	-	PZ200FST2	72,17	RZ200FST2	72,17	200	352	309	1
Z230FST2	58,27	-	-	PZ230FST2	77,20	RZ230FST2	77,20	230	385	340	1
Z250FST2	66,82	-	-	PZ250FST2	88,54	RZ250FST2	88,54	250	405	360	1
Z300FST2	79,52	-	-	PZ300FST2	93,98	RZ300FST2	93,98	300	455	410	1



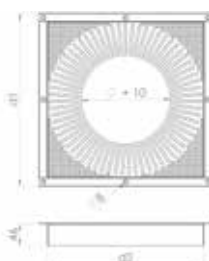
## FST3

### Fire stop areato

Ventilated fire stop plate – Plaque écart au feu ventilée

Finiture disponibili - Available finishes - Finitions disponibles

F.08 - INOX SS - INOX	€	F.09 - RAME COPPER - CUIVRE	€	F.10 - NERO BLACK - NOIR	€	F.11 - COL. RAME COL.COPPER - COULCUIVRE	€	Ø	d1	d2	
-	-	-	-	PZ130FST3	132,69	-	-	130	285	240	1
-	-	-	-	PZ150FST3	147,95	-	-	150	305	260	1
-	-	-	-	PZ180FST3	160,21	-	-	180	333	290	1
-	-	-	-	PZ200FST3	168,92	-	-	200	352	309	1
-	-	-	-	PZ230FST3	185,12	-	-	230	385	340	1
-	-	-	-	PZ250FST3	198,43	-	-	250	405	360	1
-	-	-	-	PZ300FST3	234,29	-	-	300	455	410	1



NB: G70 per linea Dynamic Two col. Nero secondo EN1856-1:2009

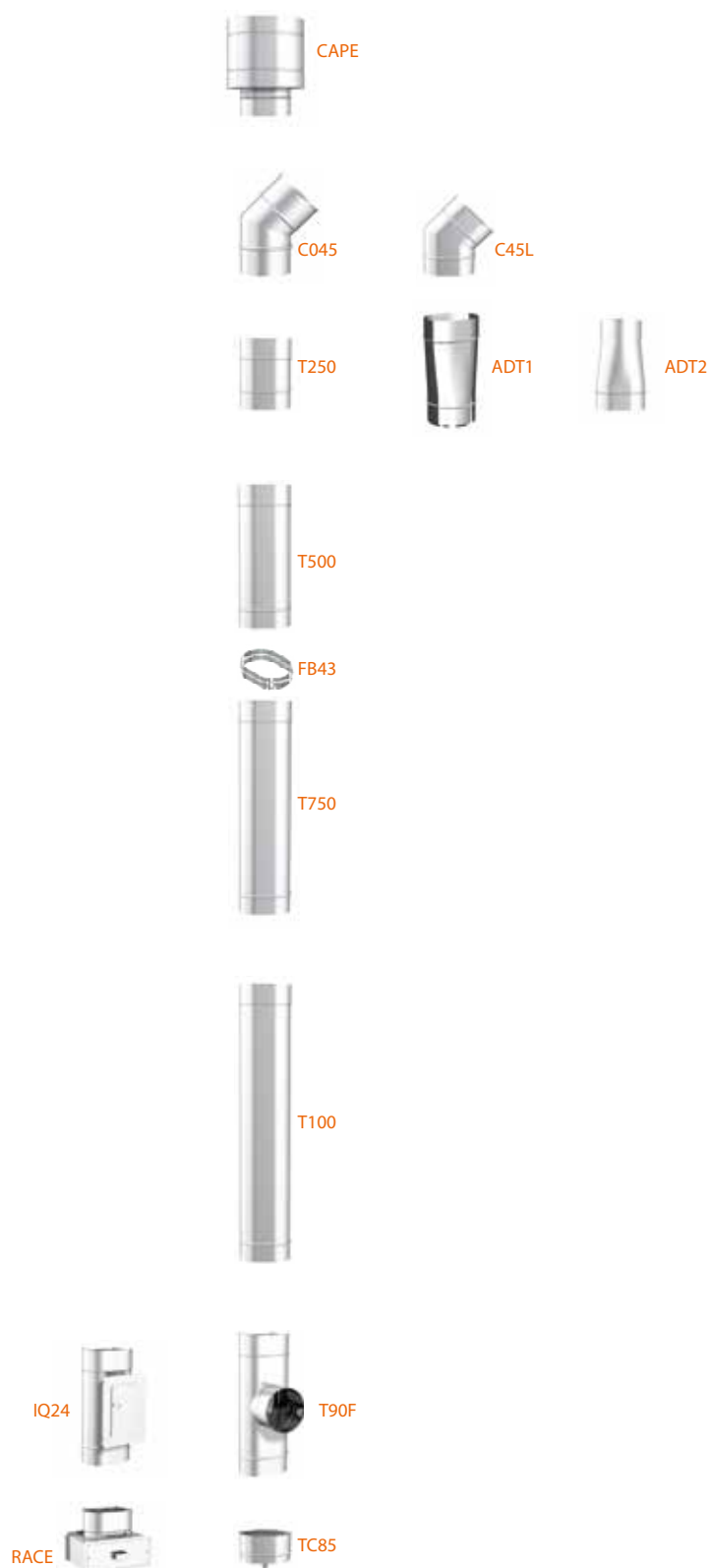
Note: G70 for Dynamic Two black color according to EN1856-1:2009

NB: G70 pour gamme Dynamic Two couleur noir selon EN1856-1:2009

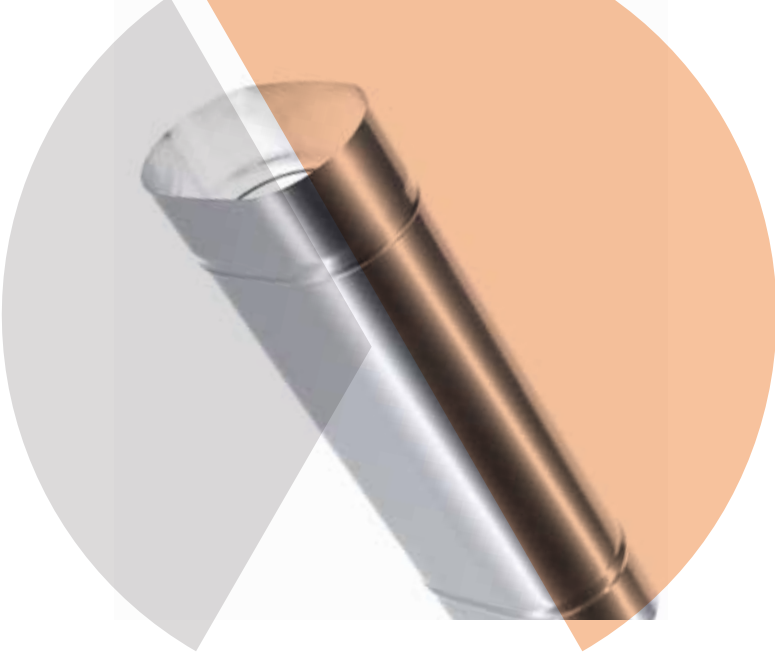
# Schema di montaggio

Assembly scheme

Schéma de montage







CE No. 0432-CPR-00095-111

OVAL

OVAL

Canali da fumo e condotti ovali per uso interno in acciaio inox 444.

Oval connecting flue pipes for indoor, made of stainless steel 444.

Conduits de raccordement ovales pour utilisation intérieure, en acier inoxydable 444.

**PLUS e CARATTERISTICHE TECNICHE:**

- sono adatti per l'intubamento o risanamento di cavedi e vani tecnici esistenti di sezione rettangolare
- spessore 0,5 mm
- temperatura di esercizio fino a 450°C

**PLUS and TECHNICAL CHARACTERISTICS:**

- they are suitable for ducting or renovating existing chimneys and technical compartments with a rectangular section
- thickness 0.5 mm
- working temperature up to 450 °C

**AVANTAGES ET CARACTERISTIQUES TECHNIQUES :**

- pour le tubage ou la rénovation de cheminées existantes et de compartiments techniques à section rectangulaire
- épaisseur 0,5 mm
- température de travail jusqu'à 450 °C

Ø disponibili  
Ø available  
Ø disponibles

150-160-200 mm

Finiture disponibili  
Available finishes  
Finitions disponibles



**INOX**  
STAINLESS STEEL - ACIER INOX

F.08

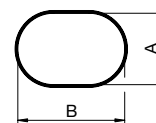
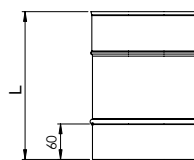
## T250

### Elemento lineare

Linear element – Élément droit

Finiture disponibili - Available finishes - Finitions disponibles

F.08 - ACCIAIO INOX STAINLESS STEEL - ACIER INOX	€	A-B	Ø eq.	L	
OV1217T250	<b>24,35</b>	120x170	150	250	1
OV1219T250	<b>25,18</b>	120x190	160	250	1
OV1318T250	<b>25,18</b>	130x180	160	250	1
OV1324T250	<b>28,87</b>	130x240	200	250	1



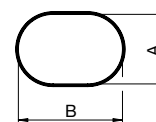
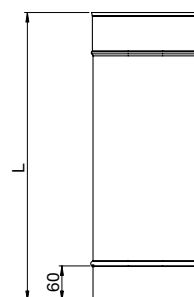
## T500

### Elemento lineare

Linear element – Élément droit

Finiture disponibili - Available finishes - Finitions disponibles

F.08 - ACCIAIO INOX STAINLESS STEEL - ACIER INOX	€	A-B	Ø eq.	L	
OV1217T500	<b>34,02</b>	120x170	150	500	1
OV1219T500	<b>35,60</b>	120x190	160	500	1
OV1318T500	<b>35,60</b>	130x180	160	500	1
OV1324T500	<b>40,97</b>	130x240	200	500	1



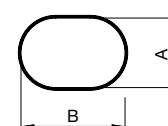
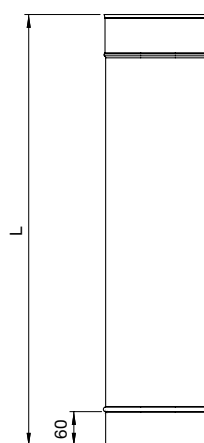
## T750

### Elemento lineare

Linear element – Élément droit

Finiture disponibili - Available finishes - Finitions disponibles

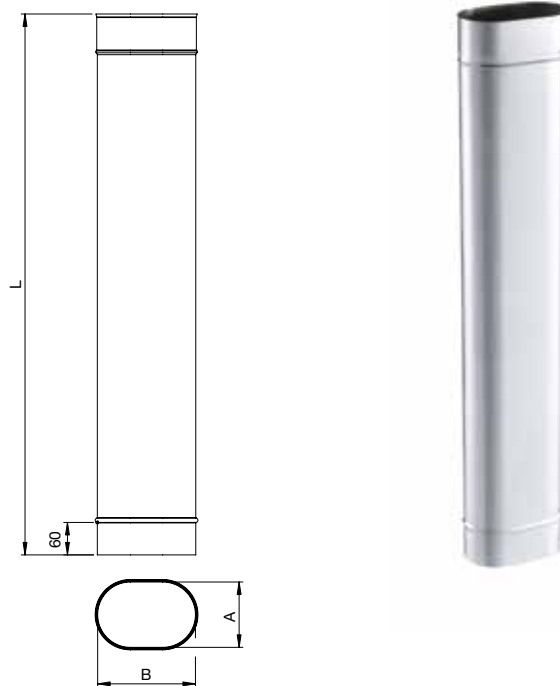
F.08 - ACCIAIO INOX STAINLESS STEEL - ACIER INOX	€	A-B	Ø eq.	L	
OV1217T750	<b>43,02</b>	120x170	150	750	1
OV1219T750	<b>45,74</b>	120x190	160	750	1
OV1318T750	<b>45,74</b>	130x180	160	750	1
OV1324T750	<b>56,92</b>	130x240	200	750	1



## T100

### Elemento lineare

Linear element – Élément droit



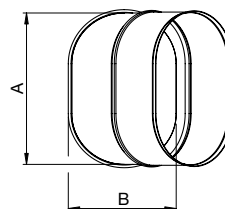
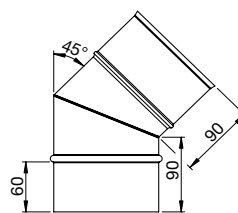
Finiture disponibili - Available finishes - Finitions disponibles

F.08 - ACCIAIO INOX STAINLESS STEEL - ACIER INOX	€	A-B	Ø eq.	L	
OV1217T100	<b>52,84</b>	120x170	150	1000	1
OV1219T100	<b>55,11</b>	120x190	160	1000	1
OV1318T100	<b>55,11</b>	130x180	160	1000	1
OV1324T100	<b>67,21</b>	130x240	200	1000	1

## C045

### Curva a 45° frontale

45° Frontal bend – Coude 45° frontal



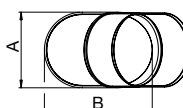
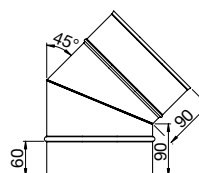
Finiture disponibili - Available finishes - Finitions disponibles

F.08 - ACCIAIO INOX STAINLESS STEEL - ACIER INOX	€	A-B	Ø eq.	
OV1217C045	<b>52,77</b>	120x170	150	1
OV1219C045	<b>53,67</b>	120x190	160	1
OV1318C045	<b>53,67</b>	130x180	160	1
OV1324C045	<b>60,03</b>	130x240	200	1

## C45L

### Curva a 45° laterale

45° Side bend – Coude 45° latéral



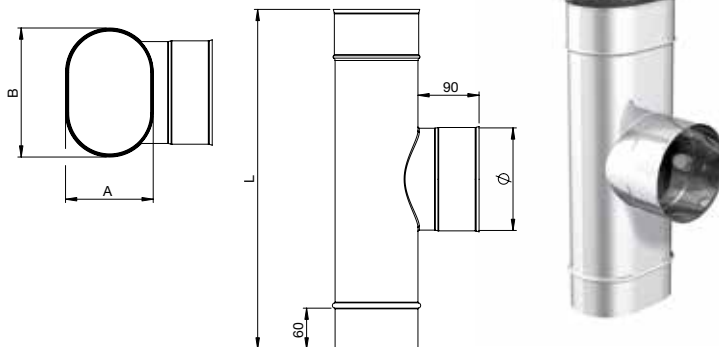
Finiture disponibili - Available finishes - Finitions disponibles

F.08 - ACCIAIO INOX STAINLESS STEEL - ACIER INOX	€	A-B	Ø eq.	
OV1217C45L	<b>52,77</b>	120x170	150	1
OV1219C45L	<b>53,67</b>	120x190	160	1
OV1318C45L	<b>53,67</b>	130x180	160	1
OV1324C45L	<b>60,03</b>	130x240	200	1

## T90F

### Raccordo a "T" 90°

90° Tee pipe fitting – Té 90°



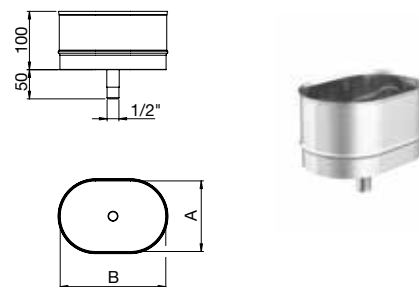
Finiture disponibili - Available finishes - Finitions disponibles

F.08 - ACCIAIO INOX STAINLESS STEEL - ACIER INOX	€	A-B	Ø eq.	Ø	L	
OV1217T90F	<b>70,91</b>	120x170	150	150F	340	1
OV1219T90F	<b>74,53</b>	120x190	160	150F	340	1
OV1318T90F	<b>74,53</b>	130x180	160	150F	340	1
OV1324T90F	<b>89,35</b>	130x240	200	200F	390	1

## TC85

### Tappo raccogli condensa

Drain Tee cap – Tampon purge



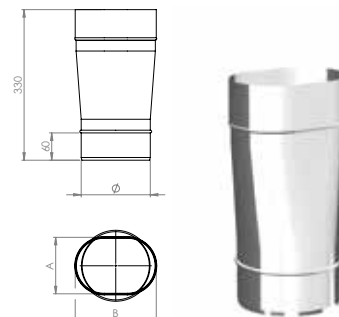
Finiture disponibili - Available finishes - Finitions disponibles

F.08 - ACCIAIO INOX STAINLESS STEEL - ACIER INOX	€	A-B	Ø eq.	
OV1217TC85	<b>43,09</b>	120x170	150	1
OV1219TC85	<b>44,91</b>	120x190	160	1
OV1318TC85	<b>44,91</b>	130x180	160	1
OV1324TC85	<b>51,99</b>	130x240	200	1

## ADT1

### Adattatore da sezione tonda maschio a sezione ovale femmina

Adaptor from round male to oval female section – Adaptateur de section ronde mâle à oval femelle



Finiture disponibili - Available finishes - Finitions disponibles

F.08 - ACCIAIO INOX STAINLESS STEEL - ACIER INOX	€	A-B	Ø eq.	Ø	
OV1217ADT1	<b>100,38</b>	120x170	150	150M	1
OV1219ADT1	<b>106,12</b>	120x190	160	150M	1
OV1318ADT1	<b>106,12</b>	130x180	160	150M	1
OV1324ADT1	<b>136,20</b>	130x240	200	200M	1

## ADT2

### Adattatore da sezione tonda femmina a sezione ovale maschio

Adaptor from round female to oval male section – Adaptateur de section ronde femelle à oval mâle



Finiture disponibili - Available finishes - Finitions disponibles

F.08 - ACCIAIO INOX STAINLESS STEEL - ACIER INOX	€	A-B	Ø eq.	Ø	
OV1217ADT2	<b>100,38</b>	120x170	150	150F	1
OV1219ADT2	<b>106,12</b>	120x190	160	150F	1
OV1318ADT2	<b>106,12</b>	130x180	160	150F	1
OV1324ADT2	<b>136,20</b>	130x240	200	200F	1

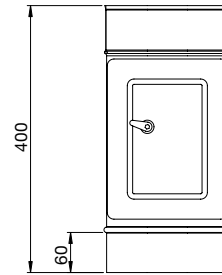
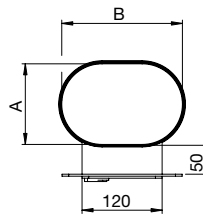
## IQ24

### Modulo raccolta incombusti

Unburnt materials collecting module – Module recueil suies

Finiture disponibili - Available finishes - Finitions disponibles

F.08 - ACCIAIO INOX STAINLESS STEEL - ACIER INOX	€	A-B	Ø eq.	
OV1217IQ24	<b>205,75</b>	120x170	150	1
OV1219IQ24	<b>210,28</b>	120x190	160	1
OV1318IQ24	<b>210,28</b>	130x180	160	1
OV1324IQ24	<b>228,12</b>	130x240	200	1



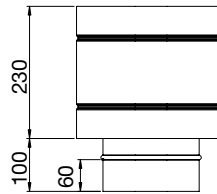
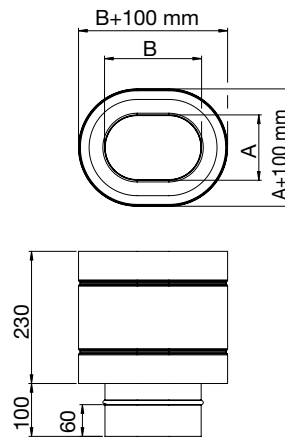
## CAPE

### Terminale a botte

Vedette cowl – Chapeau à tonneau

Finiture disponibili - Available finishes - Finitions disponibles

F.08 - ACCIAIO INOX STAINLESS STEEL - ACIER INOX	€	A-B	Ø eq.	
OV1217CAPE	<b>103,09</b>	120x170	150	1
OV1219CAPE	<b>112,46</b>	120x190	160	1
OV1318CAPE	<b>112,46</b>	130x180	160	1
OV1324CAPE	<b>149,81</b>	130x240	200	1



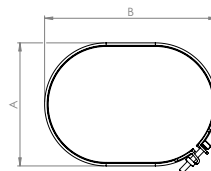
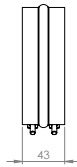
## FB43

### Fascetta di bloccaggio

Locking clamp - Bride de sécurité

Finiture disponibili - Available finishes - Finitions disponibles

F.08 - ACCIAIO INOX STAINLESS STEEL - ACIER INOX	€	A-B	Ø eq.	
OV1217FB43	<b>18,14</b>	120x170	150	1
OV1219FB43	<b>18,44</b>	120x190	160	1
OV1318FB43	<b>18,44</b>	130x180	160	1
OV1324FB43	<b>19,28</b>	130x240	200	1



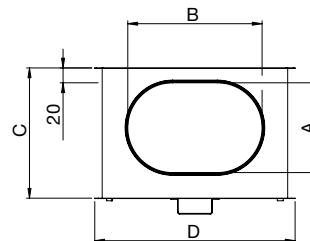
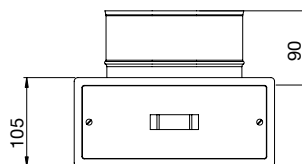
## RACE

### Cassetta raccogli cenere

Ash collecting box – Récupérateur cendre

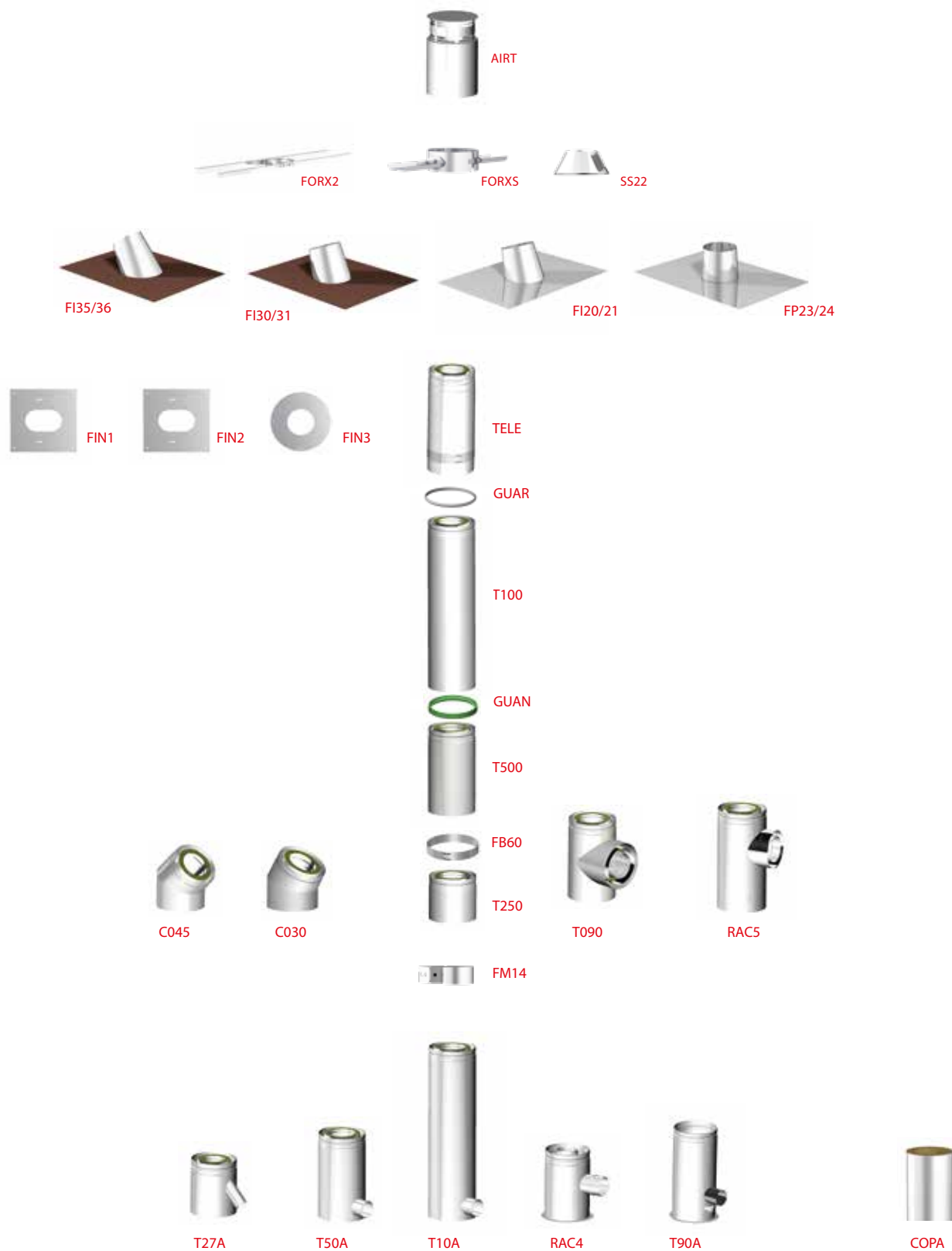
Finiture disponibili - Available finishes - Finitions disponibles

F.08 - ACCIAIO INOX STAINLESS STEEL - ACIER INOX	€	A-B	Ø eq.	C	D	
OV1217RACE	<b>164,63</b>	120x170	150	175	270	1
OV1219RACE	<b>168,24</b>	120x190	160	175	280	1
OV1318RACE	<b>168,24</b>	130x180	160	185	270	1
OV1324RACE	<b>184,59</b>	130x240	200	185	330	1



# Schema di montaggio

Assembly scheme  
Schéma de montage





EN 1856-1;14989-2  
No. 0432-CPR-00095-320

# TRIO

Sistema camino coassiale in tripla parete in acciaio inox, isolato.

La tubazione interna e la tubazione esterna formano due vie di flusso:

- nella via centrale vengono espulsi i fumi che si formano dalla combustione
- nella via più esterna, tramite il terminale, convoglia l'aria che viene aspirata dall'apparecchio termico
- la parte di coibentazione presente tra le due vie di flusso permette di mantenere i fumi di scarico ad una temperatura ottimale anche in caso di apparecchi termici che dichiarino temperature di uscita fumi molto basse (sotto i 90°C)
- migliora il rendimento della stufa con un conseguente importante risparmio energetico

Concentric insulated triple wall system in stainless steel.

The inner pipe and the external pipe form two flow paths:

- combustion fumes are expelled by the inner pipe
- in the outer pipe, the combustible air is conveyed from the cap to the generator.
- the part of insulation between internal and external pipes allows to keep the exhaust fumes at a good temperature even in case of heating appliances with very low outlet temperatures (below 90 ° C)
- it improves stove efficiency with consequent important energy savings

Système concentrique isolé en acier inox triple paroi.

Le tuyau interne et le tuyau externe forment deux voies d'écoulement :

- les fumées de combustion sont expulsées par le tuyau intérieur
- dans le tuyau extérieur, l'air combustible est amené du chapeau au générateur.
- la partie d'isolation entre les tuyaux interne et externe permet de maintenir les fumées d'échappement à une bonne température même en cas d'appareils de chauffage avec des températures de sortie très basses (inférieures à 90 ° C)
- il améliore la performance du poêle avec d'importantes économies d'énergie

Ø disponibili  
Ø available  
Ø disponibles

da 80 a 180 mm

Finiture disponibili  
Available finishes  
Finitions disponibles



INOX  
STAINLESS STEEL - ACIER INOX




NERO  
BLACK - NOIR

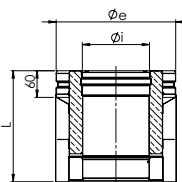
## T250

### Elemento lineare

Linear element – Élément droit

Finiture disponibili - Available finishes - Finitions disponibles

F.08 - INOX SS - INOX	€	F.10 - NERO BLACK - NOIR	€	Øi	Øe	L	
TK080T250	136,64	TNY080T250	157,12	80	200	250	1
TK100T250	160,07	TNY100T250	184,06	100	220	250	1
TK130T250	172,87	TNY130T250	198,80	130	250	250	1
TK150T250	207,36	TNY150T250	238,47	150	270	250	1
TK180T250	222,96	TNY180T250	256,40	180	300	250	1




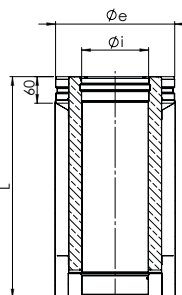
## T500

### Elemento lineare

Linear element – Élément droit

Finiture disponibili - Available finishes - Finitions disponibles

F.08 - INOX SS - INOX	€	F.10 - NERO BLACK - NOIR	€	Øi	Øe	L	
TK080T500	190,98	TNY080T500	219,62	80	200	500	1
TK100T500	196,40	TNY100T500	225,83	100	220	500	1
TK130T500	223,38	TNY130T500	256,89	130	250	500	1
TK150T500	265,50	TNY150T500	305,30	150	270	500	1
TK180T500	287,35	TNY180T500	330,44	180	300	500	1




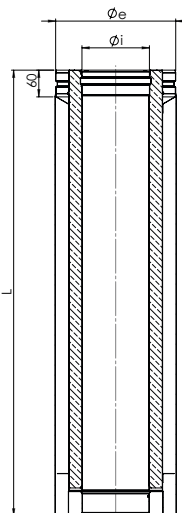
## T100

### Elemento lineare

Linear element – Élément droit

Finiture disponibili - Available finishes - Finitions disponibles

F.08 - INOX SS - INOX	€	F.10 - NERO BLACK - NOIR	€	Øi	Øe	L	
TK080T100	275,54	TNY080T100	316,84	80	200	1000	1
TK100T100	300,95	TNY100T100	346,09	100	220	1000	1
TK130T100	345,13	TNY130T100	396,88	130	250	1000	1
TK150T100	389,15	TNY150T100	447,51	150	270	1000	1
TK180T100	429,68	TNY180T100	494,11	180	300	1000	1




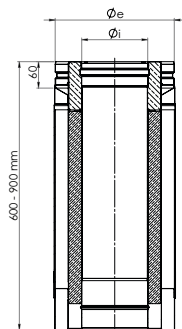
## TELE

### Elemento telescopico

Telescopic element - Élément télescopique

Finiture disponibili - Available finishes - Finitions disponibles

F.08 - INOX SS - INOX	€	F.10 - NERO BLACK - NOIR	€	Øi	Øe	
TK080TELE	342,92	TNY080TELE	394,35	80	200	1
TK100TELE	366,13	TNY100TELE	421,05	100	220	1
TK130TELE	402,75	TNY130TELE	463,16	130	250	1
TK150TELE	437,07	TNY150TELE	502,65	150	270	1
TK180TELE	477,38	TNY180TELE	548,99	180	300	1





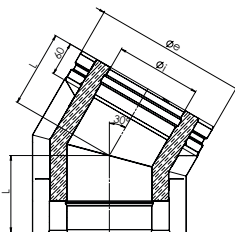
## C045

Curv 45°

45° Bend - Coude 45°

Finiture disponibili - Available finishes - Finitions disponibles

F.08 - INOX SS - INOX	€	F.10 - NERO BLACK - NOIR	€	Øi	Øe	L	☐
TK080C045	213,48	TNY080C045	245,49	80	200	141	1
TK100C045	223,74	TNY100C045	257,29	100	220	146	1
TK130C045	242,84	TNY130C045	279,26	130	250	152	1
TK150C045	284,93	TNY150C045	327,65	150	270	156	1
TK180C045	301,82	TNY180C045	347,06	180	300	162	1



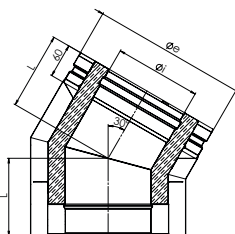
## C030

Curva a 30°

30° Bend - Coude 30°

Finiture disponibili - Available finishes - Finitions disponibles

F.08 - INOX SS - INOX	€	F.10 - NERO BLACK - NOIR	€	Øi	Øe	L	☐
TK080C030	201,17	TNY080C030	231,35	80	200	127	1
TK100C030	208,37	TNY100C030	239,61	100	220	130	1
TK130C030	227,58	TNY130C030	261,72	130	250	134	1
TK150C030	276,74	TNY150C030	318,24	150	270	136	1
TK180C030	290,35	TNY180C030	333,90	180	300	140	1



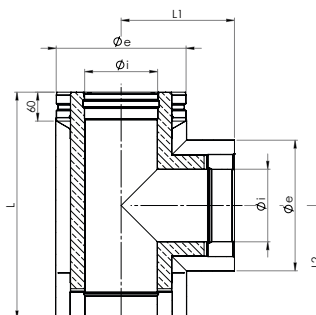
## T090

Raccordo a "T" 90° maschio-femmina

90° Tee Pipe fitting male-female - Té 90° mâle-femelle

Finiture disponibili - Available finishes - Finitions disponibles

F.08 - INOX SS - INOX	€	F.10 - NERO BLACK - NOIR	€	Øi	Øe	L	L1	L2	☐
TK080T090	294,50	TNY080T090	338,69	80	200	400	200	200	1
TK100T090	312,48	TNY100T090	359,36	100	220	420	210	210	1
TK130T090	354,25	TNY130T090	407,39	130	250	450	225	225	1
TK150T090	393,44	TNY150T090	452,43	150	270	470	235	235	1
TK180T090	426,35	TNY180T090	490,30	180	300	500	250	250	1



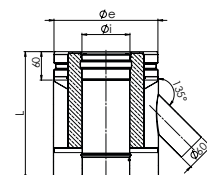
## T27A

Raccordo a 135° per ingresso aria

135° Pipe fitting for air intake - Raccord à 135° pour entrée d'air

Finiture disponibili - Available finishes - Finitions disponibles

F.08 - INOX SS - INOX	€	F.10 - NERO BLACK - NOIR	€	Øi	Øe	L	☐
TK080T27A	223,03	TNY080T27A	256,48	80	200	270	1
TK100T27A	242,68	TNY100T27A	279,10	100	220	270	1



## RAC4

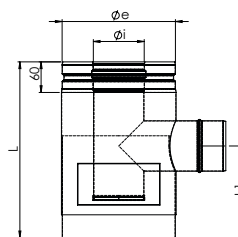
### Raccordo a "T" 90° partenza da terra telescopico con ispezione

Telescopic 90° tee pipe fitting from the ground with inspection

Té 90° télescopique départ au sol avec trappe de visite

Finiture disponibili - Available finishes - Finitions disponibles

F.08 - INOX SS - INOX	€	F.10 - NERO BLACK - NOIR	€	Øi	Øe	L	L1	⊠
TK080RAC4	315,91	TNY080RAC4	363,29	80	200	325-375	170-220	1
TK100RAC4	363,06	TNY100RAC4	417,53	100	220	345-395	180-230	1



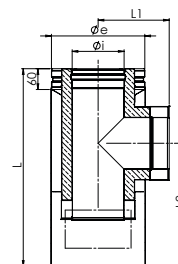
## RAC5

### Raccordo a "T" 90° con ispezione laterale

90° Tee pipe fitting with lateral inspection - Té 90° avec trappe de visite laterale

Finiture disponibili - Available finishes - Finitions disponibles

F.08 - INOX SS - INOX	€	F.10 - NERO BLACK - NOIR	€	Øi	Øe	L	L1	L2	⊠
TK130RAC5	455,73	TNY130RAC5	524,09	130	250	550	195	345	1
TK150RAC5	490,51	TNY150RAC5	564,07	150	270	570	205	355	1
TK180RAC5	550,34	TNY180RAC5	632,88	180	300	600	220	370	1



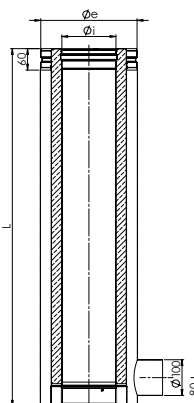
## T10A

### Raccordo di partenza per ingresso aria

Initial pipe fitting for air intake - Raccord initial pour entrée d'air

Finiture disponibili - Available finishes - Finitions disponibles

F.08 - INOX SS - INOX	€	F.10 - NERO BLACK - NOIR	€	Øi	Øe	L	⊠
TK130T10A	411,78	TNY130T10A	473,56	130	250	1000	1
TK150T10A	436,22	TNY150T10A	501,67	150	270	1000	1
TK180T10A	495,56	TNY180T10A	569,89	180	300	1000	1



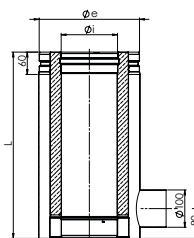
## T50A

### Raccordo di partenza per ingresso aria

Initial pipe fitting for air intake - Élément initial pour entrée d'air

Finiture disponibili - Available finishes - Finitions disponibles

F.08 - INOX SS - INOX	€	F.10 - NERO BLACK - NOIR	€	Øi	Øe	L	⊠
TK130T50A	318,91	TNY130T50A	366,74	130	250	500	1
TK150T50A	324,75	TNY150T50A	373,47	150	270	500	1
TK180T50A	342,27	TNY180T50A	393,61	180	300	500	1



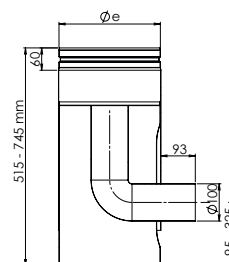
## T90A

### Raccordo telescopico con presa d'aria

Telescopic pipe fitting with air intake - Élément télescopique avec prise d'air

Finiture disponibili - Available finishes - Finitions disponibles

F.08 - INOX SS - INOX	€	F.10 - NERO BLACK - NOIR	€	Øi	Øe	⊠
TK130T90A	230,37	TNY130T90A	264,92	130	250	1
TK150T90A	240,89	TNY150T90A	277,05	150	270	1
TK180T90A	252,72	TNY180T90A	290,65	180	300	1




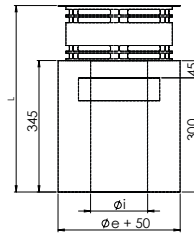
## AIRT

### Terminale per tripla parete

Triple wall cowl - Chapeau pour triple paroi

Finiture disponibili - Available finishes - Finitions disponibles

F.08 - INOX SS - INOX	€	F.10 - NERO BLACK - NOIR	€	Øi	Øe	L	
TK080AIRT	178,37	TNY080AIRT	205,13	80	270	490	1
TK100AIRT	187,20	TNY100AIRT	215,29	100	270	490	1
TK130AIRT	204,50	TNY130AIRT	235,17	130	300	490	1
TK150AIRT	226,81	TNY150AIRT	260,82	150	320	490	1
TK180AIRT	245,96	TNY180AIRT	282,86	180	350	490	1




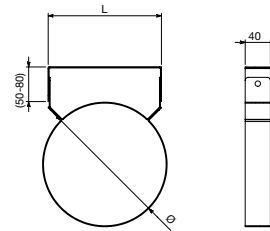
## FM14

### Fascetta murale

Wall clamp - Bride murale

Finiture disponibili - Available finishes - Finitions disponibles

F.08 - INOX SS - INOX	€	F.10 - NERO BLACK - NOIR	€	Ø	L	
J200FM14	32,84	PJ200FM14	38,50	200	180	1
J220FM14	34,90	PJ220FM14	46,30	220	200	1
J250FM14	38,02	PJ250FM14	44,55	250	220	1
J270FM14	48,23	PJ270FM14	55,47	270	250	1
J300FM14	45,58	PJ300FM14	53,44	300	250	1




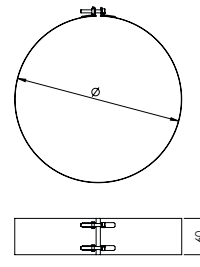
## FB60

### Fascetta di bloccaggio

Locking band - Bride de sécurité

Finiture disponibili - Available finishes - Finitions disponibles

F.08 - INOX SS - INOX	€	F.10 - NERO BLACK - NOIR	€	Ø	
TJ200FB60	16,89	TNJ200FB60	19,42	200	1
TJ220FB60	17,24	TNJ220FB60	19,82	220	1
TJ250FB60	17,81	TNJ250FB60	20,49	250	1
TJ270FB60	18,19	TNJ270FB60	20,90	270	1
TJ300FB60	18,68	TNJ300FB60	21,47	300	1



## GUAN

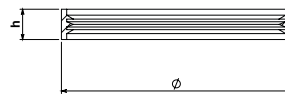
### Guarnizione in viton

Viton gasket - Joint viton

Finiture disponibili - Available finishes - Finitions disponibles

CODICE CODE - CODE	€	Ø	h	
D080GUAN	3,23	80	9	1
D100GUAN	3,75	100	9	1

Viton verde resistente fino a 250° - Green viton resistant up to 250° - Viton vert résistant jusqu'à 250°



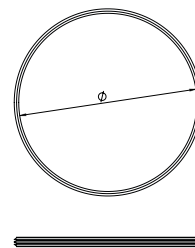
## GUAR

### Guarnizione in silicone

Silicone gasket - Joint silicone

Finiture disponibili - Available finishes - Finitions disponibles

CODICE CODE - CODE	€	Ø	
TJ200GUAR	12,44	200	1
TJ220GUAR	12,44	220	1
TJ250GUAR	15,16	250	1
TJ270GUAR	15,16	270	1



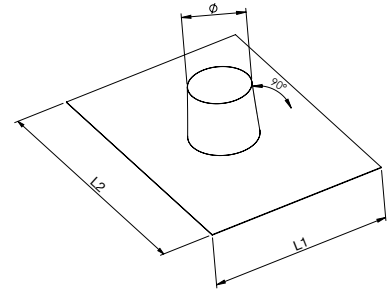
## FP23/24

### Faldale per tetti piani

Flashing for flat roofs – Solin pour toits plats

#### ALLUMINIO ALUMINIUM ALUMINIUM

F.08 - INOX SS - INOX	€	F.10 - NERO BLACK - NOIR	€	Ø	L1	L2	☐
J200FP23	<b>102,86</b>	PJ200FP23	<b>120,55</b>	200	650	750	1
J220FP23	<b>112,38</b>	PJ220FP23	<b>149,13</b>	220	650	750	1
J250FP23	<b>126,72</b>	PJ250FP23	<b>148,53</b>	250	650	750	1
J270FP23	<b>142,70</b>	PJ270FP23	<b>166,63</b>	270	750	850	1
J300FP23	<b>130,12</b>	PJ300FP23	<b>152,53</b>	300	750	850	1



#### PIOMBO LEAD PLOMB

F.08 - INOX SS - INOX	€	F.10 - NERO BLACK - NOIR	€	Ø	L1	L2	☐
J200FP24	<b>299,35</b>	PJ200FP24	<b>350,85</b>	200	800	1000	1
J220FP24	<b>335,58</b>	PJ220FP24	<b>445,28</b>	220	800	1000	1
J250FP24	<b>347,45</b>	PJ250FP24	<b>407,24</b>	250	800	1000	1
J270FP24	<b>427,63</b>	PJ270FP24	<b>491,79</b>	270	1000	1000	1
J300FP24	<b>422,29</b>	PJ300FP24	<b>494,97</b>	300	1000	1000	1

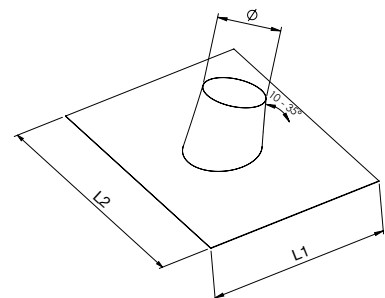
## FI20/21

### Faldale per tetti inclinati da 10° a 35°

Flashing for sloped roofs from 10° to 35° – Solin pour toits inclinés de 10° à 35°

#### ALLUMINIO ALUMINIUM ALUMINIUM

F.08 - INOX SS - INOX	€	F.10 - NERO BLACK - NOIR	€	Ø	L1	L2	☐
J200FI20	<b>95,56</b>	PJ200FI20	<b>112,01</b>	200	650	750	1
J220FI20	<b>102,92</b>	PJ220FI20	<b>136,54</b>	220	650	750	1
J250FI20	<b>113,96</b>	PJ250FI20	<b>133,58</b>	250	650	750	1
J270FI20	<b>128,77</b>	PJ270FI20	<b>150,72</b>	270	750	850	1
J300FI20	<b>117,79</b>	PJ300FI20	<b>138,05</b>	300	750	850	1



#### PIOMBO LEAD PLOMB

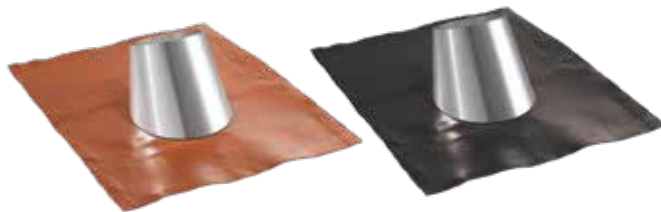
F.08 - INOX SS - INOX	€	F.10 - NERO BLACK - NOIR	€	Ø	L1	L2	☐
J200FI21	<b>299,35</b>	PJ200FI21	<b>350,85</b>	200	800	1000	1
J220FI21	<b>335,58</b>	PJ220FI21	<b>445,28</b>	220	800	1000	1
J250FI21	<b>347,45</b>	PJ250FI21	<b>407,24</b>	250	800	1000	1
J270FI21	<b>427,63</b>	PJ270FI21	<b>491,79</b>	270	1000	1000	1
J300FI21	<b>422,29</b>	PJ300FI21	<b>494,97</b>	300	1000	1000	1

## FI30/31

Faldale con base in gomma per tetti inclinati da 5° a 32°

Flashing with rubber base for sloped roofs from 5° to 32°

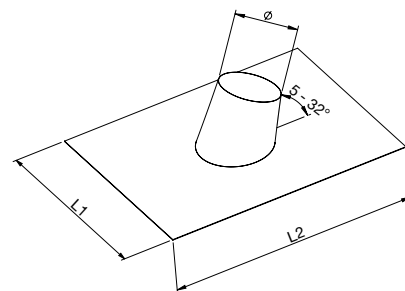
Solin avec base en gomme pour toits inclinés de 5° à 32°



Finiture disponibili - Available finishes - Finitions disponibles

F.08 - INOX SS - INOX	€	F.10 - NERO BLACK - NOIR	€	Ø	L1	L2	☐
J200FI30	199,16	PJ200FI30	233,45	200	625	1006	1
J220FI30	219,60	PJ220FI30	291,39	220	688	1006	1
J250FI30	240,00	PJ250FI30	281,31	250	715	1006	1
J270FI30	272,35	PJ270FI30	317,26	270	715	1006	1
J300FI30	250,21	PJ300FI30	293,30	300	715	1006	1

Base in gomma rossa  
Base in red rubber - Base en gomme rouge



Finiture disponibili - Available finishes - Finitions disponibles

F.08 - INOX SS - INOX	€	F.10 - NERO BLACK - NOIR	€	Ø	L1	L2	☐
J200FI31	199,16	PJ200FI31	233,45	200	625	1006	1
J220FI31	219,60	PJ220FI31	291,39	220	688	1006	1
J250FI31	240,00	PJ250FI31	281,31	250	715	1006	1
J270FI31	272,35	PJ270FI31	317,26	270	715	1006	1
J300FI31	250,21	PJ300FI31	293,30	300	715	1006	1

Base in gomma nera  
Base in black rubber - Base en gomme noir

Faldale in gomma extra-flex con base adesiva, molto malleabile e adattabile ad ogni tipologia di tetto inclinato da 5° a 32°.

Flashing in extra-flex rubber with adhesive base, which is very malleable and adaptable to any type of sloped roof from 5° to 32°.

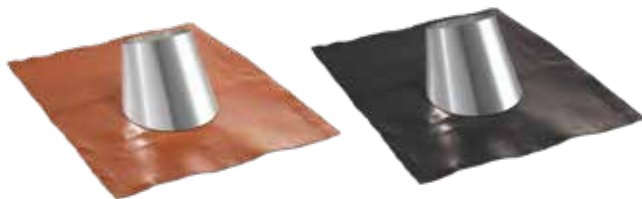
Solin en extra-flex gomme avec base adhésive, qui est très malléable et adaptable à chaque typologie de toit en pente de 5° à 32°.

## FI35/36

Faldale con base in gomma per tetti inclinati da 33° a 45°

Flashing with rubber base for sloped roofs from 33° to 45°

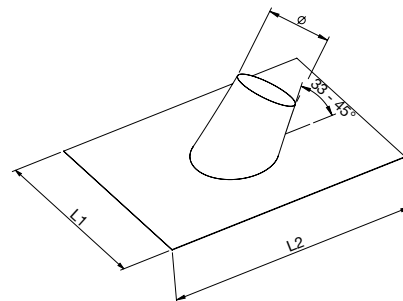
Solin avec base en gomme pour toits inclinés de 33° à 45°



Finiture disponibili - Available finishes - Finitions disponibles

F.08 - INOX SS - INOX	€	F.10 - NERO BLACK - NOIR	€	Ø	L1	L2	☐
J200FI35	250,96	PJ200FI35	294,16	200	625	1080	1
J220FI35	280,14	PJ220FI35	371,72	220	685	1080	1
J250FI35	303,48	PJ250FI35	355,70	250	715	1080	1
J270FI35	346,93	PJ270FI35	398,96	270	715	1080	1
J300FI35	320,98	PJ300FI35	376,23	300	715	1080	1

Base in gomma rossa - Base in red rubber  
Base en gomme rouge



Finiture disponibili - Available finishes - Finitions disponibles

F.08 - INOX SS - INOX	€	F.10 - NERO BLACK - NOIR	€	Ø	L1	L2	☐
J200FI36	250,96	PJ200FI36	294,16	200	625	1080	1
J220FI36	280,14	PJ220FI36	371,72	220	685	1080	1
J250FI36	303,48	PJ250FI36	355,70	250	715	1080	1
J270FI36	346,93	PJ270FI36	398,96	270	715	1080	1
J300FI36	320,98	PJ300FI36	376,23	300	715	1080	1

Base in gomma nera  
Base in black rubber - Base en gomme noir

Faldale in gomma extra-flex con base adesiva, molto malleabile e adattabile ad ogni tipologia di tetto inclinato da 33° a 45°.

Flashing in extra-flex rubber with adhesive base, which is very malleable and adaptable to any type of sloped roof from 33° to 45°.

Solin en extra-flex gomme avec base adhésive, qui est très malléable et adaptable à chaque typologie de toit en pente de 33° à 45°.

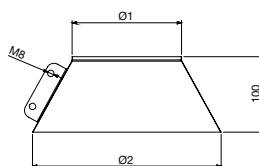
## SS22

Scossalina

Collar - Colletterte de solin

Finiture disponibili - Available finishes - Finitions disponibles

F.08 - INOX SS - INOX	€	F.10 - NERO BLACK - NOIR	€	Ø1	Ø2	☐
J200SS22	35,29	PJ200SS22	41,35	200	300	1
J220SS22	44,11	PJ220SS22	58,54	220	320	1
J250SS22	44,11	PJ250SS22	51,71	250	350	1
J270SS22	53,89	PJ270SS22	61,95	270	400	1
J300SS22	49,26	PJ300SS22	57,74	300	400	1




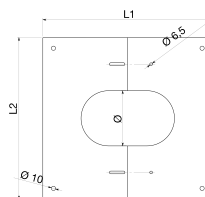
## FIN1

### Piastra quadrata di finitura da 0° a 30°

Square finishing plate from 0° to 30° – Plaque carrée de finition de 0° à 30°

Finiture disponibili - Available finishes - Finitions disponibles

F.08 - INOX SS - INOX	€	F.10 - NERO BLACK - NOIR	€	Ø	L1	L2	
J200FIN1	<b>57,46</b>	PJ200FIN1	<b>67,36</b>	200	460	430	1
J220FIN1	<b>70,17</b>	PJ220FIN1	<b>80,68</b>	220	500	430	1
J250FIN1	<b>64,15</b>	PJ250FIN1	<b>75,19</b>	250	525	430	1
J270FIN1	<b>76,74</b>	PJ270FIN1	<b>88,24</b>	270	570	460	1
J300FIN1	<b>79,45</b>	PJ300FIN1	<b>91,36</b>	300	570	460	1




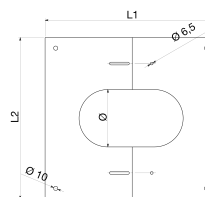
## FIN2

### Piastra quadrata di finitura da 30° a 45°

Square finishing plate from 30° to 45° – Plaque carrée de finition de 30° à 45°

Finiture disponibili - Available finishes - Finitions disponibles

F.08 - INOX SS - INOX	€	F.10 - NERO BLACK - NOIR	€	Ø	L1	L2	
J200FIN2	<b>57,46</b>	PJ200FIN2	<b>67,36</b>	200	530	430	1
J220FIN2	<b>70,17</b>	PJ220FIN2	<b>80,68</b>	220	580	430	1
J250FIN2	<b>64,15</b>	PJ250FIN2	<b>75,19</b>	250	620	440	1
J270FIN2	<b>76,74</b>	PJ270FIN2	<b>88,24</b>	270	890	560	1
J300FIN2	<b>79,45</b>	PJ300FIN2	<b>91,36</b>	300	890	560	1




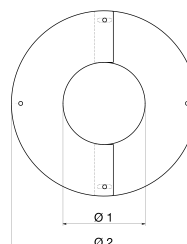
## FIN3

### Piastra tonda di finitura

Round finishing plate – Plaque ronde de finition

Finiture disponibili - Available finishes - Finitions disponibles

F.08 - INOX SS - INOX	€	F.10 - NERO BLACK - NOIR	€	Ø1	Ø2	
J200FIN3	<b>57,46</b>	PJ200FIN3	<b>67,36</b>	200	450	1
J220FIN3	<b>70,17</b>	PJ220FIN3	<b>80,68</b>	220	450	1
J250FIN3	<b>64,15</b>	PJ250FIN3	<b>75,19</b>	250	450	1
J270FIN3	<b>76,74</b>	PJ270FIN3	<b>88,24</b>	270	500	1
J300FIN3	<b>79,45</b>	PJ300FIN3	<b>91,36</b>	300	500	1



## FORXS - FORX2

FORXS e FORX2 sono delle fascette complete di ali di fissaggio e supporto, regolabili in inclinazione da 0° a 45°.

Queste fascette vincolano la canna fumaria che attraversa il solaio in condizione verticale.

Sono leggere ma allo stesso tempo robuste grazie alla solidità della piegatura presente sulle ali.

Sono poco ingombranti, adatte ad essere installate su tetti e solai.

FORXS and FORX2 are clamps with fixing and support wings, adjustable in inclination from 0° to 45°.

These clamps bind the chimney that crosses the roof in a vertical condition.

They are light but at the same time robust thanks to the solidity of the wings bending.

They are not very bulky, and they are apt to be installed on roofs and floors.

FORXS et FORX2 sont des brides avec des ailes de fixation et support, ajustables en inclination de 0° à 45°.

Ces brides immobilisent la cheminée qui traverse le plancher en condition verticale.

Elles sont légères mais au même temps robustes grâce à la solidité du pliage présent sur les ailes.

Elles ne sont pas très encombrantes, aptes pour être installées sur les toits et les planchers.

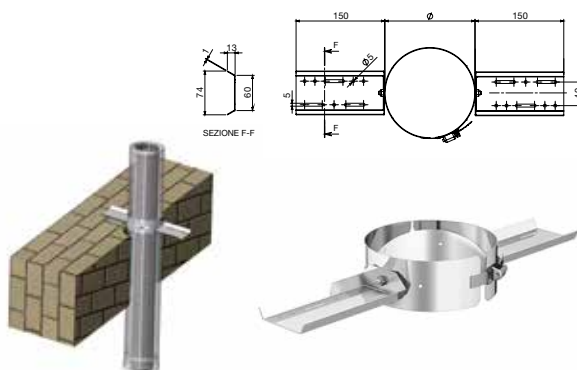
## FORXS

Fascetta con ali per supporto a tetto

Roof support with wings – Support au toit avec ailes

Finiture disponibili - Available finishes - Finitions disponibles

F.08 - INOX SS - INOX	€	F.10 - NERO BLACK - NOIR	€	Ø	h
J200FORXS	57,81	-	-	200	1
J220FORXS	62,54	-	-	220	1
J250FORXS	62,65	-	-	250	1
J270FORXS	69,31	-	-	270	1
J300FORXS	70,83	-	-	300	1



## FORX2

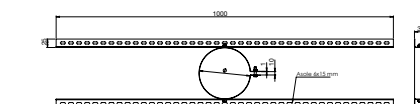
Fascetta con staffe L1000 mm per supporto a tetto

Clamp with bars L1000 mm for roof support

Bride avec traversés L1000 mm pour support au toit

Finiture disponibili - Available finishes - Finitions disponibles

F.08 - INOX SS - INOX	€	F.10 - NERO BLACK - NOIR	€	Ø	h
Z200FORX2	57,81	-	-	200	1
Z220FORX2	69,49	-	-	220	1
Z250FORX2	62,65	-	-	250	1
Z270FORX2	103,27	-	-	270	1
Z300FORX2	134,23	-	-	300	1



## COPA

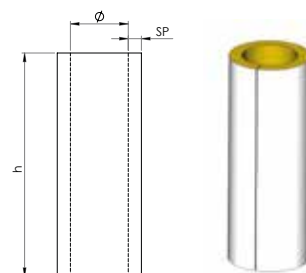
Coppella con rivestimento in alluminio resistente fino a 600°C

Thermal insulation with aluminium coating resistant up to 600°C

Isolation thermique avec revêtement en aluminium résistant jusqu'à 600°C

Finiture disponibili - Available finishes - Finitions disponibles

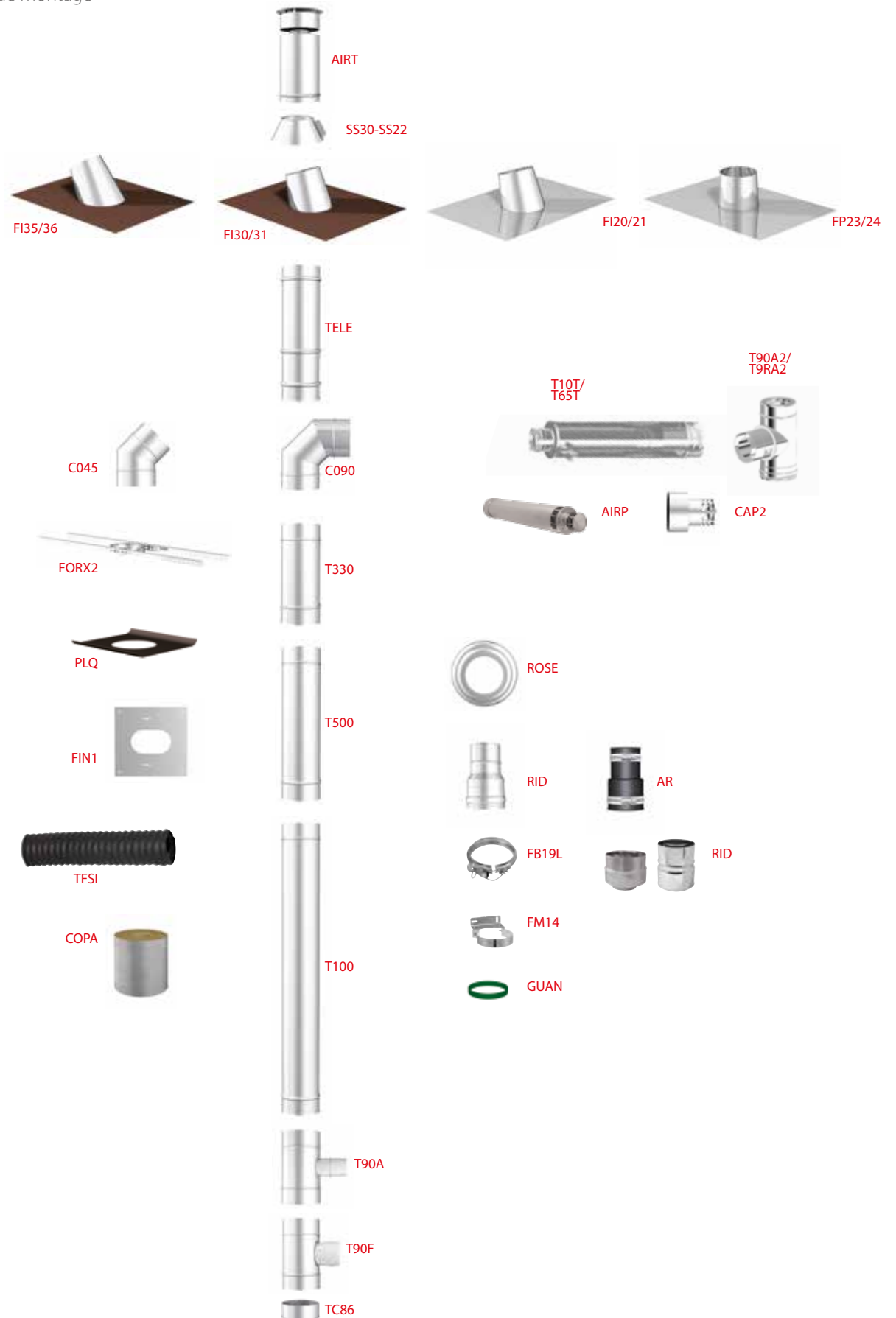
CODICE CODE - CODE	€	Ø	SP	h	h
TK200COPA	360,27	200	50	850	1
TK220COPA	360,27	220	50	850	1
TK250COPA	369,63	250	50	850	1
TK270COPA	405,51	270	50	850	1
TK300COPA	448,14	300	50	850	1



# Schema di montaggio

Assembly scheme

Schéma de montage







No. 0071-CPR-23062

# APOLLO

Sistema camino coassiale in doppia parete in acciaio inox coibentato aria.

Air insulated concentric double wall pipe in stainless steel.

Système de cheminée concentrique à double paroi en acier inoxydable isolé à l'air.

La tubazione interna e la tubazione esterna formano due vie di flusso:

- nella via centrale vengono espulsi i fumi che si formano dalla combustione
- nella via più esterna, tramite il terminale, convoglia l'aria che viene aspirata dall'apparecchio termico

The inner pipe and the external pipe form two flow paths:

- combustion fumes are expelled by the inner pipe
- in the outer pipe, the combustible air is conveyed from the cap to the generator.

Le tuyau interne et le tuyau externe forment deux voies d'écoulement :

- les fumées de combustion sont expulsées par le tuyau intérieur
- dans le tuyau extérieur, l'air combustible est amené du chapeau au générateur.

Ø disponibili  
Ø available  
Ø disponibles

**80 e 100 mm**

Finiture disponibili  
Available finishes  
Finitions disponibles

F.08



**INOX**  
STAINLESS STEEL - ACIER INOX

F.13



**NERO**  
BLACK - NOIR

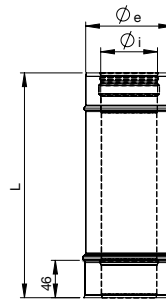
## T330

### Elemento lineare

Linear element – Élément droit

Finiture disponibili - Available finishes - Finitions disponibles

F.08 - ACCIAIO INOX STAINLESS STEEL - ACIER INOX		€	F.13 - NERO BLACK - NOIR		€	Øi	Øe	L	
AK080T330		<b>58,98</b>	PAK080T330		<b>70,78</b>	80	125	330	1
AK100T330		<b>71,13</b>	PAK100T330		<b>85,34</b>	100	150	330	1



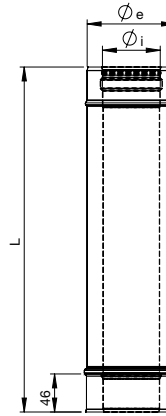
## T500

### Elemento lineare

Linear element – Élément droit

Finiture disponibili - Available finishes - Finitions disponibles

F.08 - ACCIAIO INOX STAINLESS STEEL - ACIER INOX		€	F.13 - NERO BLACK - NOIR		€	Øi	Øe	L	
AK080T500		<b>78,06</b>	PAK080T500		<b>93,65</b>	80	125	500	1
AK100T500		<b>84,99</b>	PAK100T500		<b>101,99</b>	100	150	500	1



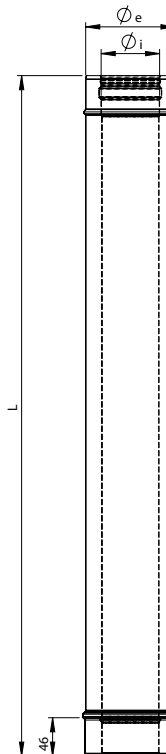
## T100

### Elemento lineare

Linear element – Élément droit

Finiture disponibili - Available finishes - Finitions disponibles

F.08 - ACCIAIO INOX STAINLESS STEEL - ACIER INOX		€	F.13 - NERO BLACK - NOIR		€	Øi	Øe	L	
AK080T100		<b>119,66</b>	PAK080T100		<b>143,60</b>	80	125	1000	1
AK100T100		<b>131,82</b>	PAK100T100		<b>158,17</b>	100	150	1000	1



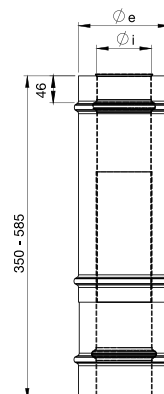
## TELE

### Elemento telescopico

Telescopic element – Élément télescopique

Finiture disponibili - Available finishes - Finitions disponibles

F.08 - ACCIAIO INOX STAINLESS STEEL - ACIER INOX		€	F.13 - NERO BLACK - NOIR		€	Øi	Øe	
AK080TELE		<b>104,08</b>	PAK080TELE		<b>124,90</b>	80	125	1
AK100TELE		<b>112,74</b>	PAK100TELE		<b>135,28</b>	100	150	1



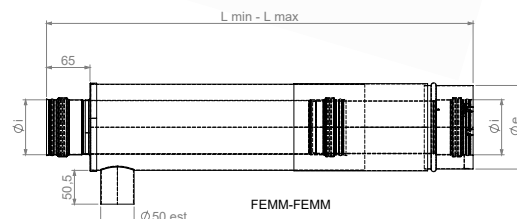
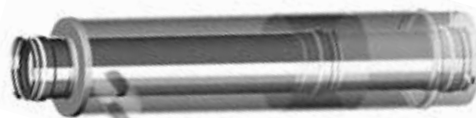
## T10T

### Elemento coassiale telescopico

Telescopic coaxial element – Élément télescopique concentrique

Finiture disponibili - Available finishes - Finitions disponibles

F.08 - ACCIAIO INOX STAINLESS STEEL - ACIER INOX	€	F.01 - NERO BLACK - NOIR	€	Øi	Øe	L min	L max	📦
K080T10T	212,49	SK080T10T	258,64	80	125	660	990	1
K100T10T	252,33	SK100T10T	307,13	100	150	660	990	1



## T65T

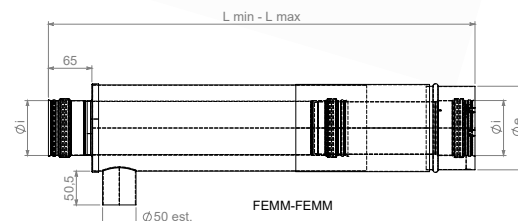
### Elemento coassiale telescopico per stufe a pellet

Telescopic concentric element for pellet stoves

Élément télescopique concentrique pour poêles à pellet

Finiture disponibili - Available finishes - Finitions disponibles

F.08 - ACCIAIO INOX STAINLESS STEEL - ACIER INOX	€	F.01 - NERO BLACK - NOIR	€	Øi	Øe	L min	L max	📦
K080T65T	196,87	SK080T65T	239,62	80	125	450	650	1
K100T65T	236,71	SK100T65T	288,11	100	150	450	650	1



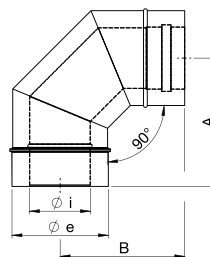
## C090

### Curva a 90°

90° Bend – Coude 90°

Finiture disponibili - Available finishes - Finitions disponibles

F.08 - ACCIAIO INOX STAINLESS STEEL - ACIER INOX	€	F.13 - NERO BLACK - NOIR	€	Øi	Øe	A	B	📦
AK080C090	102,32	PAK080C090	122,80	80	125	157	151	1
AK100C090	111,01	PAK100C090	133,21	100	150	165	173	1



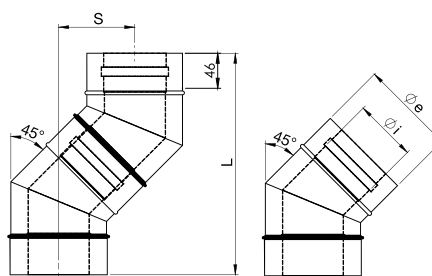
## C045

### Curva a 45°

45° Bend – Coude 45°

Finiture disponibili - Available finishes - Finitions disponibles

F.08 - ACCIAIO INOX STAINLESS STEEL - ACIER INOX	€	F.13 - NERO BLACK - NOIR	€	Øi	Øe	L	S	📦
AK080C045	84,99	PAK080C045	101,99	80	125	291	100	1
AK100C045	95,39	PAK100C045	114,48	100	150	286	100	1



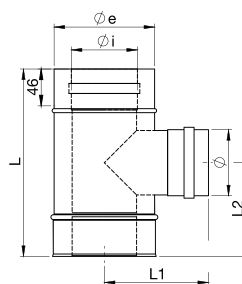
## T90F

### Raccordo a "T" 90° con stacco femmina

Tee pipe fitting with female coupler – Té 90° avec débouchure femelle

Finiture disponibili - Available finishes - Finitions disponibles

F.08 - ACCIAIO INOX STAINLESS STEEL - ACIER INOX		€	F.13 - NERO BLACK - NOIR		€	Øi	Øe	Ø	L	L1	L2	
AK080T90F	<b>65,91</b>		PAK080T90F	<b>79,12</b>		80	125	80	234	130	120	1
AK100T90F	<b>81,54</b>		PAK100T90F	<b>97,84</b>		100	150	80	260	130	130	1
AK100T90F_I100	<b>81,54</b>		PAK100T90F_I100	<b>97,84</b>		100	150	100	260	130	130	1



## T90A

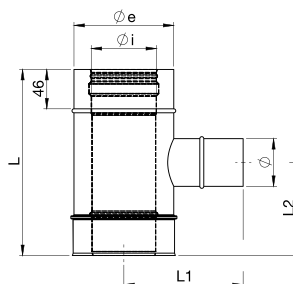
### Raccordo a "T" 90° con stacco per tubo flessibile

Tee pipe fitting with coupler for flexible pipe

Té 90° avec débouchure pour tubage flexible

Finiture disponibili - Available finishes - Finitions disponibles

F.08 - ACCIAIO INOX STAINLESS STEEL - ACIER INOX		€	F.13 - NERO BLACK - NOIR		€	Øi	Øe	Ø	L	L1	L2	
AK080T90A	<b>52,06</b>		PAK080T90A	<b>62,43</b>		80	125	60	234	150	116	1
AK100T90A	<b>71,13</b>		PAK100T90A	<b>85,34</b>		100	150	60	256	160	130	1



## T90A2

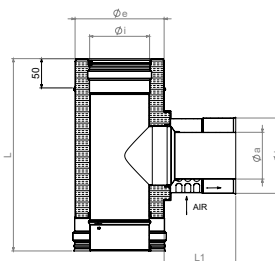
### Raccordo a "T" 90° aerato ridotto Ø 100 maschio

Tee pipe fitting reduced Ø male with air intake

Té 90° réduit Ø mâle avec prise d'air

Finiture disponibili - Available finishes - Finitions disponibles

F.08 - ACCIAIO INOX STAINLESS STEEL - ACIER INOX		€	F.10 - NERO BLACK - NOIR		€	Øi	Øe	Øa	Øb	L1	L	
K100T90A2	<b>233,02</b>		PY100T90A2	<b>267,99</b>		100	150	100	150	121	325	1



## T9RA2

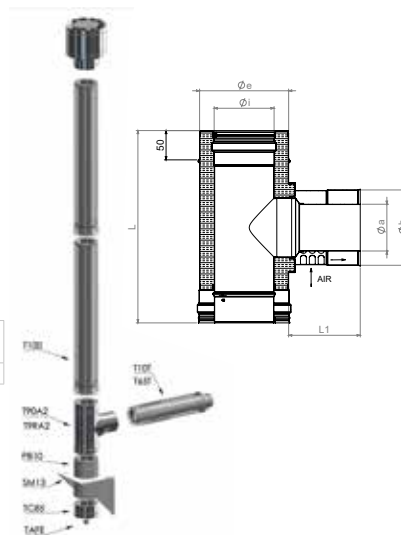
### Raccordo a "T" 90° aerato ridotto Ø 80 maschio

Tee pipe fitting reduced Ø 80 male with air intake

Té 90° réduit Ø 80 mâle avec prise d'air

Finiture disponibili - Available finishes - Finitions disponibles

F.08 - ACCIAIO INOX STAINLESS STEEL - ACIER INOX		€	F.10 - NERO BLACK - NOIR		€	Øi	Øe	Øa	Øb	L1	L	
K100T9RA2	<b>233,02</b>		PY100T9RA2	<b>267,99</b>		100	150	80	125	121	325	1

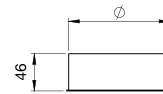


## TC86

Tappo cieco raccogli condensa  
Blind Tee cap – Tampon sans purge

Finiture disponibili - Available finishes - Finitions disponibles

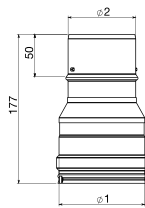
F.08 - ACCIAIO INOX STAINLESS STEEL - ACIER INOX		€	F.13 - NERO BLACK - NOIR		€	Ø	1
AK080TC86	15,60		PAK080TC86	18,73		125	1
AK100TC86	19,10		PAK100TC86	22,91		150	1



## RID/AR

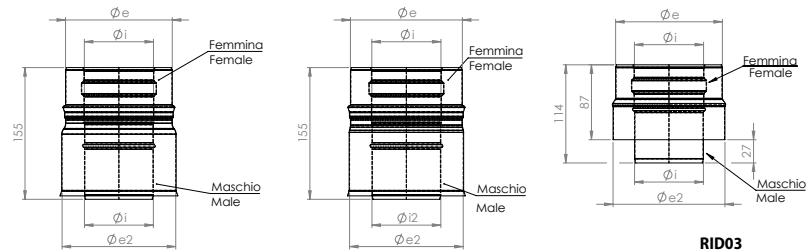
Riduzione  
Reducer – Réduction

CODICE CODE - CODE	€	Ø1	Ø2	1	
RID080F060M	33,17	80F	60M	1	in EPDM
AR60F40F	25,96	60F	40F	1	
AR60F50F	25,96	60F	50F	1	



## RID

Riduzione  
Reducer – Réduction



RID01

RID02

RID03

Finiture disponibili - Available finishes - Finitions disponibles

F.08 - ACCIAIO INOX STAINLESS STEEL - ACIER INOX		€	F.13 - NERO BLACK - NOIR		€	Øi	Øi2	Øe	Øe2	1
AKRID01	27,30		PAKRID01	32,71		80	-	125 per Apollo	130 per CMG, Edilkamin, Jolly Mec	1
AKRID02	53,62		PAKRID02	67,09		80	100	130	150 per CMG, Edilkamin, Jolly Mec	1
AKRID03	25,97		-	-		80	-	125	130 per Casatelli, Jotul, Palazzetti, Turbofonte	1



## FP23/24

### Faldale per tetti piani

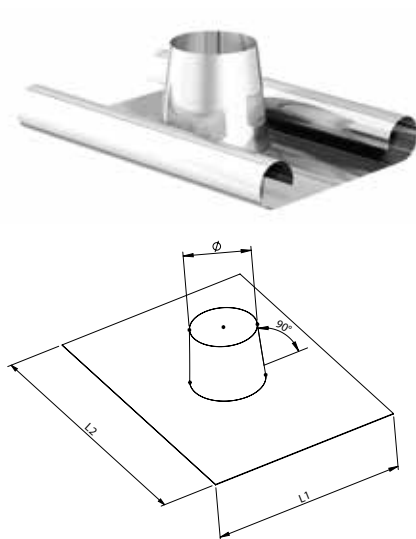
Flashing for flat roofs – Solin pour toits plats

#### ALLUMINIO ALUMINIUM ALUMINIUM

F.08 - ACCIAIO INOX STAINLESS STEEL - ACIER INOX	€	F.10 - NERO BLACK - NOIR	€	Ø	L1	L2	📦
J130FP23	66,69	PJ130FP23	78,17	130	550	650	1
J150FP23	71,92	PJ150FP23	84,30	150	550	650	1

#### PIOMBO LEAD PLOMB

F.08 - ACCIAIO INOX STAINLESS STEEL - ACIER INOX	€	F.10 - NERO BLACK - NOIR	€	Ø	L1	L2	📦
J130FP24	199,18	PJ130FP24	233,45	130	500	1000	1
J150FP24	264,59	PJ150FP24	310,13	150	700	1000	1



## FI20/21

### Faldale per tetti inclinati da 10° a 35°

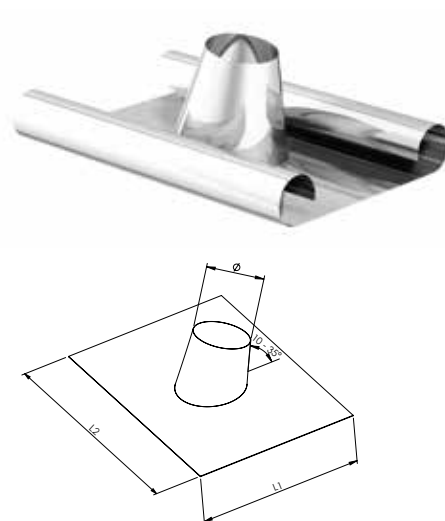
Flashing for sloped roofs from 10° to 35° – Solin pour toits inclinés de 10° à 35°

#### ALLUMINIO ALUMINIUM ALUMINIUM

F.08 - ACCIAIO INOX STAINLESS STEEL - ACIER INOX	€	F.10 - NERO BLACK - NOIR	€	Ø	L1	L2	📦
J130FI20	62,98	PJ130FI20	73,82	130	550	650	1
J150FI20	69,17	PJ150FI20	81,08	150	550	650	1

#### PIOMBO LEAD PLOMB

F.08 - ACCIAIO INOX STAINLESS STEEL - ACIER INOX	€	F.10 - NERO BLACK - NOIR	€	Ø	L1	L2	📦
J130FI21	199,18	PJ130FI21	233,45	130	500	1000	1
J150FI21	264,59	PJ150FI21	310,13	150	700	1000	1



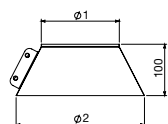
## SS22

### Scossalina

Collar – Collettere de solin

Finiture disponibili - Available finishes - Finitions disponibles

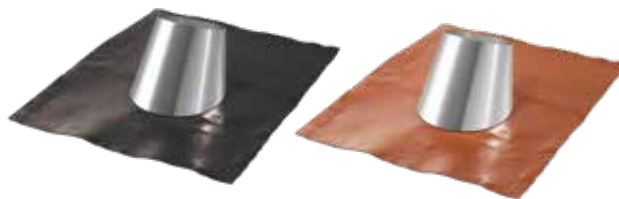
F.08 - ACCIAIO INOX STAINLESS STEEL - ACIER INOX	€	F.10 - NERO BLACK - NOIR	€	Ø1	Ø2	📦
J150SS22	26,73	PJ150SS22	31,33	150	250	1



## FI30/31

### Faldale con base in gomma per tetti inclinati da 5° a 32°

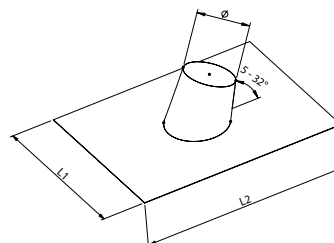
Flashing with rubber base for sloped roofs from 5° to 32° – Solin avec base en gomme pour toits inclinés de 5° à 32°



Finiture disponibili - Available finishes - Finitions disponibles

F.08 - ACCIAIO INOX STAINLESS STEEL - ACIER INOX	€	F.10 - NERO BLACK - NOIR	€	Ø	L1	L2	☐
J130FI30	134,82	PJ130FI30	158,02	130	560	688	1
J150FI30	149,25	PJ150FI30	174,96	150	560	715	1

Base in gomma rossa – Base in red rubber – Base en gomme rouge



Finiture disponibili - Available finishes - Finitions disponibles

F.08 - ACCIAIO INOX STAINLESS STEEL - ACIER INOX	€	F.10 - NERO BLACK - NOIR	€	Ø	L1	L2	☐
J130FI31	134,82	PJ130FI31	158,02	130	560	688	1
J150FI31	149,25	PJ150FI31	174,96	150	560	715	1

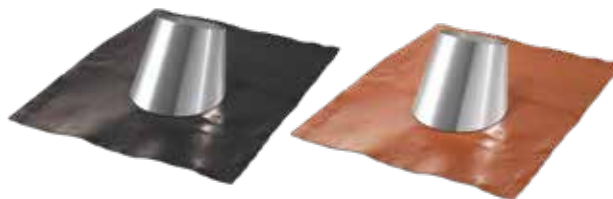
Base in gomma nera – Base in black rubber – Base en gomme noir

Faldale extra-flex con base adesiva, molto malleabile adattabile ad ogni tipologia di tetto.  
Flashing in extra-flex rubber with adhesive base, very malleable and adaptable to any type of sloped roof.  
Solin en extra-flex gomme avec base adhésive, très malléable et adaptable à chaque typologie de toit.

## FI35/36

### Faldale con base in gomma per tetti inclinati da 33° a 45°

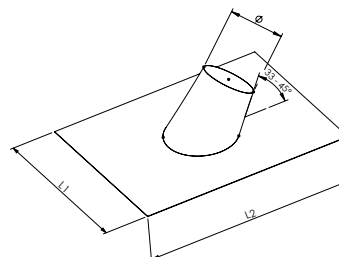
Flashing with rubber base for sloped roofs from 33° to 45° – Solin avec base en gomme pour toits inclinés de 33° à 45°



Finiture disponibili - Available finishes - Finitions disponibles

F.08 - ACCIAIO INOX STAINLESS STEEL - ACIER INOX	€	F.10 - NERO BLACK - NOIR	€	Ø	L1	L2	☐
J130FI35	175,09	PJ130FI35	205,22	130	560	685	1
J150FI35	198,43	PJ150FI35	232,58	150	560	715	1

Base in gomma rossa – Base in red rubber – Base en gomme rouge



Finiture disponibili - Available finishes - Finitions disponibles

F.08 - ACCIAIO INOX STAINLESS STEEL - ACIER INOX	€	F.10 - NERO BLACK - NOIR	€	Ø	L1	L2	☐
J130FI36	175,09	PJ130FI36	205,22	130	560	685	1
J150FI36	198,43	PJ150FI36	232,58	150	560	715	1

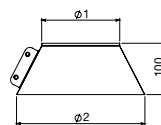
Base in gomma nera – Base in black rubber – Base en gomme noir

Faldale extra-flex con base adesiva, molto malleabile adattabile ad ogni tipologia di tetto.  
Flashing in extra-flex rubber with adhesive base, very malleable and adaptable to any type of sloped roof.  
Solin en extra-flex gomme avec base adhésive, très malléable et adaptable à chaque typologie de toit.

## SS30

### Scossalina

Collar – Colletterte de solin



Finiture disponibili - Available finishes - Finitions disponibles

F.08 - ACCIAIO INOX STAINLESS STEEL - ACIER INOX	€	F.13 - NERO BLACK - NOIR	€	Ø1	Ø2	☐
J1255S30	48,60	PJ1255S30	61,41	125	225	1

## AIRP

### Terminale orizzontale

Horizontal cowl – Terminal horizontal



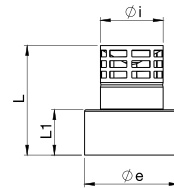
Finiture disponibili - Available finishes - Finitions disponibles

F.08 - ACCIAIO INOX STAINLESS STEEL - ACIER INOX	€	F.13 - NERO BLACK - NOIR	€	Øi	Øe	L	L1	📦
AK080AIRP	163,05	PAK080AIRP	195,65	80	125	875	800	1
AK100AIRP	178,64	PAK100AIRP	214,39	100	150	875	800	1

## CAP2

### Griglia di scarico orizzontale

Horizontal grill cowl – Chapeau horizontal avec grille de décharge



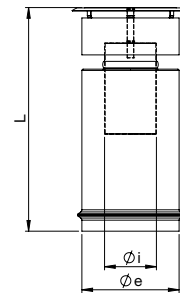
Finiture disponibili - Available finishes - Finitions disponibles

F.08 - ACCIAIO INOX STAINLESS STEEL - ACIER INOX	€	F.13 - NERO BLACK - NOIR	€	Øi	Øe	L	L1	📦
AK080CAP2	32,71	PAK080CAP2	40,89	80	150	140	60	1
AK100CAP2	34,41	PAK100CAP2	43,00	100	175	140	60	1

## AIRT

### Terminale concentrico

Concentric cowl – Terminal concentrique



Finiture disponibili - Available finishes - Finitions disponibles

F.08 - ACCIAIO INOX STAINLESS STEEL - ACIER INOX	€	F.13 - NERO BLACK - NOIR	€	Øi	Øe	L	📦
AK080AIRT	72,50	PAK080AIRT	83,75	80	150	340	1
AK100AIRT	87,76	PAK100AIRT	99,46	100	175	340	1

## KIT01

### Kit condotto con uscita superiore

Ducting upper outlet kit – Kit étanche sortie plafond



CODICE CODE - CODE	€	Øi	Øe	📦
AK080KIT01	488,16	80	125	1
AK100KIT01	533,27	100	150	1



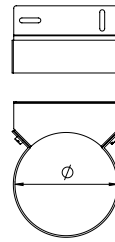
## FM14

### Fascetta murale

Wall clamp – Bride murale

Finiture disponibili - Available finishes - Finitions disponibles

F.08 - ACCIAIO INOX		€	F.13 - NERO		€	∅	📦
STAINLESS STEEL - ACIER INOX			BLACK - NOIR				
AJ125FM14		<b>50,84</b>	PAJ125FM14		<b>66,60</b>	125	1
AJ150FM14		<b>52,77</b>	PAJ150FM14		<b>68,70</b>	150	1



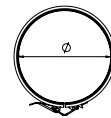
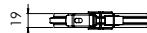
## FB19L

### Fascetta di bloccaggio con leva

Locking band with draw latch – Bride de securité avec goupille

Finiture disponibili - Available finishes - Finitions disponibles

F.08 - ACCIAIO INOX		€	F.13 - NERO		€	∅	📦
STAINLESS STEEL - ACIER INOX			BLACK - NOIR				
AJ125FB19L		<b>16,35</b>	PAJ125FB19L		<b>22,40</b>	125	1
AJ150FB19L		<b>17,77</b>	PAJ150FB19L		<b>24,32</b>	150	1



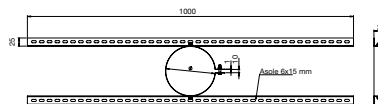
## FORX2

### Fascetta con staffe L1000 mm per supporto a tetto

Clamp with brackets L1000 mm for roof support – Bride avec traversés L1000 mm pour support au toit

Finiture disponibili - Available finishes - Finitions disponibles

F.08 - ACCIAIO INOX		€	∅	📦
STAINLESS STEEL - ACIER INOX				
Z125FORX2		<b>53,17</b>	125	1
Z150FORX2		<b>54,14</b>	150	1

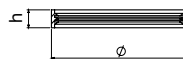


## GUAN

### Guarnizione in viton

Viton gasket – Joint viton

CODICE	€	∅	h	📦
CODE - CODE				
D080GUAN	<b>3,23</b>	80	9	1
D100GUAN	<b>3,75</b>	100	9	1

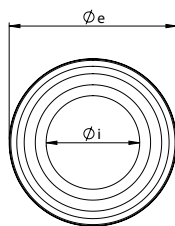


Viton verde resistente fino a 250° – Green viton resistant up to 250° – Viton vert résistant jusqu'à 250°

## ROSE

Rosone

Ring – Rosace



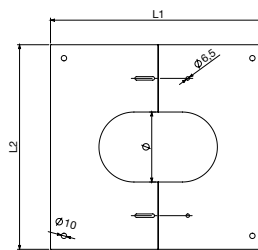
Finiture disponibili - Available finishes - Finitions disponibles

F.08 - ACCIAIO INOX STAINLESS STEEL - ACIER INOX	€	F.13 - NERO BLACK - NOIR	€	Øi	Øe	📦
AJ125ROSE	15,60	PAJ125ROSE	19,10	125	185	1
AJ150ROSE	19,10	PAJ150ROSE	23,44	150	210	1

## FIN1

Piastra quadrata di finitura da 0° a 30°

Square finishing plate from 0° to 30° – Plaque carrée de finition de 0° à 30°



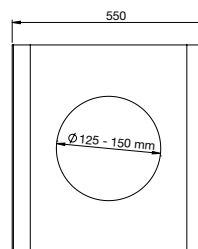
Finiture disponibili - Available finishes - Finitions disponibles

F.08 - ACCIAIO INOX STAINLESS STEEL - ACIER INOX	€	F.13 - NERO BLACK - NOIR	€	Øi	L1	L2	📦
AJ125FIN1	27,75	PAJ125FIN1	41,63	125	400	380	1
AJ150FIN1	32,96	PAJ150FIN1	49,45	150	400	400	1

## PLQ

Piastra in EPDM con base adesiva

Plate in EPDM with adhesive base – Plaque en EPDM avec base adhesive



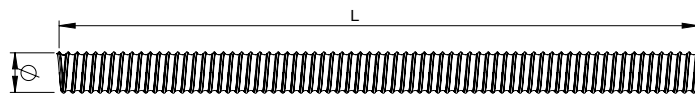
Finiture disponibili - Available finishes - Finitions disponibles

F.08 - ACCIAIO INOX STAINLESS STEEL - ACIER INOX	€	📦
AKUNVPLQ	16,82	1 in EPDM

## TFSI

Tubo flessibile in EPDM

Flexible pipe in EPDM – Tuyau flexible en EPDM

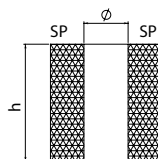


CODICE CODE - CODE	€	Ø	L	📦
AD060TFSI	47,04	60	1000	1 mt in EPDM

## COPA

Coppella con rivestimento in alluminio resistente fino a 600°C

Thermal insulation with aluminium coating resistant up to 600°C - Isolation thermique avec revêtement en aluminium résistant jusqu'à 600°C



CODICE CODE - CODE	€	Ø	SP	h	📦
AK125COPA	121,24	125	100	350	1
AK150COPA	121,24	150	100	350	1

Coppelle in lana di roccia per canne fumarie densità 90Kg/m³ – Rock wool insulation for chimney systems density 90 kg/m³ – Isolation de laine de roche pour conduits de cheminée densité 90 kg/m³

# INSTALLAZIONE TIPO - CIRCUITO DI COMBUSTIONE A TENUTA STAGNA

**INSTALLATION TYPE - COMBUSTION CIRCUIT BY SEALED CHAMBER**  
**INSTALLATION TYPE - CIRCUIT DE COMBUSTION ÉTANCHE**

**ESTERNO DELL'EDIFICIO**  
 Canna fumaria Dynamic Two in doppia parete coibentata

**OUTSIDE OF THE BUILDING**  
 Chimney Dynamic Two in insulated double wall

**EXTÉRIEUR DE BÂTIMENT**  
 Conduit Dynamic Two DP isolé

**RIUTILIZZO DI UN VANO TECNICO ESISTENTE (CAVEDIO)**  
 Tubo flessibile

**REUSE OF AN EXISTING MASONRY CHIMNEY**  
 Flexible pipe

**RÉUTILISATION D'UN CONDUIT EXISTANT**  
 Tubage flexible

**INTERNO DELL'EDIFICIO**  
 Canna fumaria concentrata Apollo con terminale

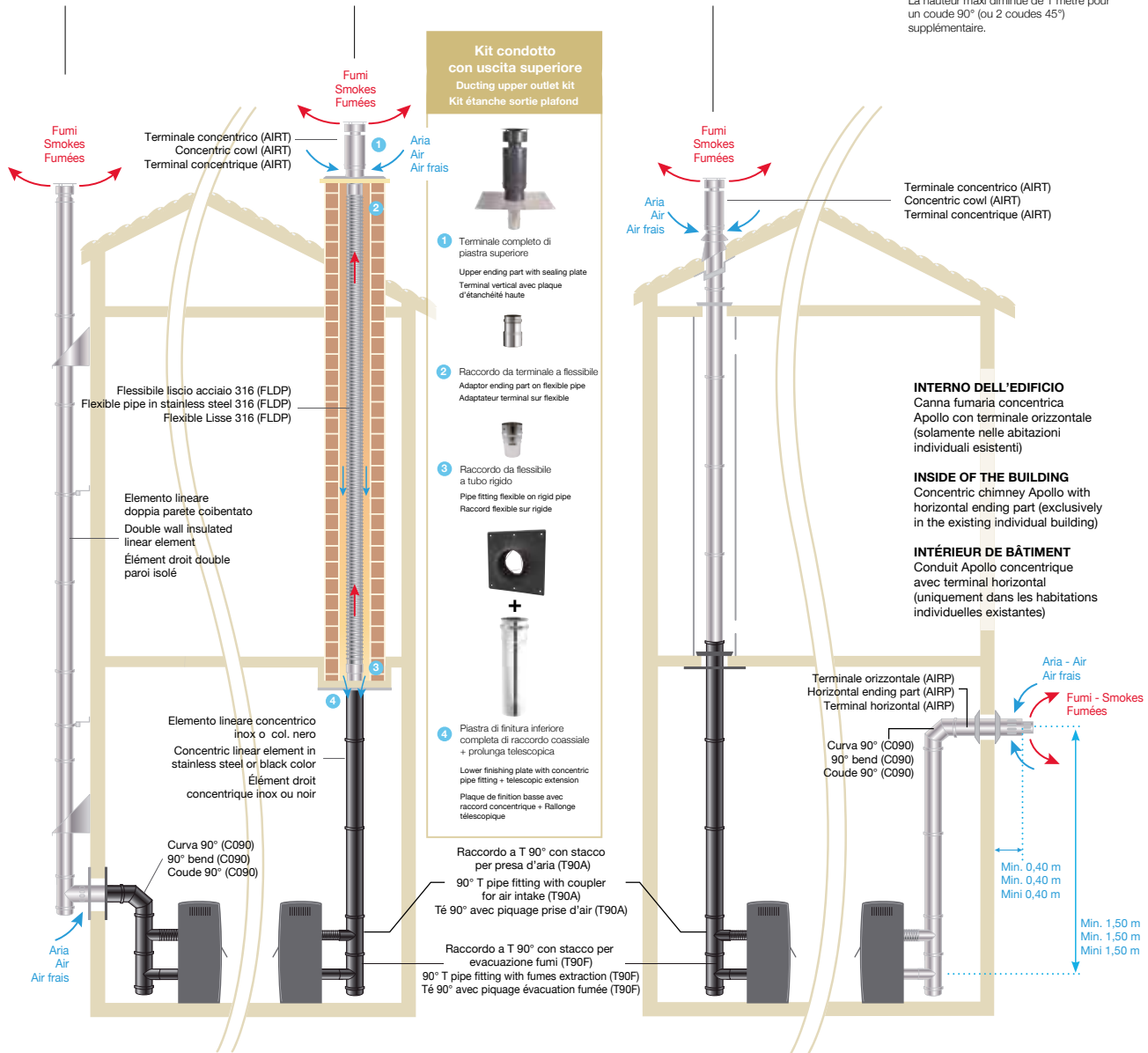
**INSIDE OF THE BUILDING**  
 Concentric chimney Apollo with ending part

**INTÉRIEUR DE BÂTIMENT**  
 Conduit Apollo concentrique avec terminal vertical

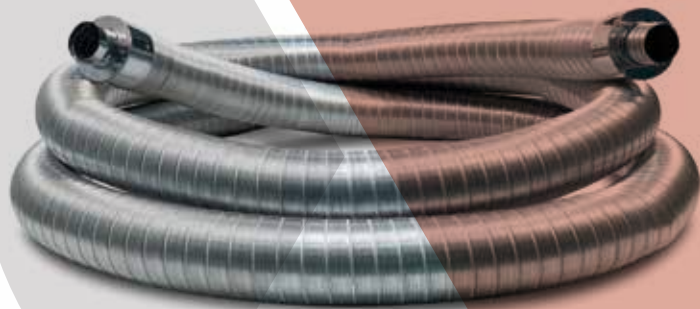
Altezza massima della canna fumaria: 12 metri (h. massima testata in laboratorio)  
 L'altezza massima diminuisce di un metro se si utilizza una curva a 90° (o 2 curve a 45°) in aggiunta

Maximum height of the chimney system: 12 meters (maximum height tested in laboratory)  
 The maximum height decreases of a meter if adding a 90° bend (or two 45° bends)

Hauteur du conduit maxi 12 mètres (hauteur maxi testée en laboratoire)  
 La hauteur maxi diminue de 1 mètre pour un coude 90° (ou 2 coudes 45°) supplémentaire.







Tubo flessibile in acciaio inox AISI 316L doppia parete coibentato.

Insulated double wall flexible pipes in stainless steel AISI 316L.

Tuyaux flexibles isolés à double paroi en acier inoxydable AISI 316L.

### PLUS e CARATTERISTICHE TECNICHE:

- certificato G80 = 80 mm da parete sensibile
- migliora l'efficienza delle stufe a legna e a pellet che lavorano con basse temperature di uscita fumi
- è idoneo per l'intubamento o il risanamento di camini e asole tecniche esistenti o dismessi, irregolari e curvilinei
- è compatibile con le nostre linee Dynamic Two e Flex

### PLUS and TECHNICAL CHARACTERISTICS:

- G80 certificate = 80 mm from sensitive wall
- improves the efficiency of wood and pellet stoves that work with low smoke outlet temperatures
- it is suitable for ducting or renovating existing or disused technical chimneys of irregular or curvilinear shape
- is compatible with our Dynamic Two and Flex lines

### AVANTAGES ET CARACTERISTIQUES TECHNIQUES :

- Certificat G80 = 80 mm du mur inflammable
- améliore la performance des poêles à bois et à granulés qui fonctionnent avec des températures de sortie de fumée basses
- il convient au conduit ou à la rénovation de cheminées techniques existantes ayant forme irrégulière et curviligne
- est compatible avec nos gammes Dynamic Two et Flex

Ø disponibili  
Ø available  
Ø disponibles

80/140 mm – 100/160 mm  
130/190 mm – 150/210 mm

Finiture disponibili  
Available finishes  
Finitions disponibles



INOX  
STAINLESS STEEL - ACIER INOX

F.08

● ● ● Flessibili

## FLDP06

Tube flex coibentato 25 mm L.6 m

Insulated flexible pipe 25 mm L.6 m – Tuyau flexible isolé 25 mm L.6 m



Finiture disponibili - Available finishes - Finitions disponibles

F.08 - ACCIAIO INOX STAINLESS STEEL - ACIER INOX	€	Øi	Øe	
K080FLDP06	<b>891,89</b>	80	140	1
K100FLDP06	<b>963,10</b>	100	160	1
K130FLDP06	<b>1.085,28</b>	130	190	1
K150FLDP06	<b>1.178,50</b>	150	210	1

\* Kit manicotti incluso

\* Muffs kit included

\* Livré avec 1 kit manchons

## FLDP10

Tube flex coibentato 25 mm L.10 m

Insulated flexible pipe 25 mm L.10 m – Tuyau flexible isolé 25 mm L.10 m



Finiture disponibili - Available finishes - Finitions disponibles

F.08 - ACCIAIO INOX STAINLESS STEEL - ACIER INOX	€	Øi	Øe	
K080FLDP10	<b>1.486,48</b>	80	140	1
K100FLDP10	<b>1.605,11</b>	100	160	1
K130FLDP10	<b>1.808,77</b>	130	190	1
K150FLDP10	<b>1.964,13</b>	150	210	1

\* Kit manicotti incluso

\* Muffs kit included

\* Livré avec 1 kit manchons

## KIT

Kit manicotti per tubo flex coibentato

Muffs kit for insulated flexible pipe – Kit manchons pour tuyau flexible isolé



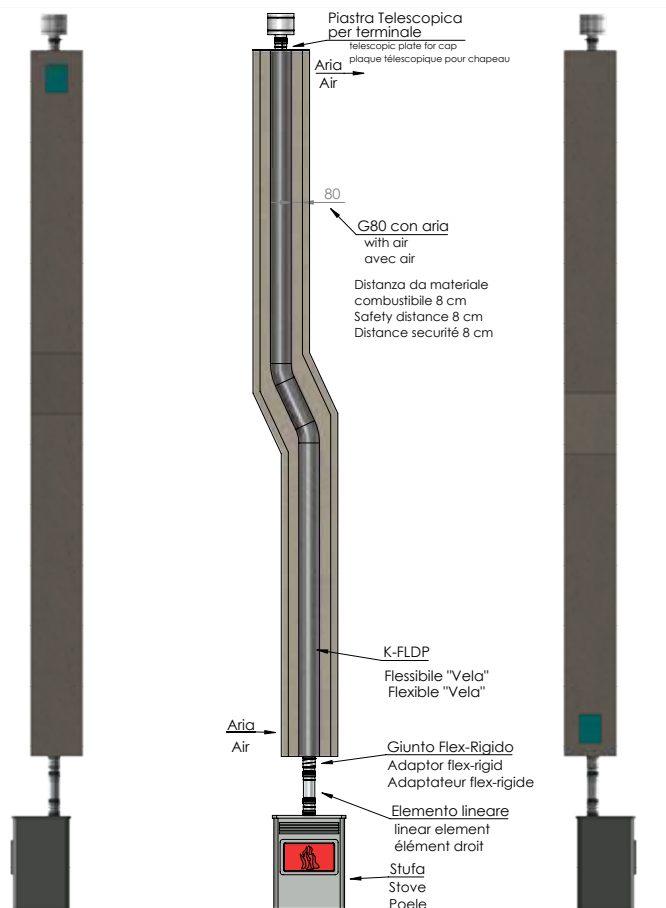
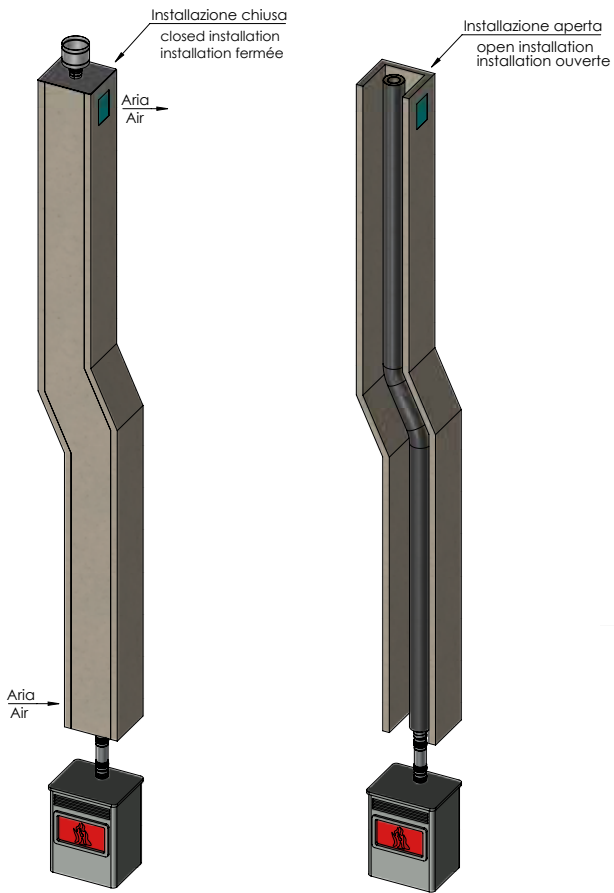
Finiture disponibili - Available finishes - Finitions disponibles

F.08 - ACCIAIO INOX STAINLESS STEEL - ACIER INOX	€	Øi	Øe	
K080KITFLDP	<b>97,21</b>	80	140	1
K100KITFLDP	<b>100,80</b>	100	160	1
K130KITFLDP	<b>104,41</b>	130	190	1
K150KITFLDP	<b>106,25</b>	150	210	1

# Schema di montaggio

Assembly scheme

Schéma de montage









# FLEX

Tubo flessibile doppia parete in acciaio inox AISI 316L.

Double wall flexible pipe in AISI 316L stainless steel.

Tuyau flexible in AISI 316L double paroi.

## PLUS e CARATTERISTICHE TECNICHE:

- spessore 0,12 mm
- Interno liscio ed esterno corrugato
- è idoneo per l'intubamento o il risanamento di camini e asole tecniche esistenti o dismessi, irregolari e curvilinei
- può essere usato anche come condotto d'aria per ventilazione e condizionamento

## PLUS and TECHNICAL CHARACTERISTICS:

- thickness 0.12 mm
- smooth inside and corrugated outside
- it is suitable for ducting or renovating existing or disused technical chimneys of irregular or curvilinear shape
- it can also be used as duct for air ventilation and conditioning.

## AVANTAGES ET CARACTERISTIQUES TECHNIQUES :

- épaisseur 0,12 mm
- intérieur lisse et extérieur ondulé
- il convient au conduit ou à la rénovation de cheminées techniques existantes de forme irrégulière ou curviligne
- il peut également être utilisé comme conduit pour la ventilation et le conditionnement de l'air.

Ø disponibili  
Ø available  
Ø disponibles

da 80 e 300 mm

Finiture disponibili  
Available finishes  
Finitions disponibles



**INOX**  
STAINLESS STEEL - ACIER INOX

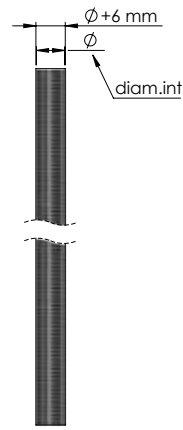
F.08

● ● ● Flessibili

## FLDP2

Tube flex doppia parete

Flexible pipe double wall – Tubage flexible double paroi



Finiture disponibili - Available finishes - Finitions disponibles

F.08 - ACCIAIO INOX STAINLESS STEEL - ACIER INOX	€/m	F.08 - ACCIAIO INOX STAINLESS STEEL - ACIER INOX	€/m	rotolo - spool - rouleau	∅
I080FLDP2-50	37,23	I080FLDP2	33,52	30 m	80
I100FLDP2-50	46,49	I100FLDP2	41,84	30 m	100
I120FLDP2-50	55,74	I120FLDP2	50,17	30 m	120
I130FLDP2-50	60,40	I130FLDP2	54,37	30 m	130
I140FLDP2-50	65,09	I140FLDP2	58,59	30 m	140
I150FLDP2-50	69,74	I150FLDP2	62,77	30 m	150
I160FLDP2-50	74,32	I160FLDP2	66,91	30 m	160
I180FLDP2-50	83,58	I180FLDP2	75,23	30 m	180
I200FLDP2-50	92,74	I200FLDP2	83,47	25 m	200
I250FLDP2-50	114,95	I250FLDP2	103,44	20 m	250

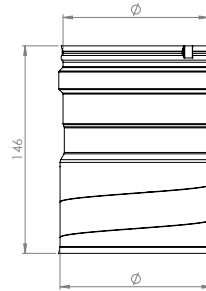
## FXUF

Manicotto flex rigido femmina

Female stiff muff for flex – Manchon flex rigide femelle

Finiture disponibili - Available finishes - Finitions disponibles

F.08 - ACCIAIO INOX STAINLESS STEEL - ACIER INOX	€	∅	∅	∅
I080FXUF	29,07	80	1	
I100FXUF	31,30	100	1	
I120FXUF	34,70	120	1	
I130FXUF	35,90	130	1	
I140FXUF	37,01	140	1	
I150FXUF	38,18	150	1	
I160FXUF	42,36	160	1	
I180FXUF	43,76	180	1	
I200FXUF	46,96	200	1	
I250FXUF	56,24	250	1	



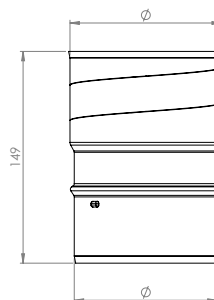
## FXUM

Manicotto flex rigido maschio

Male stiff muff for flex – Manchon flex rigide mâle

Finiture disponibili - Available finishes - Finitions disponibles

F.08 - ACCIAIO INOX STAINLESS STEEL - ACIER INOX	€	∅	∅	∅
I080FXUM	24,53	80	1	
I100FXUM	26,76	100	1	
I120FXUM	30,16	120	1	
I130FXUM	31,36	130	1	
I140FXUM	32,47	140	1	
I150FXUM	33,65	150	1	
I160FXUM	37,82	160	1	
I180FXUM	39,23	180	1	
I200FXUM	42,43	200	1	
I250FXUM	51,71	250	1	




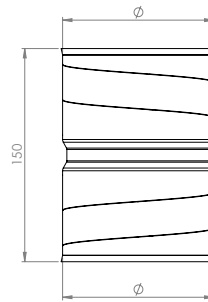
## FXUN

### Manicotto flex-flex

Flex-flex muff – Manchon flex-flex

Finiture disponibili - Available finishes - Finitions disponibles

F.08 - ACCIAIO INOX STAINLESS STEEL - ACIER INOX	€	Ø	
I080FXUN	37,13	80	1
I100FXUN	39,46	100	1
I120FXUN	41,85	120	1
I130FXUN	43,04	130	1
I140FXUN	44,18	140	1
I150FXUN	45,75	150	1
I160FXUN	46,95	160	1
I180FXUN	49,70	180	1
I200FXUN	52,41	200	1
I250FXUN	60,10	250	1




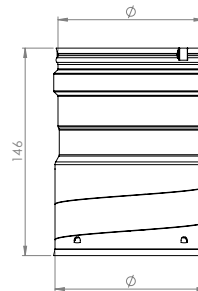
## FXUF3

### Manicotto flex universale rigido femmina

Universal female stiff muff for flex – Manchon flex universel rigide femelle

Finiture disponibili - Available finishes - Finitions disponibles

F.08 - ACCIAIO INOX STAINLESS STEEL - ACIER INOX	€	Ø	
I080FXUF3	29,07	80	1
I100FXUF3	31,30	100	1
I120FXUF3	34,70	120	1
I130FXUF3	35,90	130	1
I140FXUF3	37,01	140	1
I150FXUF3	38,18	150	1
I160FXUF3	42,36	160	1
I180FXUF3	43,76	180	1
I200FXUF3	46,96	200	1
I250FXUF3	56,24	250	1




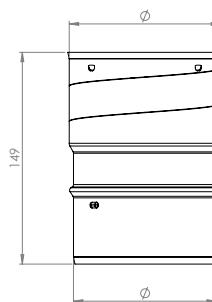
## FXUM3

### Manicotto flex universale rigido maschio

Universal male stiff muff for flex – Manchon flex rigide universel mâle

Finiture disponibili - Available finishes - Finitions disponibles

F.08 - ACCIAIO INOX STAINLESS STEEL - ACIER INOX	€	Ø	
I080FXUM3	24,53	80	1
I100FXUM3	26,76	100	1
I120FXUM3	30,16	120	1
I130FXUM3	31,36	130	1
I140FXUM3	32,47	140	1
I150FXUM3	33,65	150	1
I160FXUM3	37,82	160	1
I180FXUM3	39,23	180	1
I200FXUM3	42,43	200	1
I250FXUM3	51,71	250	1



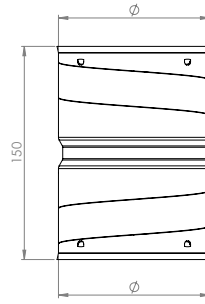
## FXUN3

### Manicotto universale flex-flex

Universal flex-flex muff – Manchon universel flex-flex

Finiture disponibili - Available finishes - Finitions disponibles

F.08 - ACCIAIO INOX STAINLESS STEEL - ACIER INOX	€	Ø	
I080FXUN3	37,13	80	1
I100FXUN3	39,46	100	1
I120FXUN3	41,85	120	1
I130FXUN3	43,04	130	1
I140FXUN3	44,18	140	1
I150FXUN3	45,75	150	1
I160FXUN3	46,95	160	1
I180FXUN3	49,70	180	1
I200FXUN3	52,41	200	1
I250FXUN3	60,10	250	1



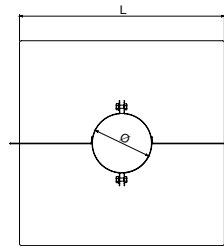
## PQ50

### Piastra terminale per tubo flessibile completa di collarino

Ending plate for flexible pipe complete with clamp – Plaque terminale pour tuyau flexible avec collier

Finiture disponibili - Available finishes - Finitions disponibles

F.08 - ACCIAIO INOX STAINLESS STEEL - ACIER INOX	€	Ø	L	
J080PQ50	125,98	80	50	1
J100PQ50	128,50	100	50	1
J130PQ50	133,40	130	50	1
J150PQ50	139,21	150	50	1
J180PQ50	145,75	180	50	1
J200PQ50	156,46	200	50	1
J250PQ50	171,83	250	50	1





# Schema di montaggio

Assembly scheme

Schéma de montage



CAP2



FC71



FLEX



ADTK



FB10



T90B



C90B



# Plastiflex

Condotti flessibili in polipropilene per intubamento.

Flexible polypropylene pipes.

Conduits flexibles en polypropylène pour canalisation.

## **PLUS e CARATTERISTICHE TECNICHE:**

- spessore minimo di 1 mm
- temperatura di esercizio fino a 120°C
- facile innesto

## **PLUS and TECHNICAL CHARACTERISTICS:**

- minimum thickness of 1 mm
- working temperature of up to 120°C
- easy to install

## **AVANTAGES ET CARACTERISTIQUES TECHNIQUES :**

- épaisseur minimale de 1 mm
- température de fonctionnement jusqu'à 120°C
- couplage facile

Ø disponibili  
Ø available  
Ø disponibles

da 50 a 125 mm






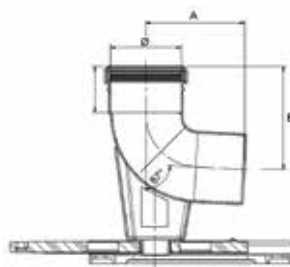
## C90B

Curva 90° di supporto

90° bend with support - Coude 90° avec support

Finiture disponibili - Available finishes - Finitions disponibles

BIANCO WHITE - BLANC	€	Ø	A	B	
PPB050C90B	<b>96,30</b>	50	81	88	1
PPB060C90B	<b>88,18</b>	60	111	121	1
PPB080C90B	<b>89,01</b>	80	112	116	1
PPB100C90B	<b>95,74</b>	100	115	115	1
PPB125C90B	<b>102,46</b>	125	112	110	1




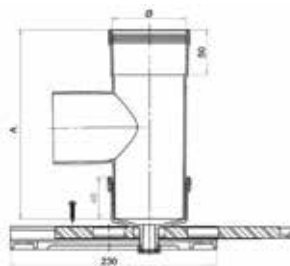
## T90B

Raccordo a T 90° di supporto

90° tee pipe-fitting with support - Té 90° avec support

Finiture disponibili - Available finishes - Finitions disponibles

BIANCO WHITE - BLANC	€	Ø	A	
PPB050T90B	<b>94,73</b>	50	160	1
PPB060T90B	<b>91,60</b>	60	205	1
PPB080T90B	<b>87,90</b>	80	210	1
PPB100T90B	<b>94,73</b>	100	210	1
PPB125T90B	<b>156,21</b>	125	245	1




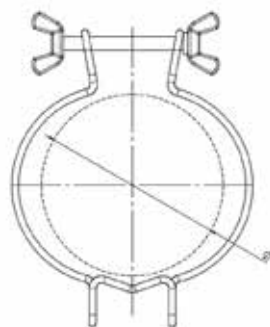
## FB10

Fascetta di bloccaggio

Locking band - Bride de blocage

Finiture disponibili - Available finishes - Finitions disponibles

F.08 INOX SS - INOX	€	Ø	
PPZ050FB10	<b>20,43</b>	50	1
PPZ060FB10	<b>20,43</b>	60	1
PPZ080FB10	<b>20,66</b>	80	1
PPZ100FB10	<b>22,23</b>	100	1
PPZ125FB10	<b>22,40</b>	125	1




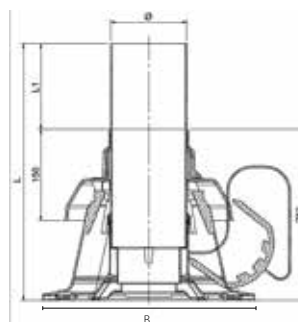
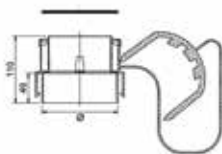
## CAP2

Terminale con tegola

Roof cowl for flexible pipe - Terminal C9 pour flexible

Finiture disponibili - Available finishes - Finitions disponibles

NERO BLACK - NOIR	€	Ø	L	L1	B	
PPN050CAP2	<b>259,00</b>	50	381	99	350x350	1
PPN060CAP2	<b>203,57</b>	60	348	66	350x350	1
PPN080CAP2	<b>237,84</b>	80	373	91	350x350	1
PPN100CAP2	<b>247,91</b>	100	382	101	350x350	1
PPN125CAP2	<b>264,04</b>	125	423	141	350x350	1



# Schema di montaggio

Assembly scheme

Schéma de montage





# Plasti ONE

Condotti monoparete in polipropilene per uso interno.

Single-wall polypropylene pipes for indoor use.

Conduits en polypropylène à simple paroi pour usage interne.

## **PLUS e CARATTERISTICHE TECNICHE:**

- compatibili con i principali produttori di caldaie
- spessore minimo di 2 mm
- temperatura di esercizio fino a 120°C

## **PLUS and TECHNICAL CHARACTERISTICS:**

- compatible with the main boilers on the market
- minimum thickness of 2 mm
- working temperature up to 120°C

## **AVANTAGES ET CARACTERISTIQUES TECHNIQUES :**

- compatibles avec les principaux fabricants de chaudières
- épaisseur minimale de 2 mm
- température de fonctionnement jusqu'à 120°C

Ø disponibili  
Ø available  
Ø disponibles


da 50 a 125 mm

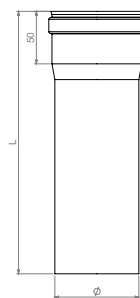
## T250

Elemento lineare

Linear element - Élément droit

Finiture disponibili - Available finishes - Finitions disponibles

BIANCO WHITE - BLANC	€	NERO BLACK - NOIR	€	Ø	L	
PPB050T250	<b>8,85</b>	-	-	50	250	1
PPB060T250	<b>5,10</b>	PPN060T250	<b>20,16</b>	60	250	1
PPB080T250	<b>6,72</b>	PPN080T250	<b>20,72</b>	80	250	1
PPB100T250	<b>14,05</b>	-	-	100	250	1
PPB125T250	<b>19,03</b>	-	-	125	250	1




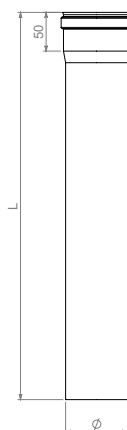
## T500

Elemento lineare

Linear element - Élément droit

Finiture disponibili - Available finishes - Finitions disponibles

BIANCO WHITE - BLANC	€	NERO BLACK - NOIR	€	Ø	L	
PPB050T500	<b>10,08</b>	-	-	50	500	1
PPB060T500	<b>6,38</b>	PPN060T500	<b>21,33</b>	60	500	1
PPB080T500	<b>7,57</b>	PPN080T500	<b>21,56</b>	80	500	1
PPB100T500	<b>14,05</b>	-	-	100	500	1
PPB125T500	<b>19,88</b>	-	-	125	500	1




## T100

Elemento lineare

Linear element - Élément droit

Finiture disponibili - Available finishes - Finitions disponibles

BIANCO WHITE - BLANC	€	NERO BLACK - NOIR	€	Ø	L	
PPB050T100	<b>16,30</b>	-	-	50	1000	1
PPB060T100	<b>8,97</b>	PPN060T100	<b>27,16</b>	60	1000	1
PPB080T100	<b>11,19</b>	PPN080T100	<b>28,33</b>	80	1000	1
PPB100T100	<b>14,56</b>	-	-	100	1000	1
PPB125T100	<b>23,51</b>	-	-	125	1000	1



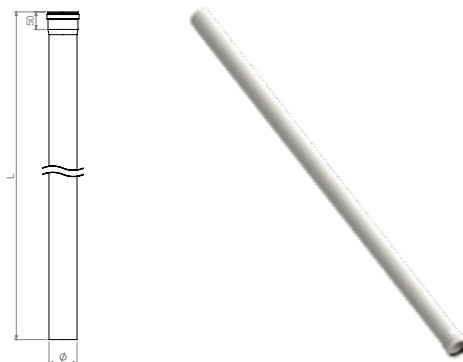
## T2000

Elemento lineare

Linear element - Élément droit

Finiture disponibili - Available finishes - Finitions disponibles

BIANCO WHITE - BLANC	€	Ø	L	
PPB050T2000	<b>28,56</b>	50	2000	1
PPB060T2000	<b>22,97</b>	60	2000	1
PPB080T2000	<b>21,83</b>	80	2000	1
PPB100T2000	<b>28,62</b>	100	2000	1
PPB125T2000	<b>46,98</b>	125	2000	1




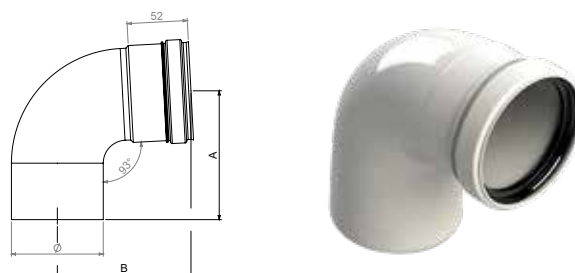
## C090

Curva a 90°

90° bend - Coude 90°

Finiture disponibili - Available finishes - Finitions disponibles

BIANCO WHITE - BLANC	€	NERO BLACK - NOIR	€	Ø	A	B	
PPB050C090	<b>8,73</b>	-	-	50	81	88	1
PPB060C090	<b>6,16</b>	PPN060C090	<b>11,19</b>	60	111	121	1
PPB080C090	<b>6,61</b>	PPN080C090	<b>11,76</b>	80	112	116	1
PPB100C090	<b>14,33</b>	-	-	100	115	115	1
PPB125C090	<b>20,94</b>	-	-	125	112	110	1




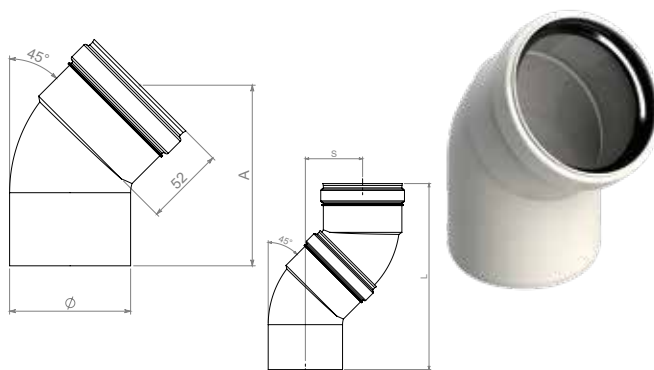
## C045

Curva a 45°

45° bend - Coude 45°

Finiture disponibili - Available finishes - Finitions disponibles

BIANCO WHITE - BLANC	€	NERO BLACK - NOIR	€	Ø	A	L	S	
PPB050C045	<b>8,40</b>	-	-	50	129	220	71	1
PPB060C045	<b>5,89</b>	PPN060C045	<b>10,64</b>	60	125	213	68	1
PPB080C045	<b>6,33</b>	PPN080C045	<b>11,48</b>	80	119	200	62	1
PPB100C045	<b>12,76</b>	-	-	100	126	217	69	1
PPB125C045	<b>20,43</b>	-	-	125	119	217	60	1




## T090

Raccordo a "T" 90° maschio-femmina

90° tee pipe-fitting male-female - Té 90° mâle-femelle

Finiture disponibili - Available finishes - Finitions disponibles

BIANCO WHITE - BLANC	€	Ø	L	L1	L2	
PPB050T090	<b>39,48</b>	50	160	90	70	1
PPB060T090	<b>21,00</b>	60	205	110	110	1
PPB080T090	<b>20,16</b>	80	210	110	105	1
PPB100T090	<b>25,19</b>	100	210	110	105	1
PPB125T090	<b>62,82</b>	125	245	125	120	1

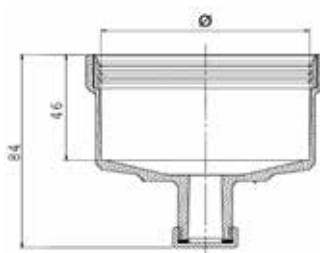


## TC85

Tappo raccogli condensa  
Drain tee cap - Tampon purge

Finiture disponibili - Available finishes - Finitions disponibles

BIANCO WHITE - BLANC	€	∅	∅	📦
PPB050TC85	<b>16,23</b>	50		1
PPB060TC85	<b>13,72</b>	60		1
PPB080TC85	<b>14,28</b>	80		1
PPB100TC85	<b>25,76</b>	100		1
PPB125TC85	<b>38,63</b>	125		1

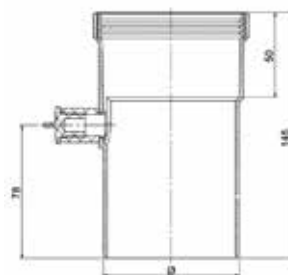


## CF01

Elemento lineare completo di controllo fumi  
Linear element with fumes analyser - Élément droit analyse des fumées

Finiture disponibili - Available finishes - Finitions disponibles

BIANCO WHITE - BLANC	€	∅	∅	📦
PPB060CF01	<b>35,83</b>	50		1
PPB080CF01	<b>43,10</b>	60		1
PPB100CF01	<b>50,78</b>	80		1
PPB125CF01	<b>86,34</b>	100		1

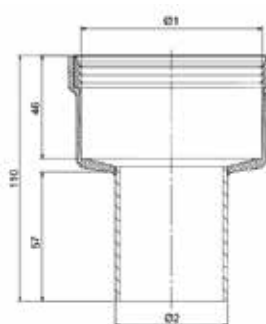


## R

Riduzione femmina-maschio  
Reducer female-male - Réduction femelle-mâle

Finiture disponibili - Available finishes - Finitions disponibles

BIANCO WHITE - BLANC	€	∅1	∅2	📦
PPBR060F050M	<b>46,19</b>	60F	50M	1
PPBR080F050M	<b>46,19</b>	80F	50M	1
PPBR080F060M	<b>16,80</b>	80F	60M	1
PPBR100F080M	<b>25,19</b>	100F	80M	1
PPBR110F080M	<b>46,19</b>	110F	80M	1
PPBR110F100M	<b>66,07</b>	110F	100M	1
PPBR125F100M	<b>48,16</b>	125F	100M	1
PPBR125F080M	<b>68,31</b>	125F	80M	1
PPBR125F110M	<b>78,39</b>	125F	110M	1
PPBR160F125M	<b>77,55</b>	160F	125M	1

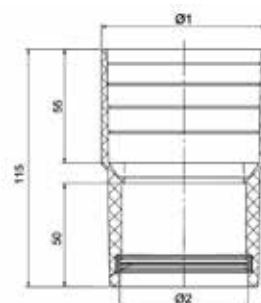


## R

Riduzione maschio-femmina  
Reducer male-female - Réduction mâle-femelle

Finiture disponibili - Available finishes - Finitions disponibles

BIANCO WHITE - BLANC	€	∅1	∅2	📦
PPBR060M050F	<b>40,09</b>	60M	50F	1
PPBR080M050F	<b>46,19</b>	80M	50F	1
PPBR080M060F	<b>27,99</b>	80M	60F	1
PPBR100M080F	<b>25,19</b>	100M	80F	1
PPBR110M100F	<b>62,99</b>	110M	100F	1
PPBR125M100F	<b>71,39</b>	125M	100F	1
PPBR130M125F	<b>72,79</b>	130M	125F	1




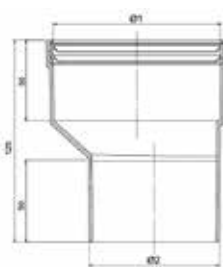
## RA

Riduzione asimmetrica femmina-maschio

Asymmetric reducer female-male - Réduction asymétrique femelle-mâle

Finiture disponibili - Available finishes - Finitions disponibles

BIANCO WHITE - BLANC	€	Ø1	Ø2	
PPBRA080F060M	<b>50,39</b>	80F	60M	1
PPBRA100F080M	<b>47,02</b>	100F	80M	1
PPBRA110F080M	<b>59,91</b>	110F	80M	1
PPBRA125F100M	<b>67,18</b>	125F	100M	1




## PS01

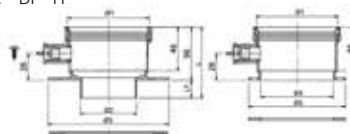
Partenza separata compatibile con SI - UN - ARC - FE - FA - BI - IT

Separate departure element compatible with SI - UN - ARC - FE - FA - BI - IT

Élément de départ séparé compatible avec SI - UN - ARC - FE - FA - BI - IT

Finiture disponibili - Available finishes - Finitions disponibles

BIANCO WHITE - BLANC	€	Ø1	Ø2	Ø3	Ø4	Ø5	L	L1	
PPB080PS01	<b>44,35</b>	80	60	128	77	103	75	19	1




## PS02

Partenza separata compatibile con AR - CH

Separate departure element compatible with AR - CH

Élément de départ séparé compatible avec AR - CH

Finiture disponibili - Available finishes - Finitions disponibles

BIANCO WHITE - BLANC	€	Ø1	Ø2	Ø3	L	L1	L2	
PPB080PS02	<b>30,45</b>	80	60	100	100	23	24	1




## PS03

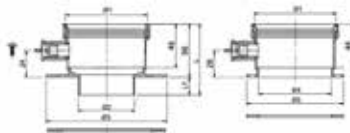
Partenza separata compatibile con RA

Separate departure element compatible with RA

Élément de départ séparé compatible avec RA

Finiture disponibili - Available finishes - Finitions disponibles

BIANCO WHITE - BLANC	€	Ø1	Ø2	Ø3	Ø4	Ø5	L	L1	
PPB080PS03	<b>44,35</b>	80	60	128	77	103	84	28	1

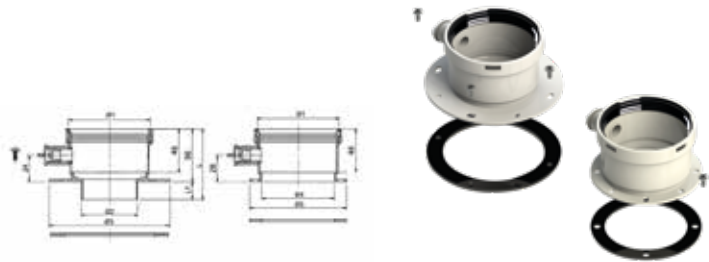


Legenda / Legend / Légende

AR - Ariston / BA - Baxi / BE - Beretta / BI - BSG-Biasi / CH - Chaffoteaux / ECO - Ecoflam / FE - Ferroli-Nova Florida / FO - Fondital / HE - Hermann / IT - Italtherm / JK - Robert Bosch - Junkers / LA - Lamborghini / RA - Radiant / RE - Rheem Radi / RI - Riello / SI - Sime / SY - Sylber / UN - Unical / VA - Vaillant / VI - Viessmann / IM - Immergas

## PS04

Partenza separata compatibile con FO  
 Separate departure element compatible with FO  
 Élément de départ séparé compatible avec FO

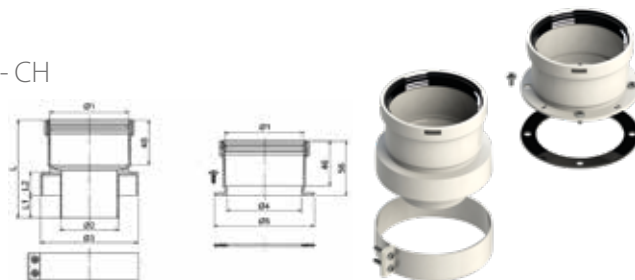


Finiture disponibili - Available finishes - Finitions disponibles

BIANCO WHITE - BLANC	€	Ø1	Ø2	Ø3	Ø4	Ø5	L	L1	
PPB080PS04	<b>47,70</b>	80	60	128	77	103	75	19	1

## PS05

Partenza separata compatibile con RI - BE - SY - VI - BA - AR - CH  
 Separate departure element compatible with RI - BE - SY - VI - BA - AR - CH  
 Élément de départ séparé compatible avec RI - BE - SY - VI - BA - AR - CH



Finiture disponibili - Available finishes - Finitions disponibles

BIANCO WHITE - BLANC	€	Ø1	Ø2	Ø3	Ø4	Ø5	L	L1	L2	
PPB080PS05	<b>66,51</b>	80	60	100	77	103	100	23	24	1

## AIRT

Terminale verticale  
 Vertical cowl - Terminal vertical

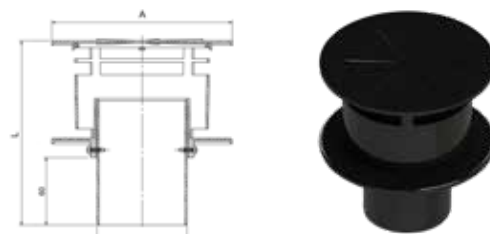


Finiture disponibili - Available finishes - Finitions disponibles

NERO BLACK - NOIR	€	ROSSO RED - ROUGE	€	Ø	L	
PPN080AIRT	<b>176,37</b>	PPR080AIRT	<b>181,96</b>	80	1245	1
PPN100AIRT	<b>210,63</b>	-	-	100	978	1
PPN125AIRT	<b>211,64</b>	-	-	125	1245	1

## ANT2

Terminale antivento  
 Anti-wind cowl - Chapeau anti-vent



Finiture disponibili - Available finishes - Finitions disponibles

NERO BLACK - NOIR	€	ROSSO RED - ROUGE	€	Ø	A	L	
PPN080ANT2	<b>50,39</b>	PPR080ANT2	<b>55,99</b>	80	160	163	1

Legenda / Legend / Légende


AR - Ariston / BA - Baxi / BE - Beretta / BI - BSG-Biasi / CH - Chaffoteaux / ECO - Ecoflam / FE - Ferrolli-Nova Florida / FO - Fondital / HE - Hermann / IT - Italtherm / JK - Robert Bosch - Junkers / LA - Lamborghini / RA - Radiant / RE - Rheem Radi / RI - Riello / SI - Sime / SY - Sylber / UN - Unical / VA - Vaillant / VI - Viessmann / IM - Immergas

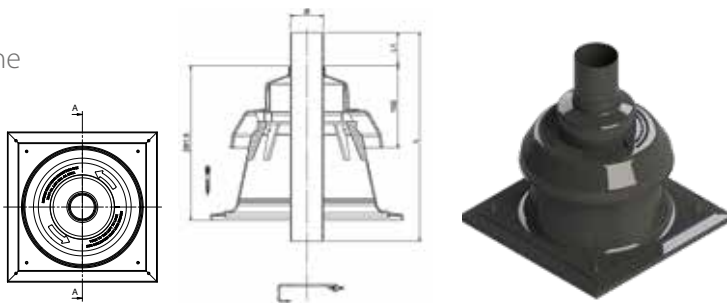


## COPPO

Terminale con tegola aspirazione ed evacuazione  
Roof cowl - Chapeau C9

Finiture disponibili - Available finishes - Finitions disponibles

NERO BLACK - NOIR	€	Ø	L	L1	
PPN060COPPO	<b>171,33</b>	60	380	60	1
PPN080COPPO	<b>200,32</b>	80	390	80	1
PPN100COPPO	<b>215,67</b>	100	410	100	1
PPN125COPPO	<b>231,79</b>	125	435	125	1

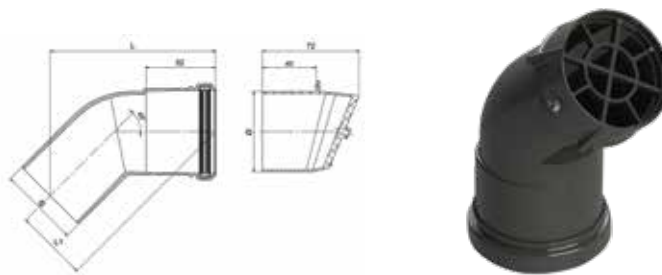


## C45G

Curva a 45° con griglia  
45° bend with grille - Coude 45° avec grille

Finiture disponibili - Available finishes - Finitions disponibles


NERO BLACK - NOIR	€	Ø	L	L1
PPN060C45G	<b>27,72</b>	60	124	54
PPN080C45G	<b>30,23</b>	80	117	50

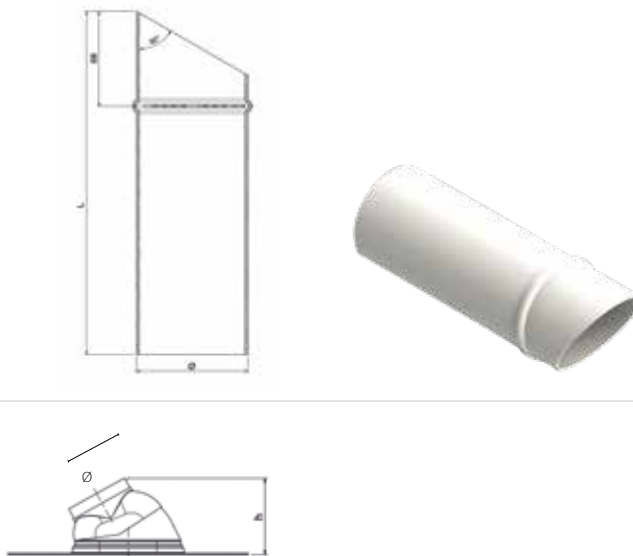


## TERM

Terminale a becco  
Beak cowl - Terminal à bec

Finiture disponibili - Available finishes - Finitions disponibles

BIANCO WHITE - BLANC	€	NERO BLACK - NOIR	€	Ø	L	
-	-	PPN060TERM	<b>25,76</b>	60	220	1
-	-	PPN080TERM	<b>24,08</b>	80	250	1
-	-	PPN100TERM	<b>36,39</b>	100	250	1
PPB125TERM	<b>51,00</b>	-	-	125	250	1

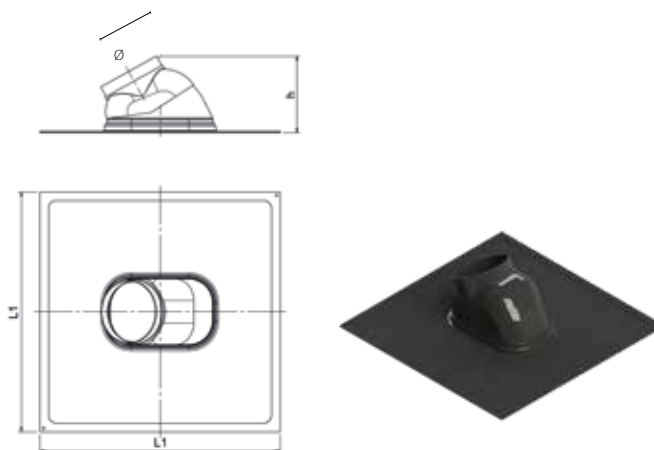


## FI20

Faldale modellabile per tetti inclinati da 18° a 44°  
Malleable flashing for sloped roofs from 18° to 44°  
Solin malléable pour toits inclinés de 18° à 44°

Finiture disponibili - Available finishes - Finitions disponibles

NERO BLACK - NOIR	€	ROSSO RED - ROUGE	€	Ø	L1	h	
PPNUNVF120	<b>94,73</b>	PPRUNVF120	<b>100,34</b>	129	500	160	1

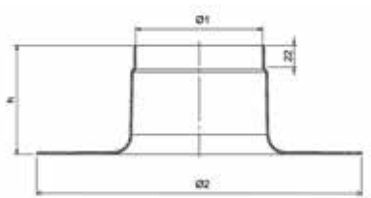


## FP23

Faldale piano rotondo  
Flat round flashing - Solin plat rond

Finiture disponibili - Available finishes - Finitions disponibles

NERO BLACK - NOIR	€	Ø1	Ø2	h	
PPNUNVFP23	48,37	129	330	110	1

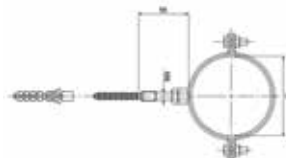


## FLEG

Fascetta leggera  
Support pipe clip - Collier mural

Finiture disponibili - Available finishes - Finitions disponibles


BIANCO WHITE - BLANC	€	Ø	
PPB060FLEG	7,57	60	1
PPB080FLEG	7,96	80	1
PPB100FLEG	8,40	100	1
PPB125FLEG	14,39	125	1



## FLEG1

Fascetta per supporto orizzontale  
Horizontal support pipe clip - Collier de support horizontal

Finiture disponibili - Available finishes - Finitions disponibles


BIANCO WHITE - BLANC	€	Ø	
PPB060FLEG1	19,76	60	1
PPB080FLEG1	20,66	80	1
PPB100FLEG1	30,40	100	1
PPB125FLEG1	37,80	125	1

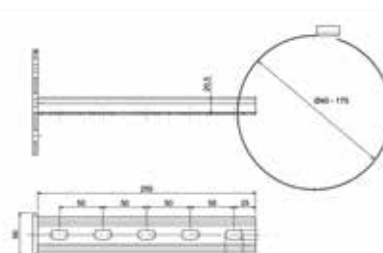
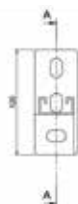


## FM15

Fascetta murale di supporto orizzontale  
Wall support - Support mural

Finiture disponibili - Available finishes - Finitions disponibles

F.08 INOX SS - INOX	€	
PPZUNVFM15	57,39	1

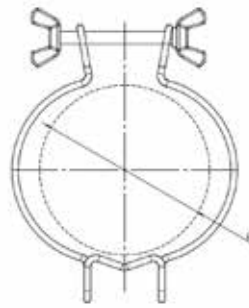


## FB10

Fascetta di bloccaggio  
Locking band - Bride de blocage

Finiture disponibili - Available finishes - Finitions disponibles

F.08 INOX SS - INOX	€	Ø	h	📦
PPZ050FB10	20,43	50	1	
PPZ060FB10	20,43	60	1	
PPZ080FB10	20,66	80	1	
PPZ100FB10	22,23	100	1	
PPZ125FB10	22,40	125	1	



## GUAR

Guarnizione in EPDM  
EPDM gasket - Joint en EPDM

Finiture disponibili - Available finishes - Finitions disponibles

NERO BLACK - NOIR	€	Ø	h	📦
PPN050GUAR	5,03	50	7,5	1
PPN060GUAR	4,82	60	7,5	1
PPN080GUAR	6,10	80	12	1
PPN100GUAR	7,96	100	12	1
PPN125GUAR	9,80	125	12	1

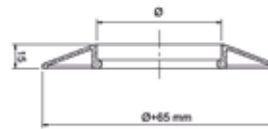


## ROSG

Rosone in EPDM  
EPDM ring - Rosace en EPDM

Finiture disponibili - Available finishes - Finitions disponibles

BIANCO WHITE - BLANC	€	Ø	h	📦
PPB060ROSG	5,26	60	1	
PPB080ROSG	4,64	80	1	
PPB100ROSG	5,32	100	1	
PPB125ROSG	17,36	125	1	

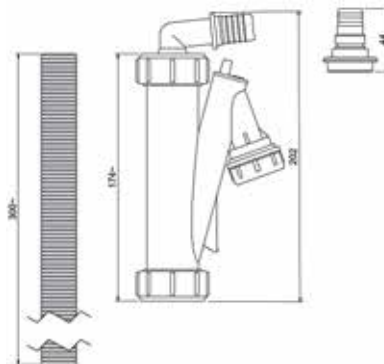


## SIFO

Sifone verticale e orizzontale  
Vertical and horizontal syphon - Siphon vertical et horizontal

Finiture disponibili - Available finishes - Finitions disponibles

BIANCO WHITE - BLANC	€	📦
PPBUNVSIFO	40,02	1



## LUBRIFI

Tubetto di grasso lubrificante  
Lubrificant grease tube - Tube graisse lubrifiante

Finiture disponibili - Available finishes - Finitions disponibles

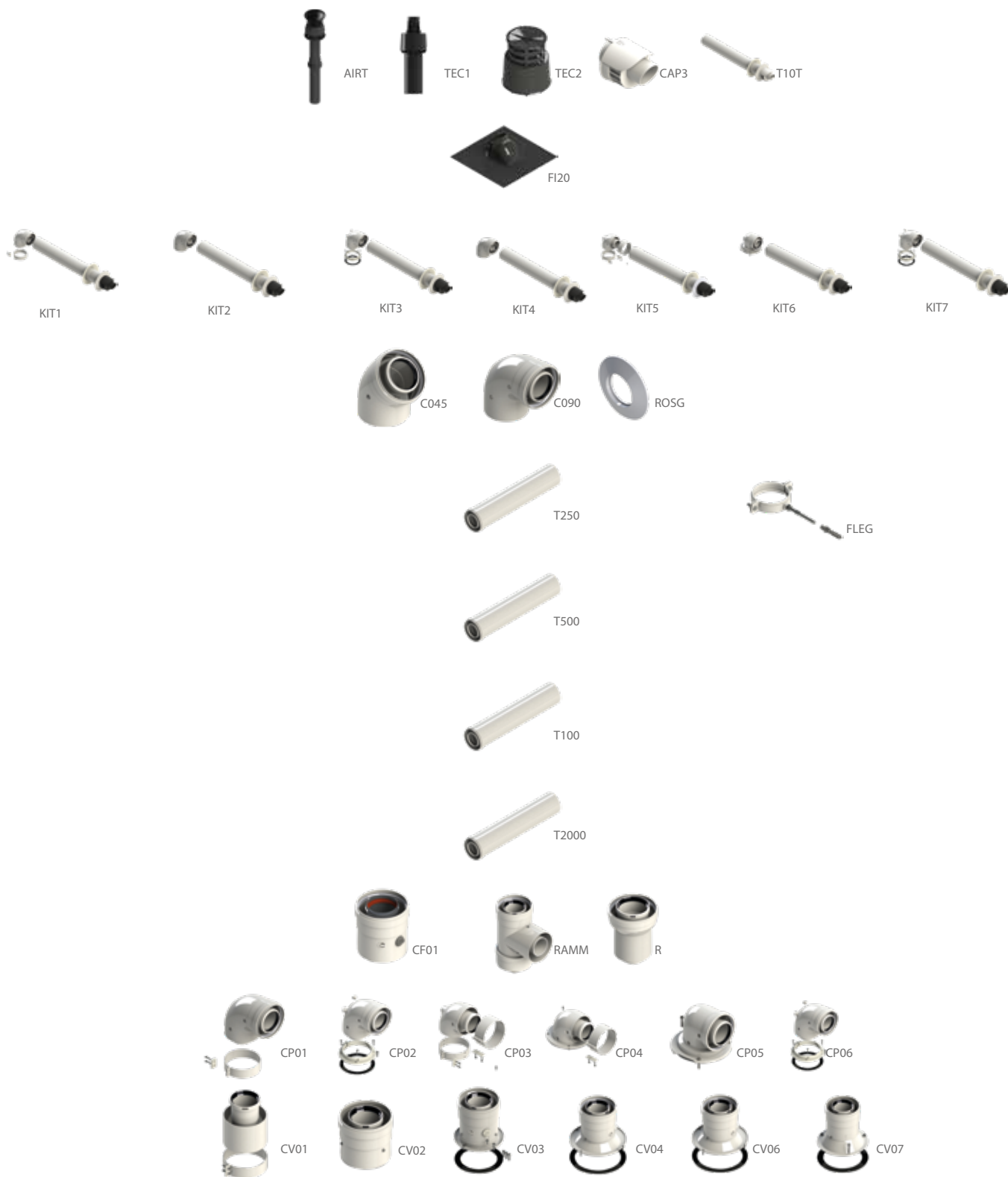
CODICE CODE	€	📦
LUBRIFI	7,57	1



# Schema di montaggio

Assembly scheme

Schéma de montage





# Plasti TWO

Condotti in doppia parete concentrici per uso interno.

Double-wall pipes for indoor use.

Conduits concentriques à double paroi pour usage interne.

## **PLUS e CARATTERISTICHE TECNICHE:**

- compatibili con i principali produttori di caldaie
- temperatura di esercizio fino a 120°C
- la gamma comprende terminali performanti in polipropilene o nylon di colore nero, studiati con filtro anti UV, per garantire la durata e il funzionamento anche in condizioni metereologiche avverse

## **PLUS and TECHNICAL CHARACTERISTICS:**

- compatible with the main boilers on the market
- working temperature up to 120°C
- the range includes high-performance cowls made of black polypropylene, designed with anti-UV filter to ensure durability and efficiency, even in adverse weather conditions

## **AVANTAGES ET CARACTERISTIQUES TECHNIQUES :**

- compatibles avec les principaux fabricants de chaudières
- température de fonctionnement jusqu'à 120°C
- la gamme comprend des terminaux hautes performances en polypropylène ou nylon de couleur noir, conçus avec un filtre anti-UV, pour garantir la durabilité et le fonctionnement même dans des conditions météorologiques défavorables


Ø disponibili  
Ø available  
Ø disponibles

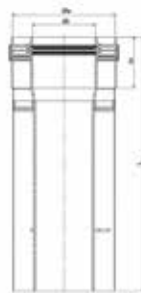
da 60/100 a 80/125 mm

## T250

Elemento lineare  
Linear element - Élément droit

Finiture disponibili - Available finishes - Finitions disponibles

BIANCO WHITE - BLANC		€	Øi	Øe	L	
KPPB060T250	<b>24,29</b>		60	100	250	1
KPPB080T250	<b>32,92</b>		80	125	250	1



## T500

Elemento lineare  
Linear element - Élément droit

Finiture disponibili - Available finishes - Finitions disponibles

BIANCO WHITE - BLANC		€	Øi	Øe	L	
KPPB060T500	<b>30,90</b>		60	100	500	1
KPPB080T500	<b>43,39</b>		80	125	500	1



## T100

Elemento lineare  
Linear element - Élément droit

Finiture disponibili - Available finishes - Finitions disponibles

BIANCO WHITE - BLANC		€	Øi	Øe	L	
KPPB060T100	<b>43,16</b>		60	100	1000	1
KPPB080T100	<b>60,03</b>		80	125	1000	1




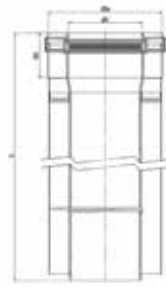
## T2000

Elemento lineare

Linear element - Élément droit

Finiture disponibili - Available finishes - Finitions disponibles

BIANCO WHITE - BLANC	€	Øi	Øe	L	
KPPB060T2000	<b>113,32</b>	60	100	2000	1
KPPB080T2000	<b>113,32</b>	80	125	2000	1




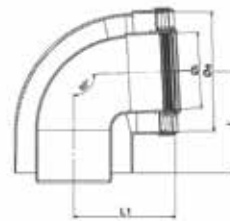
## C090

Curva a 90°

90° bend - Coude 90°

Finiture disponibili - Available finishes - Finitions disponibles

BIANCO WHITE - BLANC	€	Øi	Øe	L	L1	
KPPB060C090*	<b>34,88</b>	60	100	115	115	1
KPPB080C090	<b>58,17</b>	80	125	108	108	1



\* Curva di partenza compatibile con BA - VI


\* Departure bend compatible with: - Coude de départ compatible avec: BA - VI

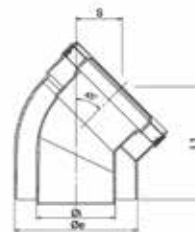
## C045

Curva a 45°

45° bend - Coude 45°

Finiture disponibili - Available finishes - Finitions disponibles

BIANCO WHITE - BLANC	€	Øi	Øe	L	S	
KPPB060C045	<b>32,53</b>	60	100	111	49	1
KPPB080C045	<b>58,17</b>	80	125	115	47	1




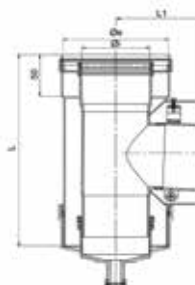
## RAMM

Raccordo a "T" 90° maschio-femmina

90° tee pipe-fitting male-female - Té 90° mâle-femelle

Finiture disponibili - Available finishes - Finitions disponibles

BIANCO WHITE - BLANC	€	Øi	Øe	L	L1	
KPPB060RAMM	<b>120,93</b>	60	100	210	110	1
KPPB080RAMM	<b>181,40</b>	80	125	230	110	1



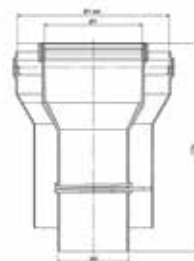
● ● ● Plastica

## R

Riduzione  
Reducer - Réduction

Finiture disponibili - Available finishes - Finitions disponibles

BIANCO		€	Ø1	Ø2	L	P
WHITE - BLANC						
KPPBR080F060M	<b>55,82</b>		80/125	60/100	1	

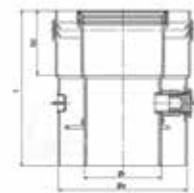


## CF01

Modulo controllo fumi ed ispezione  
Smoke control and inspection module - Module contrôle de fumées et d'inspection

Finiture disponibili - Available finishes - Finitions disponibles

BIANCO		€	Øi	Øe	L	P
WHITE - BLANC						
KPPB060CF01	<b>100,77</b>		60	100	120	1

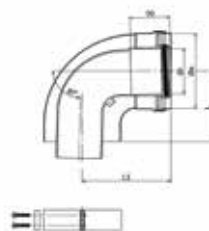


## CP01

Curva di partenza compatibile con AR - CH - RE - SY - ECO - RI  
Departure bend compatible with AR - CH - RE - SY - ECO - RI  
Coude de départ compatible avec AR - CH - RE - SY - ECO - RI

Finiture disponibili - Available finishes - Finitions disponibles

BIANCO		€	Øi	Øe	L	L1	P
WHITE - BLANC							
KPPB060CP01	<b>40,31</b>		60	100	95	115	1



Legenda / Legend / Légende


AR - Ariston / BA - Baxi / BE - Beretta / BI - BSG-Biasi / CH - Chaffoteaux / ECO - Ecoflam / FE - Ferrol-Nova Florida / FO - Fondital / HE - Hermann / IT - Italtherm / JK - Robert Bosch - Junkers / LA - Lamborghini / RA - Radiant / RE - Rheem Radi / RI - Riello / SI - Sime / SY - Sylber / UN - Unical / VA - Vaillant / VI - Viessmann / IM - Immergas

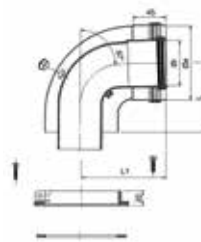


## CP02

Curva di partenza compatibile con BI - FE - LA - RA - IT - UN - SI  
 Departure bend compatible with BI - FE - LA - RA - IT - UN - SI  
 Coude de départ compatible avec BI - FE - LA - RA - IT - UN - SI

Finiture disponibili - Available finishes - Finitions disponibles

BIANCO WHITE - BLANC	€	Øi	Øe	L	L1	
KPPB060CP02	55,99	60	100	95	115	1

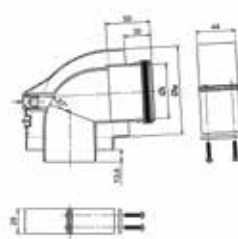


## CP03

Curva di partenza compatibile con VA  
 Departure bend compatible with VA  
 Coude de départ compatible avec VA

Finiture disponibili - Available finishes - Finitions disponibles

BIANCO WHITE - BLANC	€	Øi	Øe	
KPPB060CP03	54,59	60	100	1

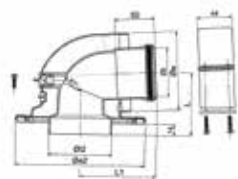


## CP04

Curva di partenza compatibile con VA - HE  
 Departure bend compatible with VA - HE  
 Coude de départ compatible avec VA - HE

Finiture disponibili - Available finishes - Finitions disponibles

BIANCO WHITE - BLANC	€	Øi	Øe	Øi2	Øe2	L	L1	
KPPB060CP04	61,59	60	100	80	165	81	85	1

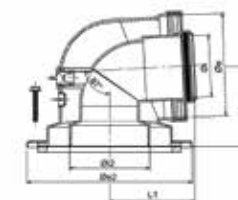


## CP05

Curva di partenza compatibile con JK  
 Departure bend compatible with JK  
 Coude de départ compatible avec JK

Finiture disponibili - Available finishes - Finitions disponibles

BIANCO WHITE - BLANC	€	Øi	Øe	Øi2	Øe2	L	L1	
KPPB060CP05	61,59	60	100	80	165	80	85	1

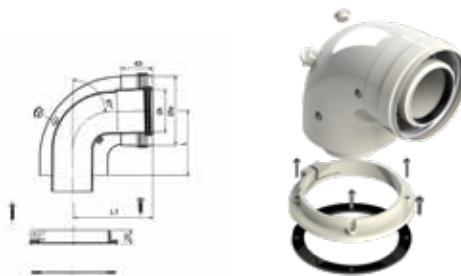


Legenda / Legend / Légende

AR - Ariston / BA - Baxi / BE - Beretta / BI - BSG-Biasi / CH - Chaffoteaux / ECO - Ecoflam / FE - Ferrol-Nova Florida / FO - Fondital / HE - Hermann / IT - Italtherm / JK - Robert Bosch - Junkers / LA - Lamborghini / RA - Radiant / RE - Rheem Radi / RI - Riello / SI - Sime / SY - Sylber / UN - Unical / VA - Vaillant / VI - Viessmann / IM - Immergas

## CP06

Curva di partenza compatibile con FO  
 Departure bend compatible with FO  
 Coude de départ compatible avec FO



Finiture disponibili - Available finishes - Finitions disponibles

		€	Øi	Øe	L	L1	📦
BIANCO WHITE - BLANC							
KPPB060CP06	<b>59,35</b>		60	100	95	115	1

## T10T

Terminale coassiale orizzontale  
 Concentric horizontal cowl - Chapeau concentrique horizontal

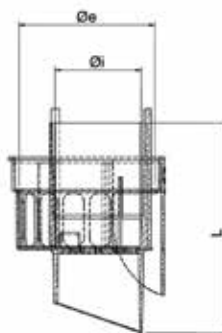


Finiture disponibili - Available finishes - Finitions disponibles

		€	Øi	Øe	L	📦
BIANCO WHITE - BLANC						
KPPB060T10T	<b>49,27</b>		60	100	851	1
KPPB080T10T	<b>89,08</b>		80	125	900	1

## CAP3

Griglia coassiale orizzontale  
 Concentric horizontal grille - Grille concentrique horizontal



Finiture disponibili - Available finishes - Finitions disponibles

		€	BIANCO WHITE - BLANC		€	Øi	Øe	L	📦
NERO BLACK - NOIR									
-	-		KPPB060CAP3	<b>12,03</b>		60	100	148	1
KPPN080CAP3	<b>15,40</b>		-	-		80	125	148	1

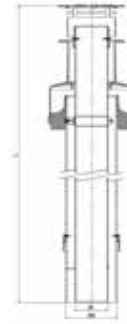
Legenda / Legend / Légende

AR - Ariston / BA - Baxi / BE - Beretta / BI - BSG-Biasi / CH - Chaffoteaux / ECO - Ecoflam / FE - Ferrolli-Nova Florida / FO - Fondital / HE - Hermann / IT - Italtherm / JK - Robert Bosch - Junkers / LA - Lamborghini / RA - Radiant / RE - Rheem Radi / RI - Riello / SI - Sime / SY - Sylber / UN - Unical / VA - Vaillant / VI - Viessmann / IM - Immergas

## AIRT

Camino verticale

Vertical cowl - Terminal vertical



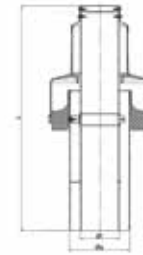
Finiture disponibili - Available finishes - Finitions disponibles

NERO BLACK - NOIR		€	ROSSO RED - ROUGE		€	Øi	Øe	L	
KPPN060AIRT	<b>139,97</b>		KPPR060AIRT	<b>145,57</b>		60	100	1000	1
KPPN080AIRT	<b>176,37</b>		KPPR080AIRT	<b>181,96</b>		80	125	1200	1

## TEC1

Testata camino no frost

No frost concentric cowl - Terminal anti-gel concentrique



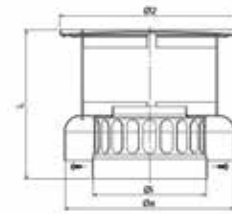
Finiture disponibili - Available finishes - Finitions disponibles

NERO BLACK - NOIR		€	Øi	Øe	L	
KPPN060TEC1	<b>97,98</b>		60	100	425	1
KPPN080TEC1	<b>114,67</b>		80	125	466	1

## TEC2

Testata camino no frost

No frost concentric cowl - Terminal anti-gel concentrique



Finiture disponibili - Available finishes - Finitions disponibles

NERO BLACK - NOIR		€	Øi	Øe	Ø2	L	
KPPN060TEC2	<b>50,39</b>		60	100	125	179	1
KPPN080TEC2	<b>136,95</b>		80	125	200	166	1

## F120

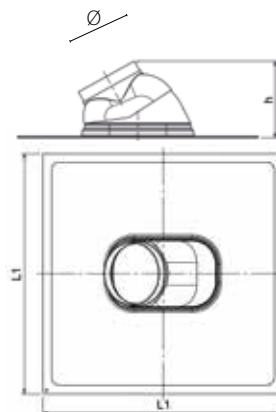
Faldale modellabile per tetti inclinati da 18° a 44°

Malleable flashing for sloped roofs from 18° to 44°

Solin malléable pour toits inclinés de 18° à 44°

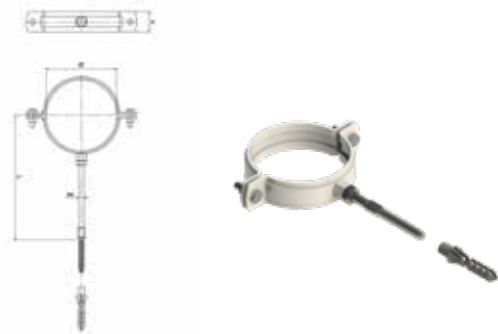
Finiture disponibili - Available finishes - Finitions disponibles

NERO BLACK - NOIR		€	ROSSO RED - ROUGE		€	Ø	L	h	
PPNUNVF120	<b>94,73</b>		PPRUNVF120	<b>100,34</b>		129	500	160	1



## FLEG

Fascetta leggera  
Support pipe clip - Collier mural

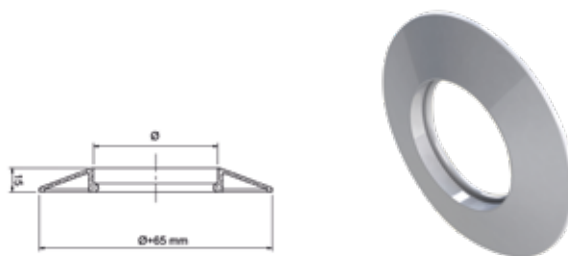


Finiture disponibili - Available finishes - Finitions disponibles

BIANCO WHITE - BLANC	€	∅	L	h	
PPB100FLEG	<b>8,40</b>	100	126	29	1
PPB125FLEG	<b>14,39</b>	125	126	29	1

## ROSG

Rosone in EPDM  
EPDM ring - Rosace en EPDM



Finiture disponibili - Available finishes - Finitions disponibles

BIANCO WHITE - BLANC	€	∅	
PPB100ROSG	<b>5,32</b>	100	1
PPB125ROSG	<b>17,36</b>	125	1

## KIT1

Kit coassiale orizzontale compatibile con AR - CH - BE - SY - ECO - RI  
Concentric horizontal kit compatible with AR - CH - BE - SY - ECO - RI  
Kit concentrique horizontal compatible avec AR - CH - BE - SY - ECO - RI



Finiture disponibili - Available finishes - Finitions disponibles

BIANCO WHITE - BLANC	€	∅i	∅e	L	L1	L2	
KPPB060KIT1	<b>88,29</b>	60	100	95	115	851	1

Legenda / Legend / Légende

AR - Ariston / BA - Baxi / BE - Beretta / BI - BSG-Biasi / CH - Chaffoteaux / ECO - Ecoflam / FE - Ferrol-Nova Florida / FO - Fondital / HE - Hermann / IT - Italttherm / JK - Robert Bosch - Junkers / LA - Lamborghini / RA - Radiant / RE - Rheem Radi / RI - Riello / SI - Sime / SY - Sylber / UN - Unical / VA - Vaillant / VI - Viessmann / IM - Immergas

## KIT2

Kit coassiale orizzontale compatibile con BA - RO - VI

Concentric horizontal kit compatible with BA - RO - VI

Kit concentrique horizontal compatible avec BA - RO - VI

Finiture disponibili - Available finishes - Finitions disponibles

BIANCO WHITE - BLANC	€	Øi	Øe	L	L1	L2	
KPPB060KIT2	<b>88,29</b>	60	100	115	115	851	1



## KIT3

Kit coassiale orizzontale compatibile con BI - FE - LA - RA - IT - UN - SI

Concentric horizontal kit compatible with BI - FE - LA - RA - IT - UN - SI

Kit concentrique horizontal compatible avec BI - FE - LA - RA - IT - UN - SI

Finiture disponibili - Available finishes - Finitions disponibles

BIANCO WHITE - BLANC	€	Øi	Øe	L	L1	L2	
KPPB060KIT3	<b>95,41</b>	60	100	95	115	851	1



## KIT4

Kit coassiale orizzontale compatibile con SD - HE

Concentric horizontal kit compatible with SD - HE

Kit concentrique horizontal compatible avec SD - HE

Finiture disponibili - Available finishes - Finitions disponibles

BIANCO WHITE - BLANC	€	Øi	Øe	L	L1	L2	
KPPB060KIT4	<b>92,72</b>	60	100	80	95	872	1



## KIT5

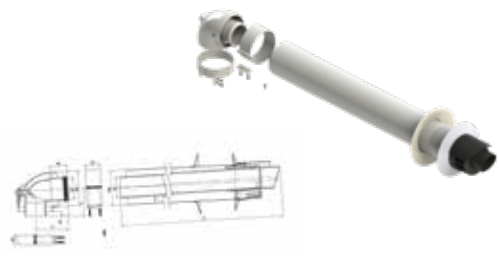
Kit coassiale orizzontale compatibile con VA

Concentric horizontal kit compatible with VA

Kit concentrique horizontal compatible avec VA

Finiture disponibili - Available finishes - Finitions disponibles

BIANCO WHITE - BLANC	€	Øi	Øe	L	L1	L2	
KPPB060KIT5	<b>88,29</b>	60	100	80	95	872	1



Legenda / Legend / Légende

AR - Ariston / BA - Baxi / BE - Beretta / BI - BSG-Biasi / CH - Chaffoteaux / ECO - Ecoflam / FE - Ferrolti-Nova Florida / FO - Fondital / HE - Hermann / IT - Italtherm / JK - Robert Bosch - Junkers / LA - Lamborghini / RA - Radiant / RE - Rheem Radi / RI - Riello / SI - Sime / SY - Sylber / UN - Unical / VA - Vaillant / VI - Viessmann / IM - Immergas

## KIT6

Kit coassiale orizzontale compatibile con JK  
 Concentric horizontal kit compatible with JK  
 Kit concentrique horizontal compatible avec JK

Finiture disponibili - Available finishes - Finitions disponibles

BIANCO WHITE - BLANC	€	Øi	Øe	L	L1	L2	
KPPB060KIT6	<b>92,72</b>	60	100	80	85	872	1

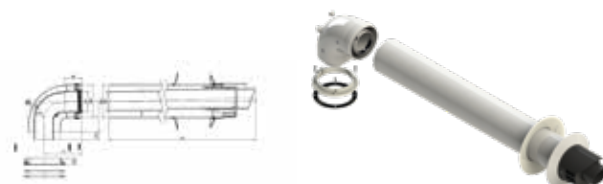


## KIT7

Kit coassiale orizzontale compatibile con FO  
 Concentric horizontal kit compatible with FO  
 Kit concentrique horizontal compatible avec FO

Finiture disponibili - Available finishes - Finitions disponibles

BIANCO WHITE - BLANC	€	Øi	Øe	L	L1	L2	
KPPB060KIT7	<b>98,76</b>	60	100	95	115	851	1

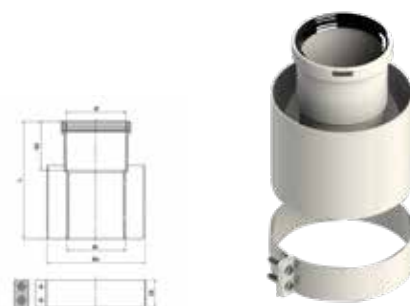


## CV01

Partenza verticale compatibile con VA - AR - CH - RI - BE - SY  
 Vertical departure element compatible with VA - AR - CH - RI - BE - SY  
 Élément de départ vertical compatible avec VA - AR - CH - RI - BE - SY

Finiture disponibili - Available finishes - Finitions disponibles

BIANCO WHITE - BLANC	€	Ø	Øi	Øe	L	
KPPB060CV01	<b>36,90</b>	60	60	100	120	1



## CV02

Partenza verticale compatibile con VI - BA - RO  
 Vertical departure element compatible with VI - BA - RO  
 Élément de départ vertical compatible avec VI - BA - RO

Finiture disponibili - Available finishes - Finitions disponibles

BIANCO WHITE - BLANC	€	Øi	Øe	L	
KPPB060CV02	<b>59,07</b>	60	100	102	1



Legenda / Legend / Légende

AR - Ariston / BA - Baxi / BE - Beretta / BI - BSG-Biasi / CH - Chaffoteaux / ECO - Ecoflam / FE - Ferrol-Nova Florida / FO - Fondital / HE - Hermann / IT - Italtherm / JK - Robert Bosch - Junkers / LA - Lamborghini / RA - Radiant / RE - Rheem Radi / RI - Riello / SI - Sime / SY - Sylber / UN - Unical / VA - Vaillant / VI - Viessmann / IM - Immergas

## CV03

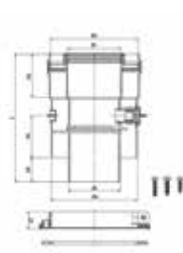
Partenza verticale compatibile con SI - UN - FE - RA - IT - BI - FO

Vertical departure element compatible with SI - UN - FE - RA - IT - BI - FO

Élément de départ vertical compatible avec SI - UN - FE - RA - IT - BI - FO

Finiture disponibili - Available finishes - Finitions disponibles

BIANCO WHITE - BLANC	€	Øi	Øe	L	
KPPB060CV03	<b>65,50</b>	60	100	148	1




## CV04

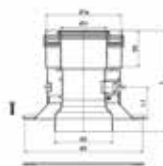
Partenza verticale compatibile con SD - HE

Vertical departure element compatible with SD - HE

Élément de départ vertical compatible avec SD - HE

Finiture disponibili - Available finishes - Finitions disponibles

BIANCO WHITE - BLANC	€	Ø1	Ø2	Ø3	L	L1	
KPPB060CV04	<b>128,77</b>	60/100	80	161	138	44	1




## CV06

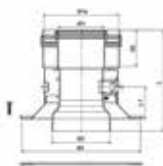
Partenza verticale compatibile con JK - RB

Vertical departure element compatible with JK - RB

Élément de départ vertical compatible avec JK - RB

Finiture disponibili - Available finishes - Finitions disponibles

BIANCO WHITE - BLANC	€	Ø1	Ø2	Ø3	L	L1	
KPPB060CV06	<b>108,90</b>	60/100	80	160	137	59	1



## CV07

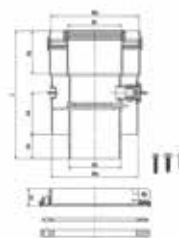
Partenza verticale compatibile con FO

Vertical departure element compatible with FO

Élément de départ vertical compatible avec FO

Finiture disponibili - Available finishes - Finitions disponibles

BIANCO WHITE - BLANC	€	Øi	Øe	L	L1	
KPPB060CV07	<b>68,87</b>	60	100	148	49	1



Legenda / Legend / Légende

AR - Ariston / BA - Baxi / BE - Beretta / BI - BSG-Biasi / CH - Chaffoteaux / ECO - Ecoflam / FE - Ferroli-Nova Florida / FO - Fondital / HE - Hermann / IT - Italtherm / JK - Robert Bosch - Junkers / LA - Lamborghini / RA - Radiant / RE - Rheem Radi / RI - Riello / SI - Sime / SY - Sylber / UN - Unical / VA - Vaillant / VI - Viessmann / IM - Immergas

## Linea Consumabili

Consumable goods \ Produits consommables

### SILICONE

Silicone resistente a 300°

Silicone resistant to 300° C - Silicone résistant à 300° C



CODICE CODE - CODE	COLORI DISPONIBILI AVAILABLE COLORS - COULEURS DISPONIBLES	€	
SILICONE	Rosso - Red - Rouge	<b>16,78</b>	1
SILICONEN	Nero - Black - Noir	<b>15,34</b>	1

Contenuto 280 ml - Contents 280 ml - Contenu 280 ml

### BOCLN

Spray per ritocchi

Color spray for retouching - Bombes de peinture pour retouches



CODICE CODE - CODE	COLORI DISPONIBILI AVAILABLE COLORS - COULEURS DISPONIBLES	€	
BOCLN1	Nero - Black - Noir	<b>21,15</b>	1
BOCLN2	Grigio - Grey - Gris	<b>21,15</b>	1
BOCLN4	Nero gloss 10 - Black gloss 10 - Noir gloss 10	<b>55,52</b>	1

### TEXTAPE

Nastro in fibra di vetro

Glass fiber strip - Ruban en fibre de verre



CODICE CODE - CODE	€	
TEXTAPE	<b>5,25</b>	Al m - Per m - Au m

### BIOTEX

Materassino biotex

Mattress biotex - Matelas biotex

CODICE CODE - CODE	DESCRIZIONE DESCRIPTION - DESCRIPTION	€	
BIOTEX13	In rotolo da 14 m, larghezza 61 cm, sp.13 mm In roll of 14 m, width 61 cm, th.13 mm En rouleau de 14 m, largeur 61 cm, ép.13 mm	<b>214,29</b>	1
BIOTEX50	In rotolo da 3,5 m, larghezza 61 cm, sp.50 mm, densità 96 kg/m <sup>3</sup> In roll of 3,5 m, width 61 cm, th.50 mm, density 96 kg/m <sup>3</sup> En rouleau de 3,5 m, largeur 61 cm, ép.50 mm, densité 96 kg/m <sup>3</sup>	<b>228,05</b>	1
BIOTEX50_128	In rotolo da 3,5 m, larghezza 61 cm, sp.50 mm, densità 128 kg/m <sup>3</sup> In roll of 3,5 m, width 61 cm, th.50 mm, density 128 kg/m <sup>3</sup> En rouleau de 3,5 m, largeur 61 cm, ép.50 mm, densité 128 kg/m <sup>3</sup>	<b>367,34</b>	1



### NASTROAL

Nastro retinato adesivo in alluminio

Reinforced aluminium adhesive tape - Ruban adhésif en aluminium



CODICE CODE - CODE	DESCRIZIONE DESCRIPTION - DESCRIPTION	€	
NASTROAL_50	in rotolo da 50 m, larghezza 50 mm, retinato, temperatura max di utilizzo 150°C In roll of 50 m, width 50 mm, th.30 my, maximum temperature 150°C En rouleau de 50 m, largeur 50 mm, ép.30 my, température maximale 150°C	<b>23,95</b>	1
NASTROAL_50HT	in rotolo da 50 m, larghezza 50 mm, per alte temperature da -70°C a +220°C In roll of 50 m, width 50 mm, for high temperatures from -70°C to +220°C En rouleau de 50 m, largeur 50 mm, pour hautes températures de -70°C à +220°C	<b>163,27</b>	1





## ESP8

Espositore a parete  
mono facciale in  
acciaio  
base 100 cm  
altezza 200 cm

One-sided wall  
display unit in steel  
base 100 cm  
height 200 cm

Présentoir à mur à  
une façade en acier  
base 100 cm  
hauteur 200 cm



Fronte  
Front  
Devant

## ESP5

Espositore da terra  
bifacciale in acciaio  
base 100 cm  
altezza 200 cm

Two-sided wall  
display stand in steel  
base 100 cm  
height 200 cm



Retro  
Back  
Arrière

Présentoir à mur  
à deux façades  
en acier  
base 100 cm  
hauteur 200 cm

ESP7 - ESP8 - ESP5 vengono forniti già assemblati, comprensivi di prodotto - Supplied already assembled, product included - Livré assemblé, incluant les produits

Costo espositori: contattare l'ufficio commerciale - Price of the displays: contact the Sales Department - Prix des présentoirs: contacter le Service Commercial.

● ● ● **Condizioni di vendita**

Sale conditions \ Conditions de vente

I prezzi del presente listino sono da considerarsi franco partenza

		CORRIERE ESPRESSO (RESA IN 24/48 H)
<b>TERRITORIO NAZIONALE</b>	per importi inferiori a € 375	20€
	per importi superiori	6%
<b>ISOLE</b>	per importi inferiori a € 375	25€
	per importi superiori	7%
		CONSEGNA TASSATIVA
<b>TERRITORIO NAZIONALE</b>	per importi inferiori a € 500	35€
	per importi superiori	8%
<b>ISOLE</b>	per importi inferiori a € 500	45€
	per importi superiori	10%

La merce viaggia a rischio e pericolo del committente, anche se spedita franco destino.

Eventuali contestazioni su ammacchi, rotture o difetti in genere, saranno accettate esclusivamente se accertate al momento della ricezione merce tramite annotazione scritta sul documento di consegna; la merce deve tassativamente essere accettata con riserva specifica scritta nel cedolino di consegna, sia esso cartaceo o elettronico.

Motivazioni diverse dal punto precedente saranno prese in considerazione solo se segnalate per iscritto entro e non oltre otto giorni dal ricevimento della merce.

I pagamenti dovranno essere effettuati presso il nostro domicilio entro il termine stabilito.

Il mancato rispetto degli stessi provocherà l'addebito degli interessi di mora al tasso corrente maggiorati delle spese.

Si ricorda inoltre che per ordini inferiori a € 300,00 il pagamento dovrà essere effettuato con rimessa diretta o Ri.ba. a 30 gg d.f.f.m.

Per i pagamenti in contrassegno addebito fisso di spese di incasso pari a €10,00.

Apros srl si avvale di un sistema di controllo sul credito che prevede la verifica periodica dello stato patrimoniale del cliente. In base a questa verifica, Apros srl si avvale della facoltà di ridurre o revocare il fido attribuito e di modificare la modalità di pagamento previa comunicazione scritta.

Non saranno applicati sconti ai prezzi netti.

In caso di controversie il Foro competente è quello di Padova.

I prezzi esposti sul presente listino sono unitari e al netto di IVA e annullano e sostituiscono quelli precedenti con decorrenza dal 01.05.2022.

Le condizioni di vendita sono valide solo ed esclusivamente per il territorio nazionale.

Sale conditions valid only for the Italian market

Conditions de vente valides seulement pour le marché italien

I nostri prodotti sono certificati da:

Our products are certified by \ Nos produits sont certifiés par:





**Legna**  
Wood



**Pellet**  
Pellet



**Raccordi per  
tetti in legno**  
Wooden roof



**Canne Fumarie**  
Chimney systems

Caratteristiche tecniche, descrizioni, finiture, disegni raffigurati, codici e prezzi riportati, possono essere oggetto di modifica senza nostro preavviso.  
I colori riprodotti sono puramente indicativi; la rappresentazione in stampa può alterare le tonalità dei colori.  
Catalogo prodotti A.09 ed. 05/2022, sostituisce catalogo prodotti A.08

Technical features, descriptions, finishing, depicted drawings, codes and listed prices can be subjected to change without our notice.  
Colors that are reproduced are for reference only; the representation in print may alter the color tones.  
Products catalogue A.09 ed. 05/2022 substitutes products catalogue A.08

Caractéristiques techniques, descriptions, finitions, dessins représentés, codes et prix indiqués peuvent être soumis à des modifications sans préavis de notre part.  
Les couleurs reproduites sont uniquement à titre indicatif; la représentation en version imprimée peut modifier la tonalité des couleurs.  
Le catalogue produits A.09 ed. 05/2022 remplace le catalogue produits A.08

● ● ● Contatti

---

**APROS s.r.l.**

**Società unipersonale a responsabilità limitata**

Via Lago del Centro Cadore, 3 - 35010 Arsego di S. Giorgio delle Pertiche (PD) - ITALY  
Tel. +39 049 9330063 - Fax +39 049 8598393 - info@apros.it

**Ufficio commerciale / Sales Dept. / Service commercial:**

commerciale@apros.it

**Ufficio estero / Export Dept. / Service Export:**

export@apros.it

**Ufficio amministrativo / Book-keeping Dept. / Information comptable:**

amministrazione@apros.it

● ● apros.it ● ●



Flue & Air Care  
Since 1919

sphering-group.com