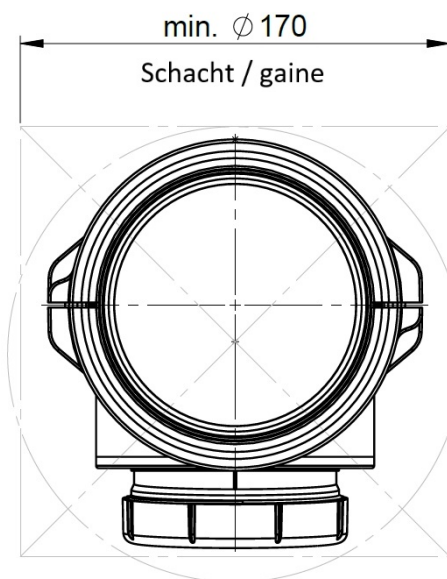
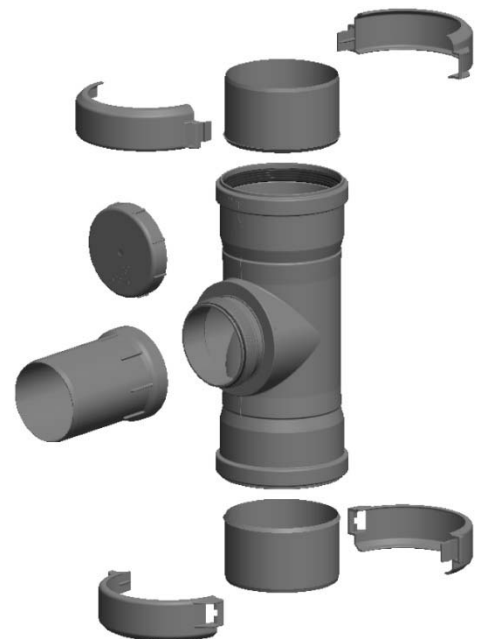


(NL) Nuttige lengte / longueur utile



Schacht / gaine  
min. Ø 180



Unit of measure: mm

Hekon art. : ATPPS110-T008