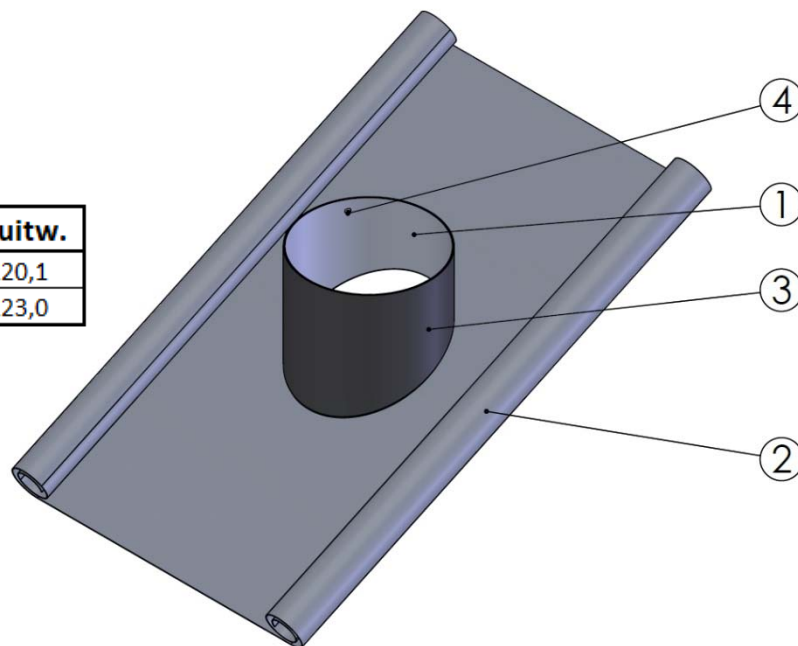


D	α	Mat.	Knipmaat stuts	D uitw.
200/220	35°/40°	Zn	695*371	220,1
		Galv.	705*341	223,0



4	1	Rivet $\varnothing 4 \times 9,5$	EN-AW-1050A
3	1	Cap	DX52D+Z275-NA
2	1	Lead	Pb EN12588
1	1	Upstand	Zn EN988
Pos.	QTY.	Description	Material

D mm	Mat.	Mat.
200	alu-galva	alu-galva
130/200	gesloten rookafvoer	évacuation des gaz et amène d'air pour des chaudières à ventouses
200	mechanische ventilatie	ventilation mécanique

Hekon art. : AG200-ULOO