



(5)

Schachtafdekking
Finition pour gaine



(4)

Huls voor flexibel
Moule pour flexible

(3)

Spanring
Bride de sécurité



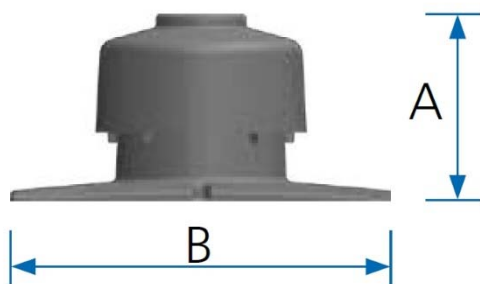
(2)

Condensaflaat - Inspectieluik - Basissteun
Purge pour condensats – Trappe visite – Support de base



(1)

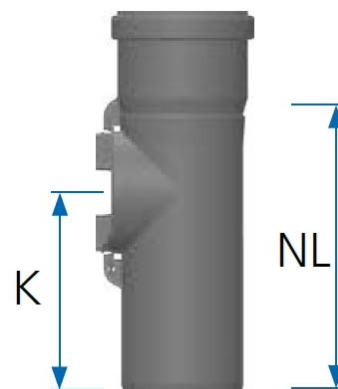
Sifon met 1,5 m condensaatlang
Siphon avec 1,5 m flexible pour condensats



A

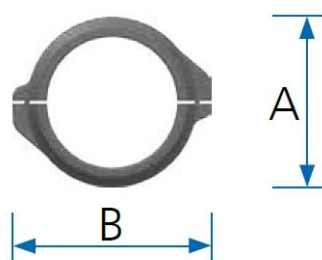
A = 193 mm

B = 400 mm



K

NL



A

A = 152 mm

B = 172 mm

K = 149 mm

NL = 215 mm

Unit of measure: mm

Hekon art. : ATPPS125-BSET