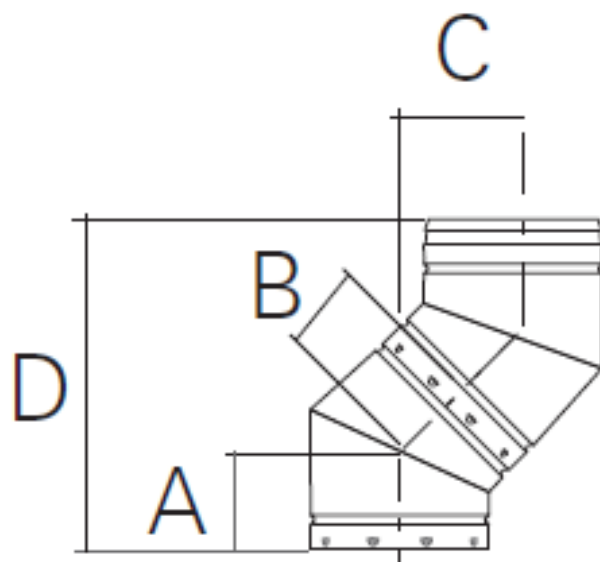


VERSLEPINGSTABEL MF BOCHT 30° BOCHT-OP-BOCHT (mm)

Ø MF	A	B	C	D
100	87,5	52,5	70	261
130	92,5	57,5	75	280
150	97,5	62,5	80	299
180	102,5	67,5	85	317
200	107,5	72,5	90	336
250	117,5	82,5	100	373
300	117,5	82,5	100	373



VERSLEPINGSTABEL MF BOCHT 30° MET TUSSENSTUK (mm)

Ø MF	250MM		500MM		1000MM	
	C	D	C	D	C	D
100	178	447	303	664	553	1097
130	183	466	308	683	558	1116
150	188	485	313	701	563	1134
180	193	503	318	720	568	1153
200	198	522	323	739	573	1172
250	208	559	333	776	583	1209
300	208	559	333	776	583	1209

