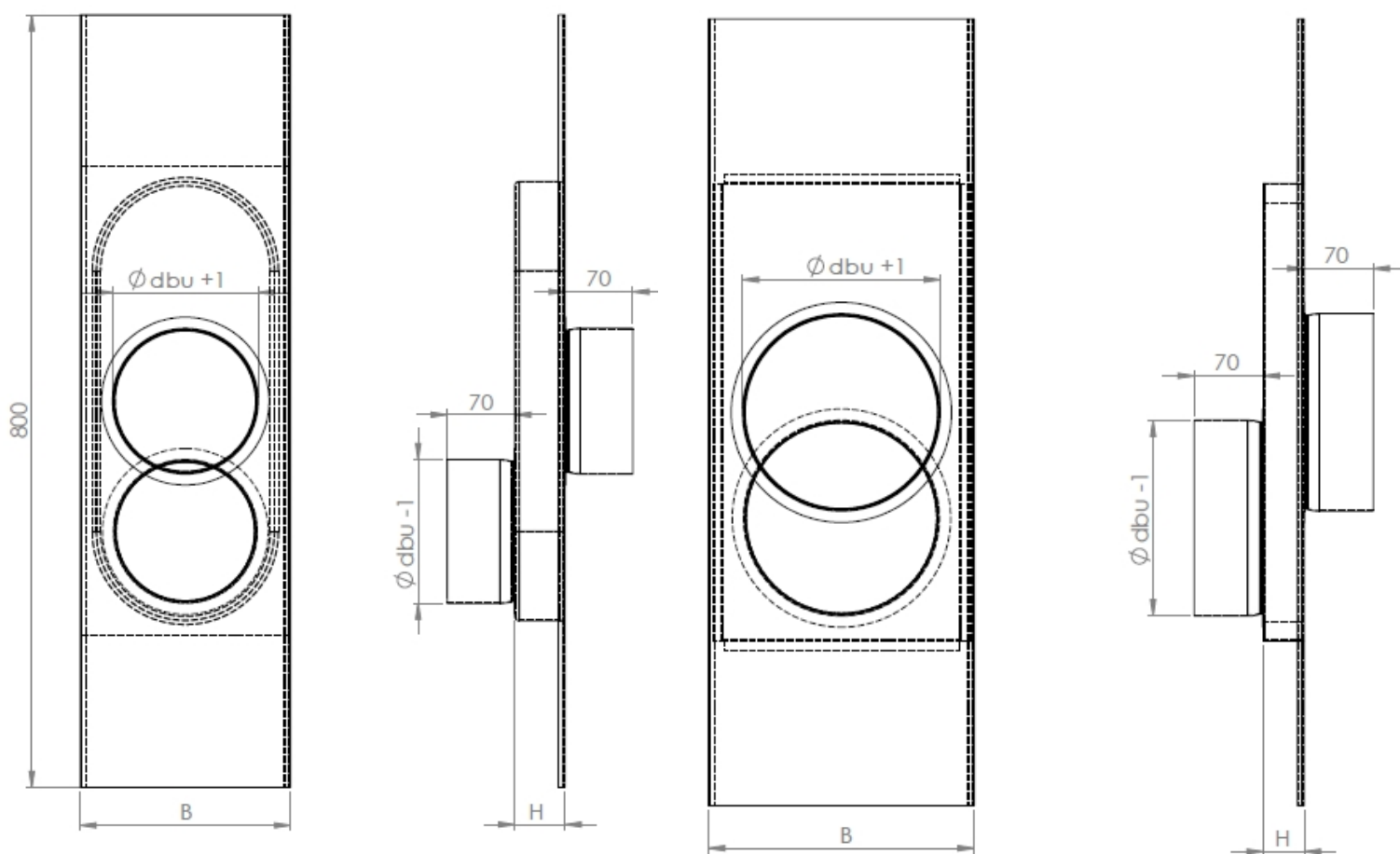


| | | | | | | | | | | | | | | |
|-------|-----|-----|-----|-----|-----|-----|-----|-----|-----|-----|-----|-----|-----|-----|
| Ø dbu | 83 | 92 | 100 | 105 | 111 | 121 | 125 | 131 | 139 | 150 | 160 | 170 | 180 | 200 |
| B | 218 | 218 | 218 | 218 | 218 | 218 | 218 | 218 | 218 | 218 | 218 | 218 | 218 | 270 |
| H | 52 | 52 | 52 | 52 | 52 | 52 | 52 | 52 | 52 | 52 | 52 | 52 | 52 | 42 |

Type 083 t.e.m. 180

Type 200



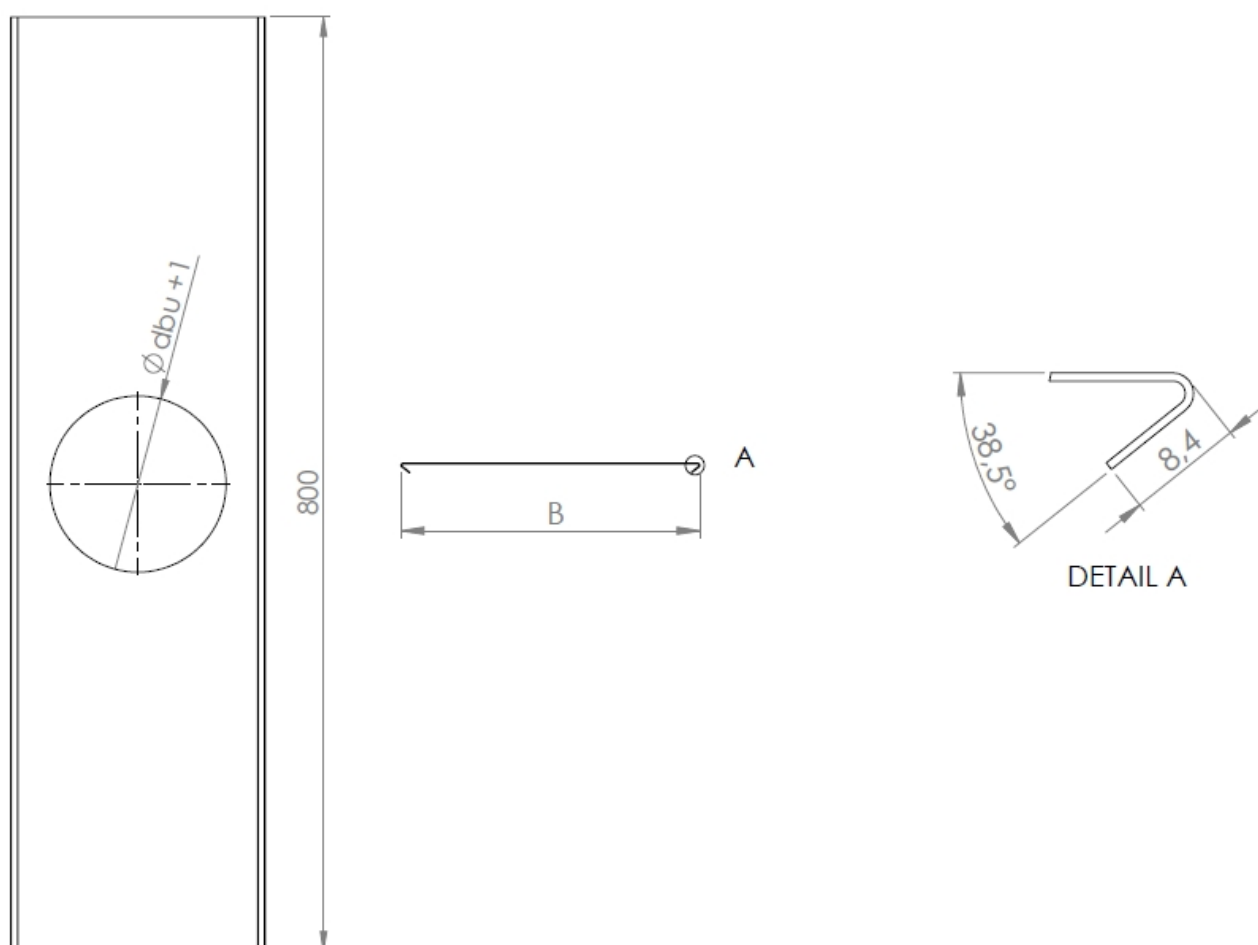
Unit of measure: mm

| ITEM. | QTY. | DESCRIPTION | PART Nr. | Material |
|-------|------|----------------------|----------|-----------------------------|
| 1 | 1 | Schuifplaat | -- | EN 10142 DX51D Z275 (Galva) |
| 2 | 1 | Schuifelement kanaal | -- | EN 10142 DX51D Z275 (Galva) |
| 3 | 1 | Aansluiting M | -- | EN 10142 DX51D Z275 (Galva) |
| 4 | 1 | Aansluiting V | -- | EN 10142 DX51D Z275 (Galva) |

Hekon art. : GE150-OREG

| | | | | | | | | | | | | | | |
|------|-----|-----|-----|-----|-----|-----|-----|-----|-----|-----|-----|-----|-----|-----|
| Ødbu | 83 | 92 | 100 | 105 | 111 | 121 | 125 | 131 | 139 | 150 | 160 | 170 | 180 | 200 |
| B | 218 | 218 | 218 | 218 | 218 | 218 | 218 | 218 | 218 | 218 | 218 | 218 | 218 | 270 |

Unit of measure: mm

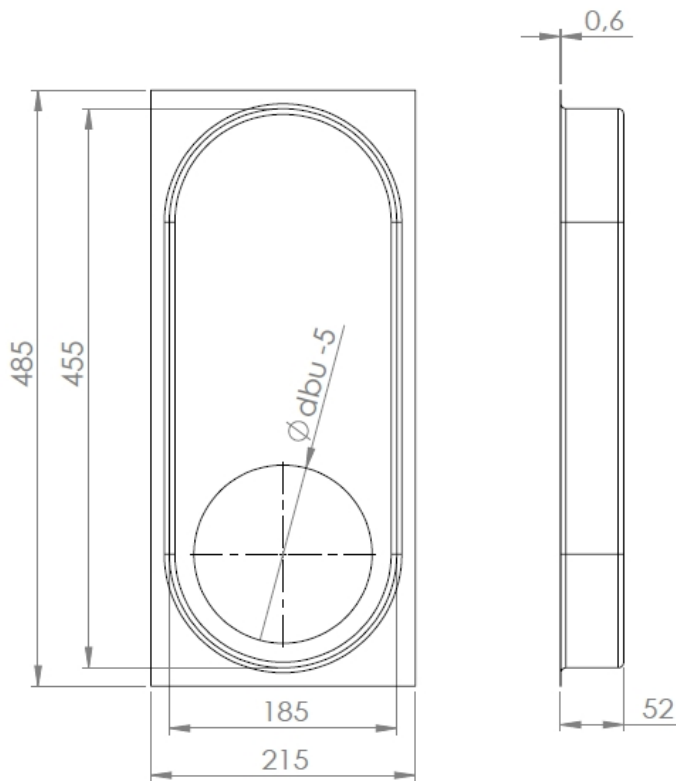


Hekon art. : GE150-OREG

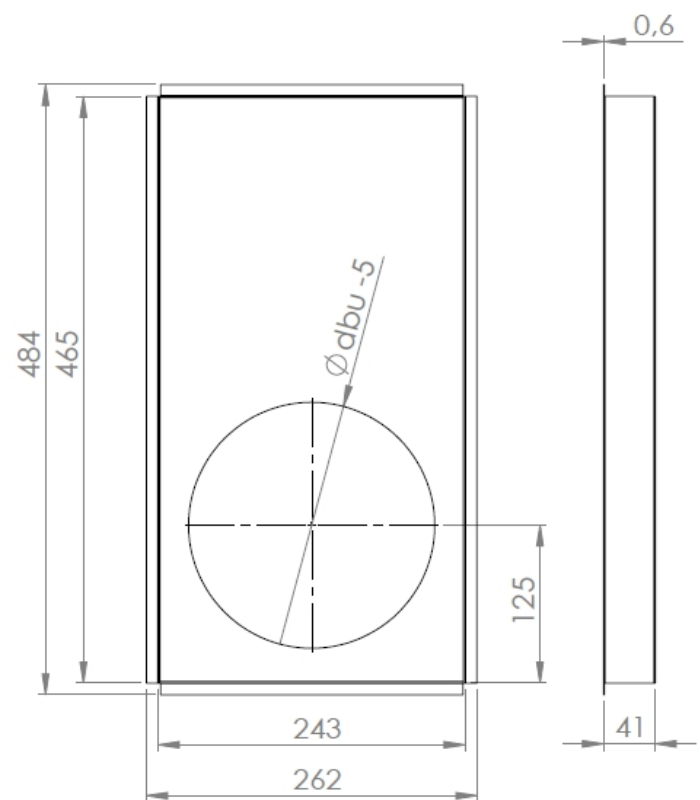
| | | | | | | | | | | | | | | |
|------|----|----|-----|-----|-----|-----|-----|-----|-----|-----|-----|-----|-----|-----|
| Ødbu | 83 | 92 | 100 | 105 | 111 | 121 | 125 | 131 | 139 | 150 | 160 | 170 | 180 | 200 |
|------|----|----|-----|-----|-----|-----|-----|-----|-----|-----|-----|-----|-----|-----|

Unit of measure: mm

Type 083 t.e.m. 180



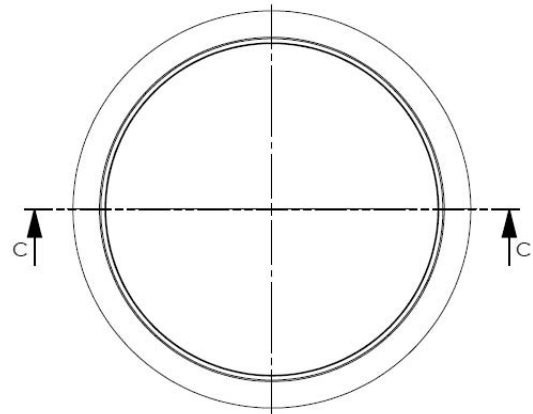
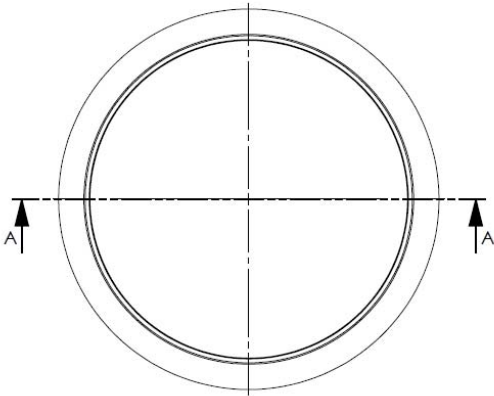
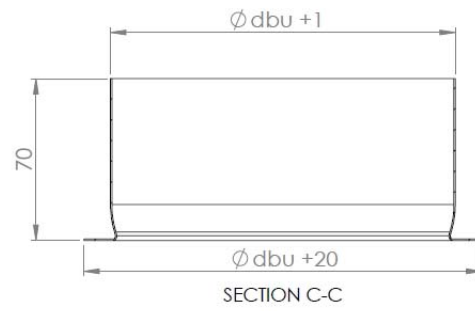
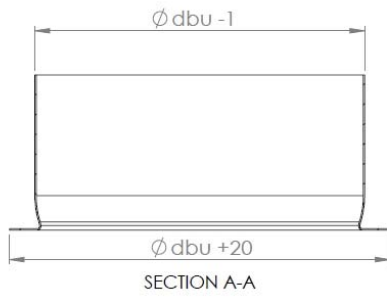
Type 200



Hekon art. : GE150-OREG

| | | | | | | | | | | | | | | |
|------|----|----|-----|-----|-----|-----|-----|-----|-----|-----|-----|-----|-----|-----|
| Ødbu | 83 | 92 | 100 | 105 | 111 | 121 | 125 | 131 | 139 | 150 | 160 | 170 | 180 | 200 |
|------|----|----|-----|-----|-----|-----|-----|-----|-----|-----|-----|-----|-----|-----|

Unit of measure: mm



Hekon art. : GE150-OREG