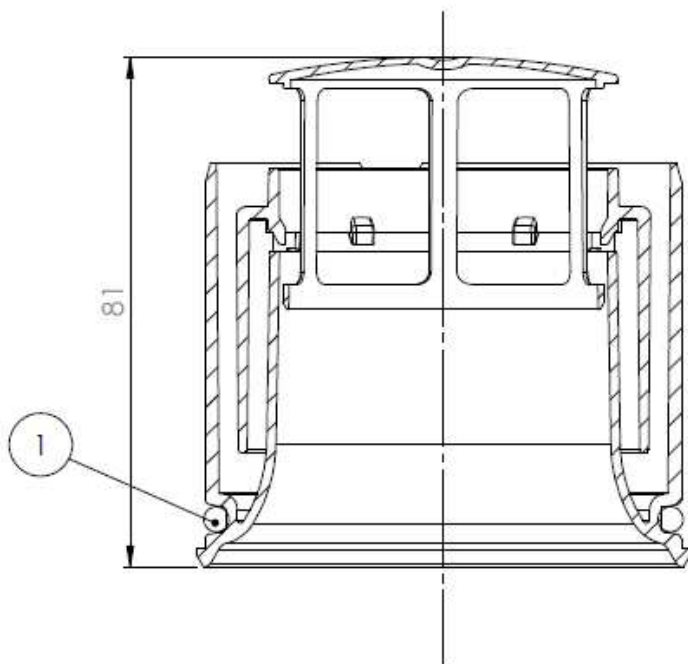


A-A (1:1)



B-B (1:1)



Rückstromsicherung DN 80 lose

Maßstab: 1:1