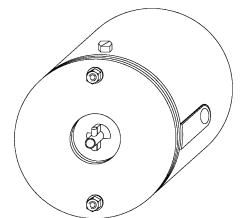


Les Servomoteurs commandes des moteurs

Servomoteur
STA2 (S1) 230 volts C.A.
STA2 (S1) 24 volts C.A.



INSTRUCTIONS DE MONTAGE



89/392/CEE
73/23/CEE
89/336/CEE



Consignes de sécurité

Le servomoteur est intégralement câblé et dimensionné pour le raccordement au courant alternatif. La construction et les composants correspondent aux Directives respectives de la VDE¹.

Le raccordement du servomoteur doit impérativement se faire au courant alternatif (C.A.) indiqué sur la réglette à bornes. Établissez la connexion électrique entre le servomoteur et le foyer dans le respect de la Directive VDE 0116 et des dispositions du réseau électrique local en conformité avec le schéma de connexions.

Veillez à mettre le foyer dans l'ensemble hors tension durant les travaux de raccordement. Procédez au raccordement en vous servant impérativement d'un câble NYM 4 x 1,5 mm² ou d'une ligne pilote de commande flexible et thermorésistante d'une section minimale de 4 x 0,75 mm².

Prévoyez un dispositif de séparation sur tous les pôles avec un intervalle de coupure d'au moins 3,00 mm par pôle pour les foyers sans interrupteur principal.



Type de servomoteur	STA2 (S1)
	fermé sans courant
Consommation	env. 12 watts
Couple	env. 120 Ncm
Durée d'ouverture	> 7 secondes
Durée de fermeture	> 7,5 secondes
Température ambiante	70 °C maximum
Tension du moteur	230 volts C.A 50 hertz
	respectivement 24 volts C.A.
	en version 24 volts
Consommation	env. 12 watts
Courant de commutation	6 ampères maximum
Fusible	5 x 20 – F 6,3 A, 250 V
Protection	EN 60529 IP 44



Montage du servomoteur sur des volets d'évacuation de la fumée

Série MOK

(Fig. 1 – Platine support type 1)

1. Tournez la broche de réglage du volet d'évacuation de la fumée en position fermée. (Fig. 1 à gauche)
2. Assurez-vous que la broche transversale de l'arbre du moteur et les deux cames fonctionnent en parallèle sur le servomécanisme. (Fig. 2)
3. Choisissez l'entrée du câble selon la position de montage la plus avantageuse.
4. Retirez l'écrou du goujon fileté inférieur.
5. Desserrez l'écrou du goujon fileté supérieur en ne laissant que quelques pas de filet.
6. Suspendez le servomoteur de biais dans la platine support. Pour ce faire, faites d'abord passer l'écrou desserré à travers la partie élargie du trou ovale. (Fig. 3)
7. Poussez le servomoteur contre le platine support et introduisez simultanément le deuxième goujon fileté à travers le vide de forure de la platine support.
La broche transversale de l'arbre du moteur et les deux cames doivent être intégralement logées dans la rainure de l'arbre du volet.
8. Resserrez l'écrou desserré sur le goujon fileté.
9. Serrez les deux écrous à bloc.

Série MOK ... AD / MOK ... ADN / MUK

(Fig. 1 – Platine support type 2)

1. Tournez la broche de réglage du clapet motorisé en position fermée. (Fig. 1 à droite)
2. Assurez-vous que la broche transversale de l'arbre du moteur et les deux cames fonctionnent en parallèle sur le servomécanisme. (Fig. 2)
3. Retirez les goujons filetés des deux écrous.
4. Choisissez l'entrée du câble selon la position de montage la plus avantageuse.

¹ Association allemande des ingénieurs électriciens

5. Poussez le servomoteur contre le platine support et introduisez simultanément les deux goujons filetés à travers les vides de forure de la platine support.
La broche transversale de l'arbre du moteur et les deux cames doivent être intégralement logées dans la rainure de l'arbre du volet.
6. Resserrez les deux écrous sur les goujons filetés et serrez-les à bloc en vous servant de la clé à fourche jointe.



Attention : il est strictement interdit de monter le servomoteur dans le disque d'isolation fourni. Un contrôle du fonctionnement (même de courte durée) du foyer avec un servomoteur inapte au fonctionnement est uniquement permis à condition que la broche de réglage du clapet motorisé ait été tournée en position ouverte et immobilisée avec le levier de blocage. Veillez à ce que le servomoteur soit toujours bien traversé par l'air. Montez les arbres des clapets motorisés respectivement les servomoteurs équipés des clapets motorisés à l'horizontale.



Montage du servomoteur sur des dispositifs d'air additionnel

1. Desserrez l'écrou de fixation, retirez le levier d'ouverture. (Fig. 4)
2. Assurez-vous que la broche transversale de l'arbre du moteur et les deux cames fonctionnent en parallèle sur le servomoteur. (Fig. 2)
3. Retirez les goujons filetés des deux écrous.
4. Choisissez l'entrée du câble selon la position de montage la plus avantageuse.
5. Tournez la broche de réglage de la commande du moteur en position ouverte. (Fig. 5)
6. Poussez le servomoteur contre le platine support et introduisez simultanément les deux goujons filetés à travers les vides de forure de la platine support.
La broche transversale de l'arbre du moteur et les deux cames doivent être intégralement logées dans la rainure de l'arbre du volet.
7. Resserrez les deux écrous sur les goujons filetés et serrez-les à bloc en vous servant de la clé à fourche jointe.
8. Tournez la broche de réglage de la commande du moteur en position de réglage jusqu'à ce qu'elle soit immobilisée par le levier de blocage. (Fig. 4)
9. Introduisez le levier d'ouverture dans l'arbre, mettez l'écrou de fixation en place et serrez. (Fig. 4)
10. Desserrez le levier de blocage.



Attention : il est strictement interdit de monter le servomoteur dans le disque d'isolation fourni. Un contrôle du fonctionnement (même de courte durée) du foyer avec un servomoteur inapte au fonctionnement est uniquement permis à condition que la broche de réglage de la commande du moteur ait été tournée en position de réglage et immobilisée avec le levier de blocage.



Raccordement électrique

L'observation du point 1. est uniquement requiss lors du premier raccordement du servomoteur.

1. Séparez la ligne pilote de commande du thermorégulateur par rapport au servomoteur (vanne motorisée, vanne magnétique etc.) du foyer (en suivant les instructions données par le fournisseur du foyer).
2. Desserrez les vis de serrage du cache. (Fig. 2)
3. Retirez le cache du servomoteur.
4. Introduisez le câble (p. ex. NYM 4 x 1,5 mm²) dans l'entrée du câble (délestage de traction) et bloquez-le.
5. Établissez la liaison avec le conducteur de protection. (La vis de mise à la terre marquée se situe à côté de la réglette à bornes)
6. Reliez le conducteur du neutre à la borne 2 (N).
7. Reliez la ligne pilote de commande du thermorégula-

- teur de l'automate à combustible à la borne 1 (L_{Th.}).
8. Reliez la ligne pilote de commande du thermostat de l'automate à combustible à la borne 3 (L_{Th.}).
 9. Placez le cache sur le servomoteur et veillez à ce que la plaque signalétique demeure visible.
 10. Fixez le cache avec les vis de serrage.

Il est important, si vous utilisez une ligne pilote de commande flexible et thermorésistante, d'égaliser le diamètre plus faible du câble en vous servant d'une des entrées de câbles fournies (Ø de 6,5 resp. 8,0 mm). Veillez également à ce que le paquet de l'entrée de câbles entre en contact avec la face extérieure du délestage de traction.



Mise en service (contrôle du fonctionnement)

Déverrouillez la broche de réglage et tournez le levier de blocage au-dehors de sa zone de pivotement.

Mettez l'installation en circuit dans le respect des dispositions du fabricant du foyer.

Une combustion ne devrait être possible qu'à condition que :

- le clapet motorisé se trouve en position ouverte
- la commande du moteur du dispositif d'air additionnel se trouve en position de réglage.

Il est impératif de contrôler le conduit de fumée dans l'ensemble et le fonctionnement correct du servomoteur avant la remise définitive de l'installation.



Maintenance

Remplacement du fusible (fusible pour courant faible 5 x 20 – F 6,3 A, 250 V)

Veillez à mettre le servomoteur hors tension avant de retirer le cache.

1. Desserrez les vis de serrage, retirez le cache.
2. Enlevez le cache du fusible.
3. Remplacez le fusible pour courant faible.
4. Remettez le cache du fusible en place.
5. Placez le cache sur le servomoteur et immobilisez-le avec les vis de serrage.

Fig. 1
Platine support - Type 1

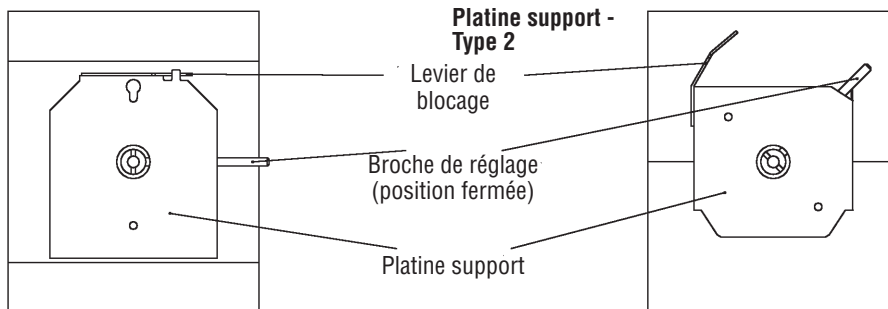


Fig. 2
Servomécanisme

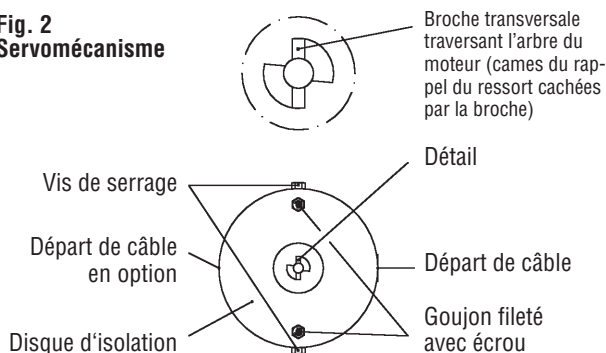


Fig. 3

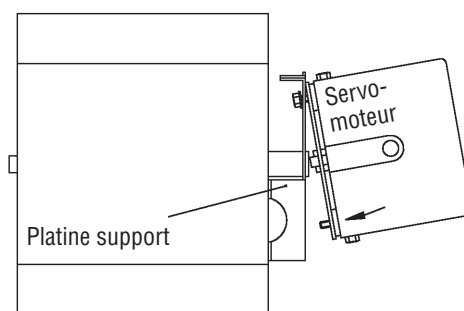


Fig. 4
p. ex. ZUK 250

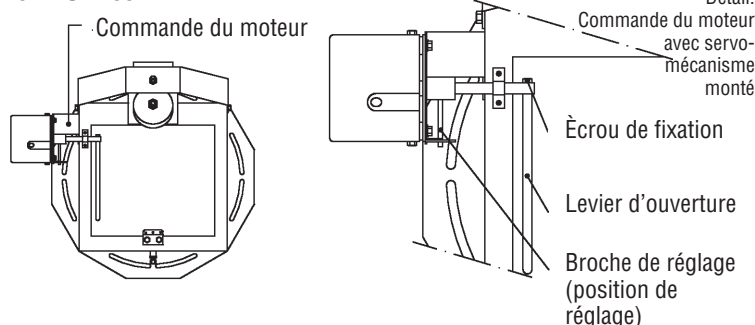


Fig. 5

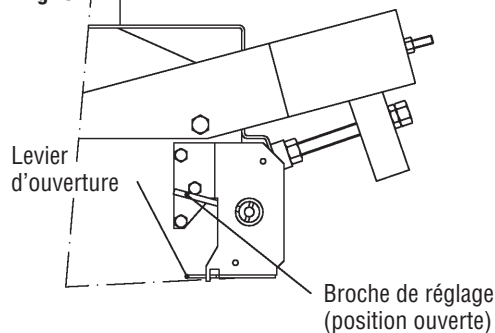
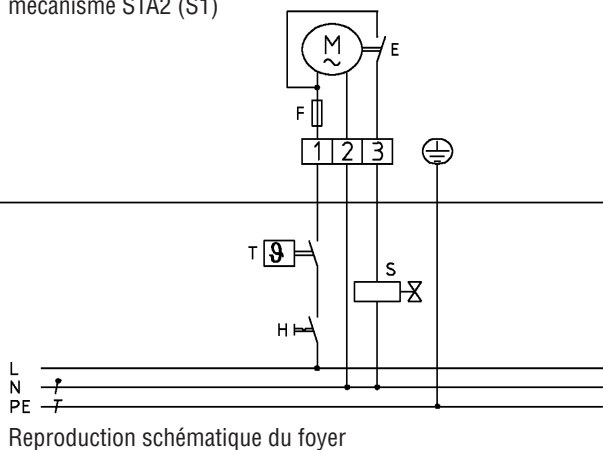


Fig. 6
Raccordement du servo-
mécanisme STA2 (S1)



Légende :

- 1 = borne de raccordement du thermostat
- 2 = borne de raccordement du conducteur du neutre
- 3 = borne de raccordement du servomoteur au foyer
- E = fusible pour courant faible 5 x 20 F 6,3 A, 250 V
- M = moteur (servomécanisme)
- ⊕ = raccordement du conducteur de protection

Légende

- H = interrupteur principal du foyer
- T = thermostat du foyer
- S = actionneur du foyer (vanne motorisée, vanne magnétique, automate de chauffage au fuel, au gaz)
- L = conducteur
- N = conducteur du neutre
- PE = conducteur de protection

KW
KUTZNER + WEBER

Kutzner + Weber GmbH
Frauenstrasse 32
D-82216 Maisach
N° de téléphone: +49 (0) 81 41 / 9 57-0
N° de télécopie: +49 (0) 81 41 / 9 57-5 00
www.kutzner-weber.de
info@kutzner-weber.de

Service téléphonique + 49(0) 81 41 / 95 74 00

Innovation — Environnement — Individualité