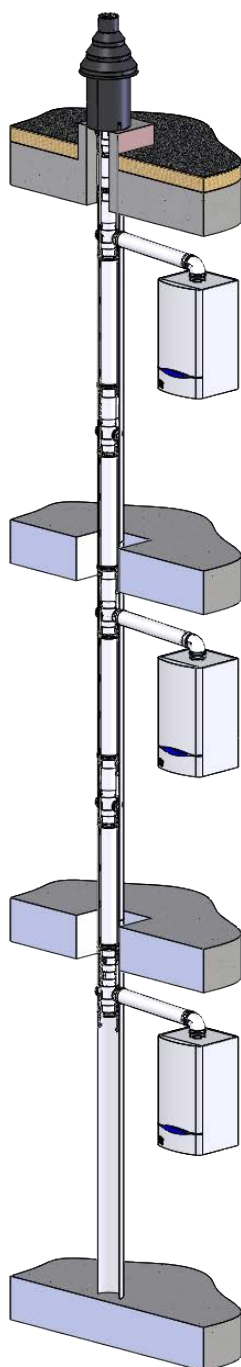


COXHYBRID[®] CLV PP



LEGENDE
LÉGENDE



Bewegingsrichting
Sens du mouvement



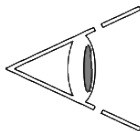
Draai richting
Sense de rotation



Herhaal gelijke stappen
Répétez les étapes
similaires



Visuele controle
Contrôle visuel



Ooghoogte
Hauteur des yeux



Opletten
Attention



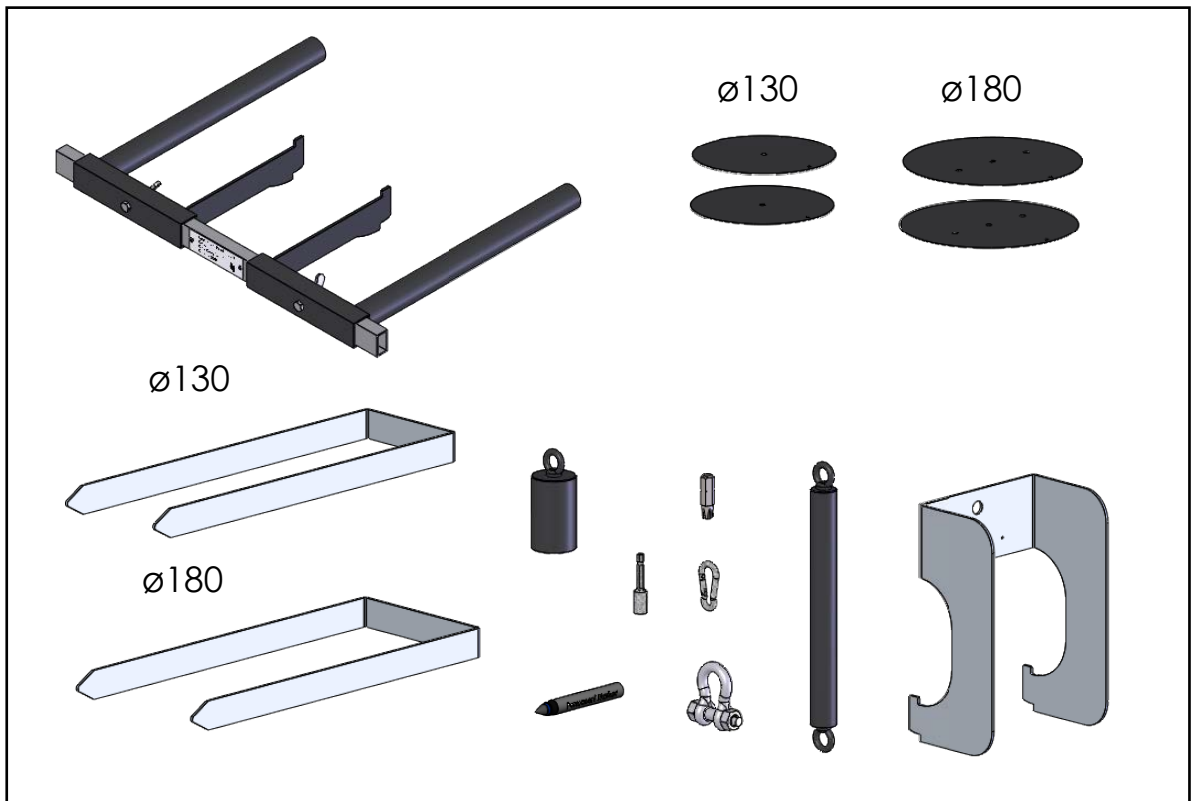
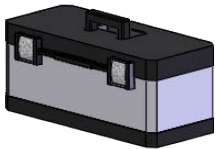
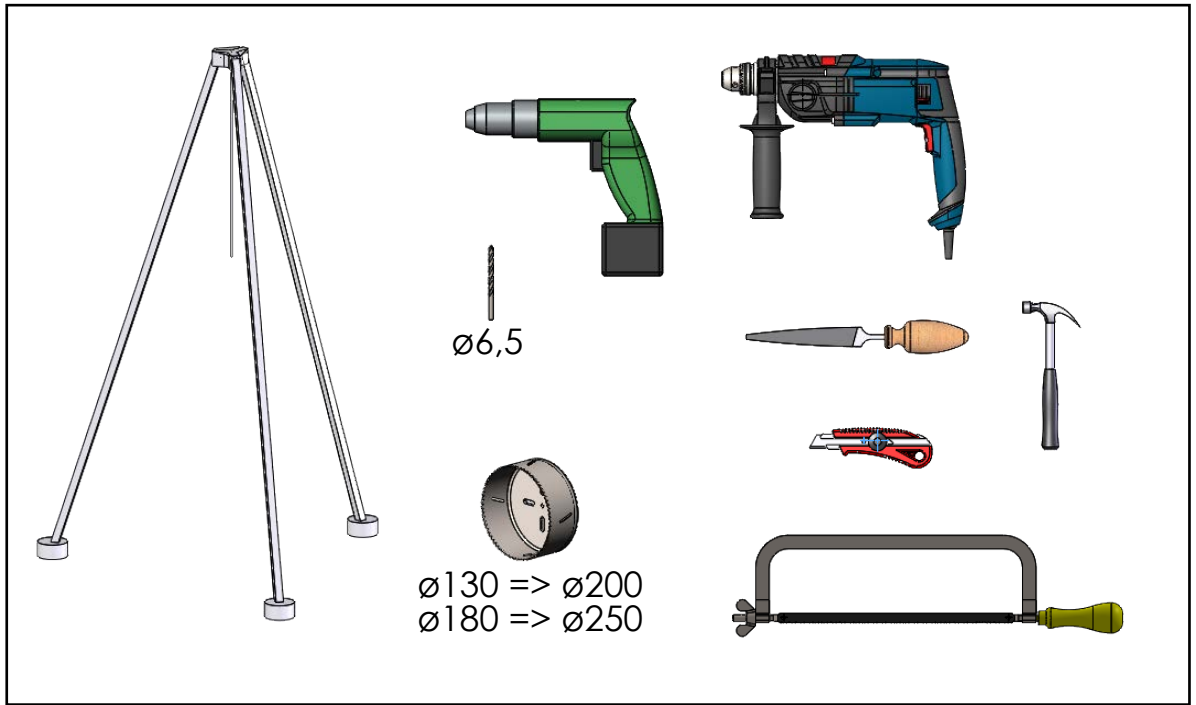
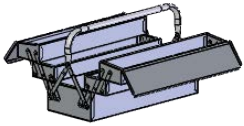
Restafval
Déchets résiduels

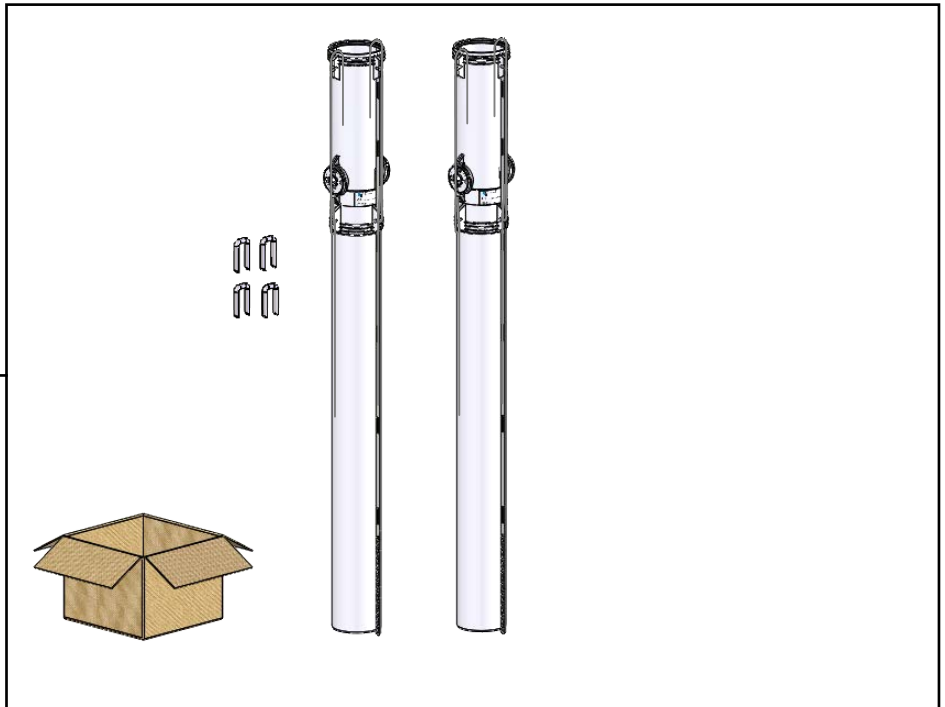
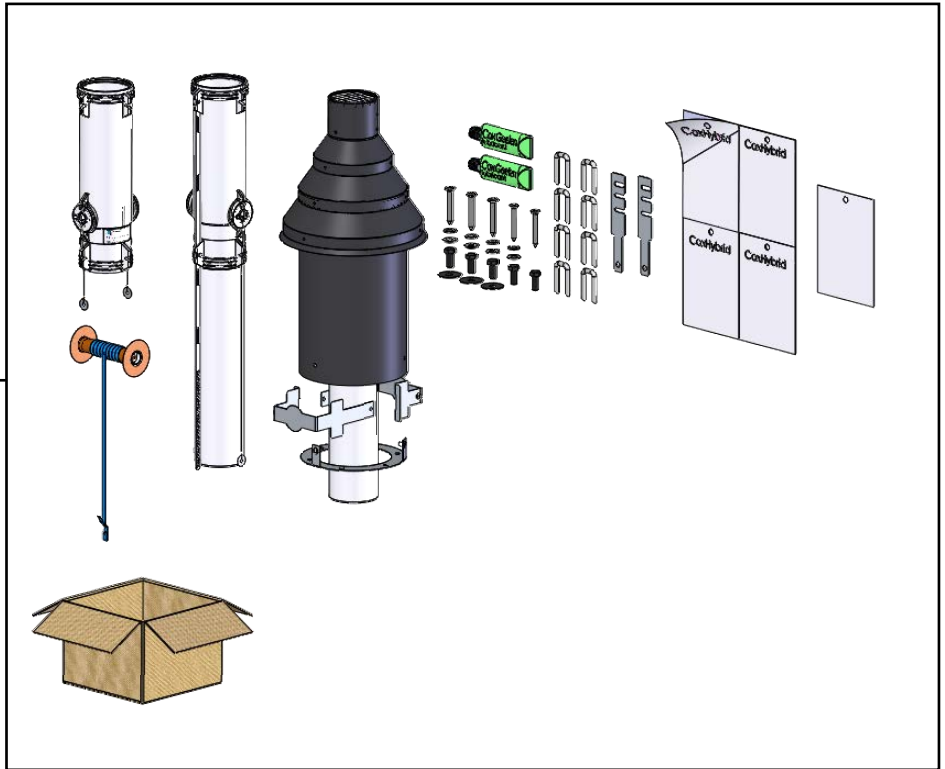
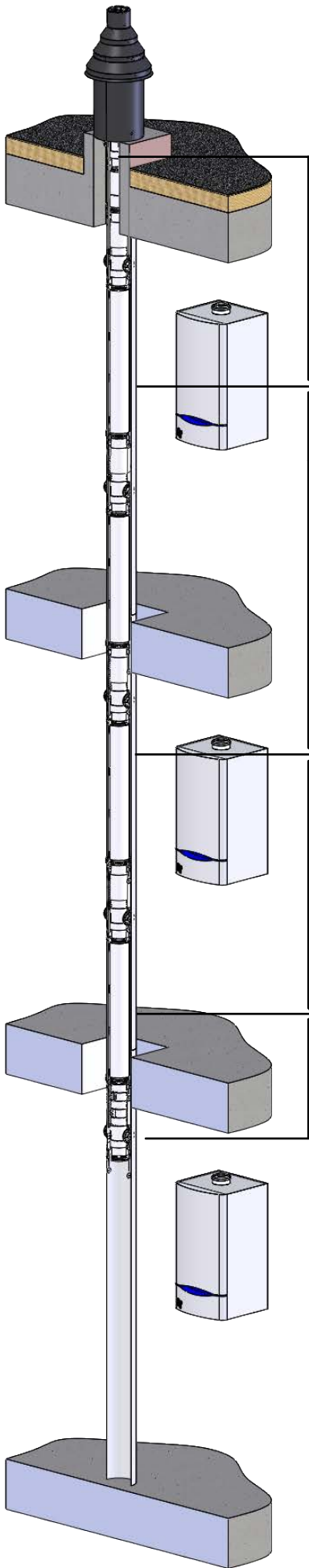


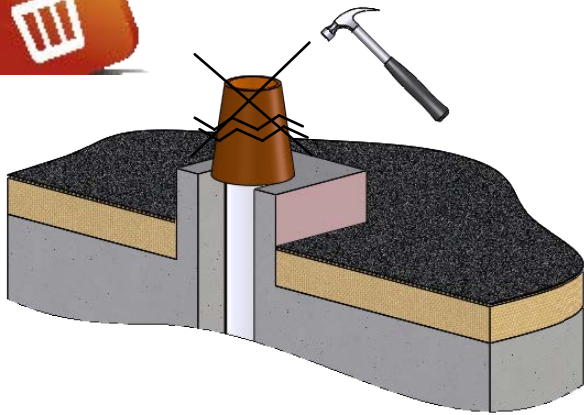
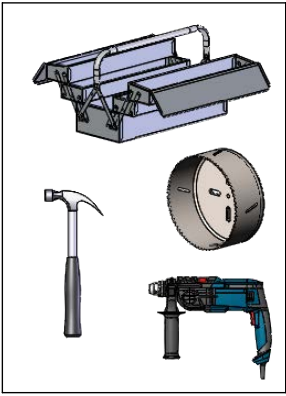
Goed
Correct



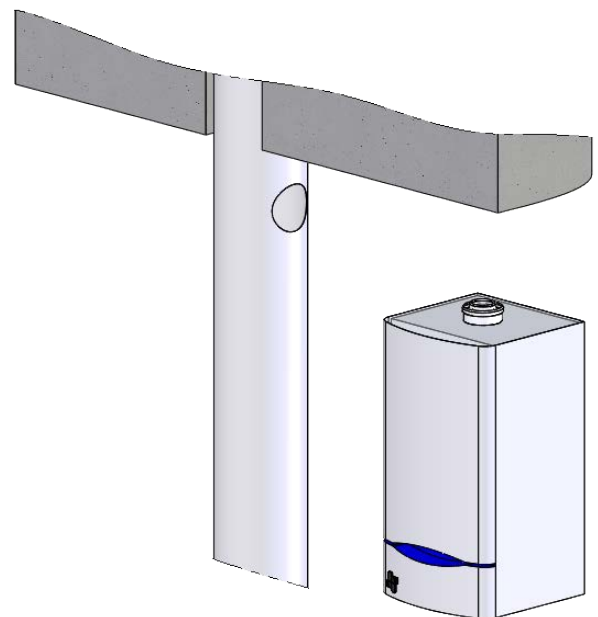
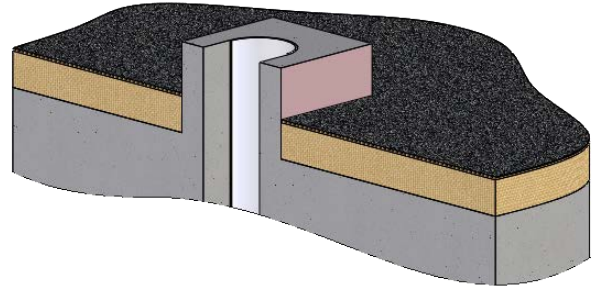
Fout
Incorrect

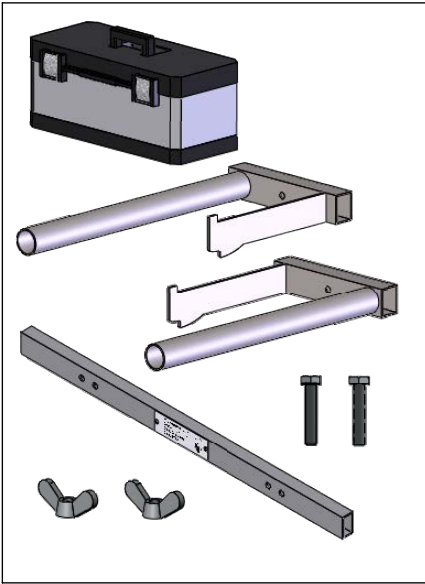




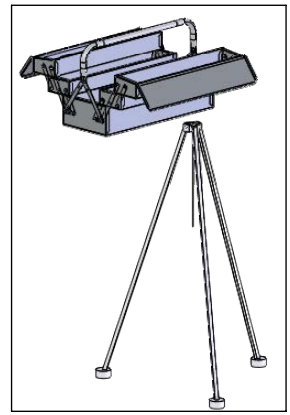
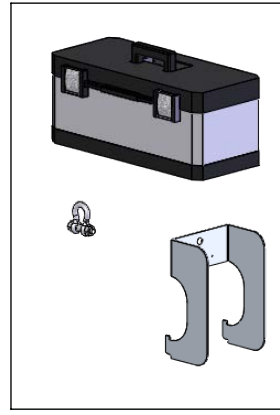
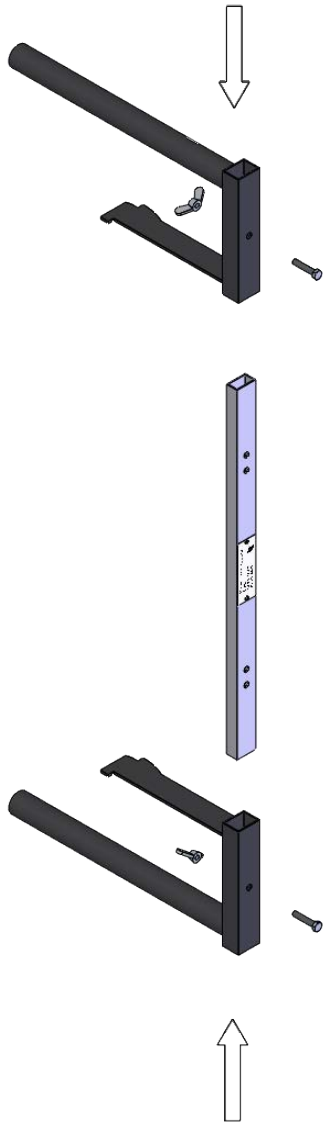


$\varnothing 130 \Rightarrow \varnothing 200$
 $\varnothing 180 \Rightarrow \varnothing 250$



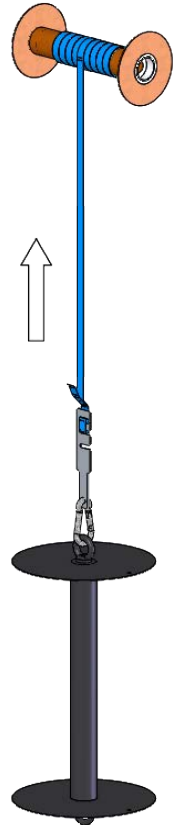
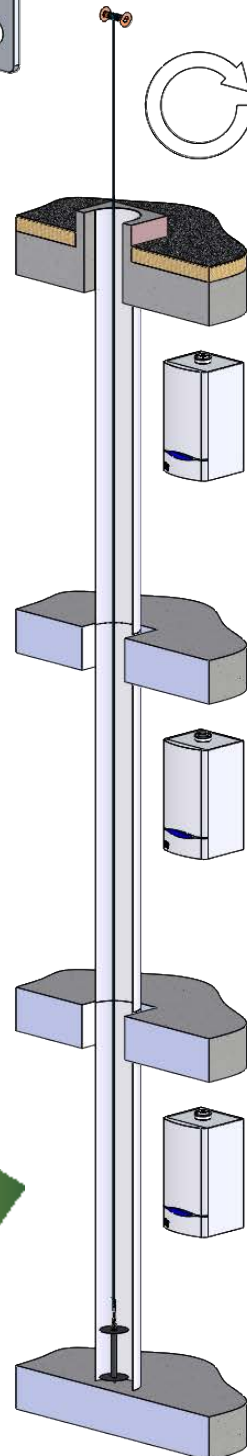
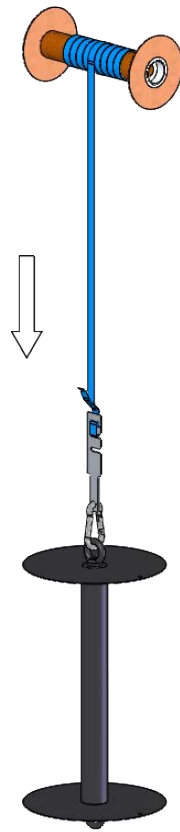
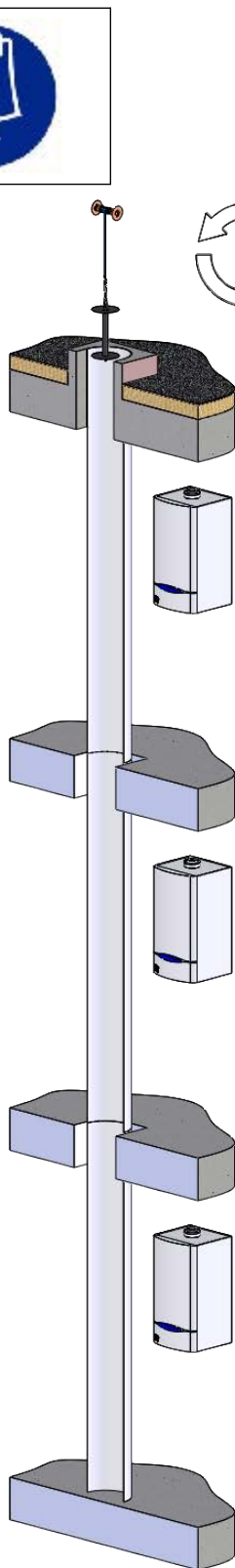
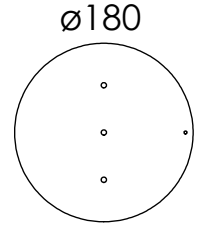
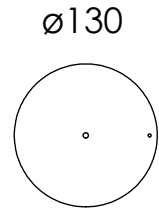
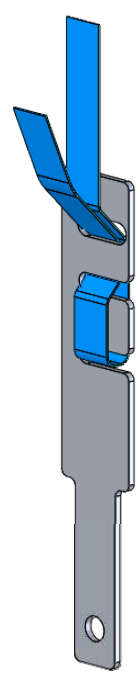
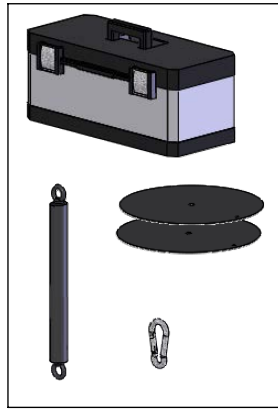
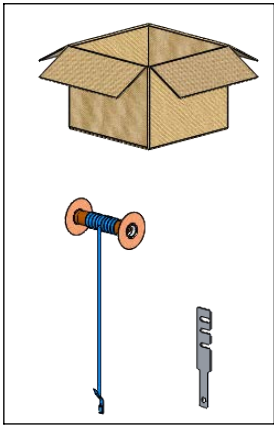


ø130

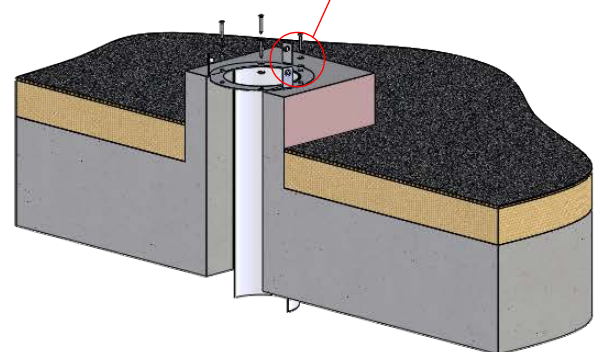
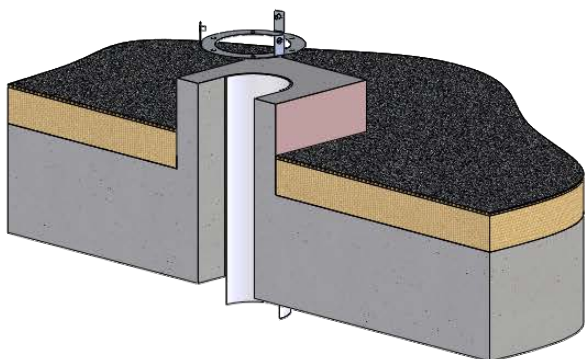
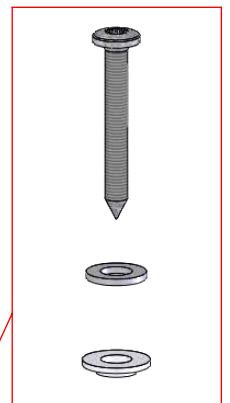
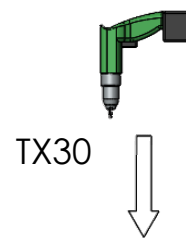
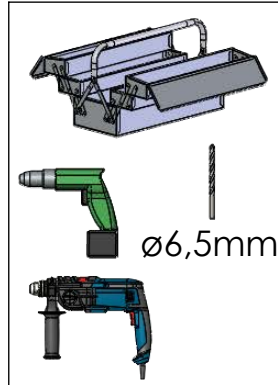
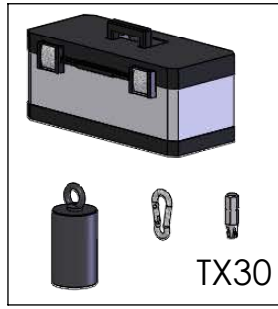
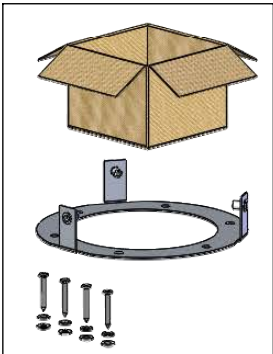


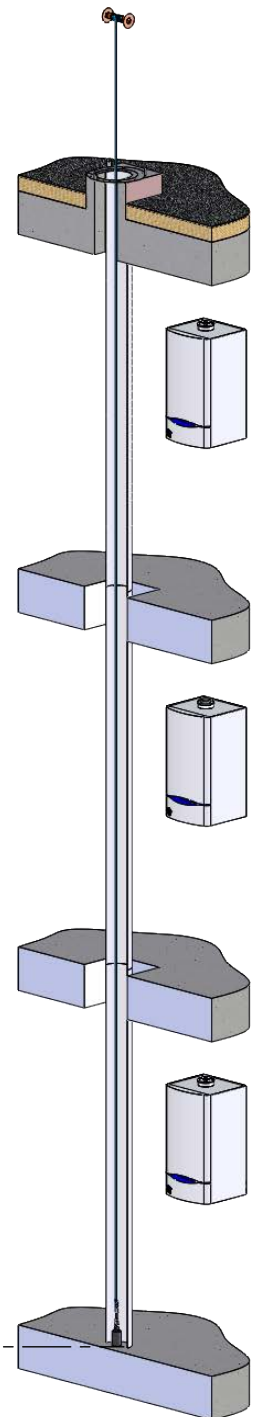
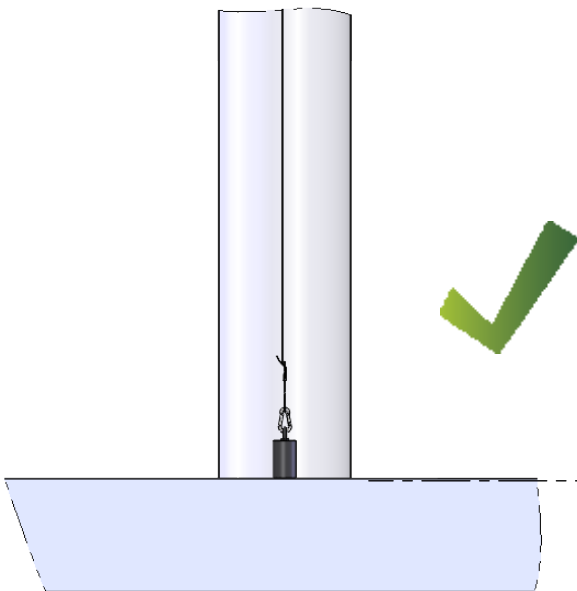
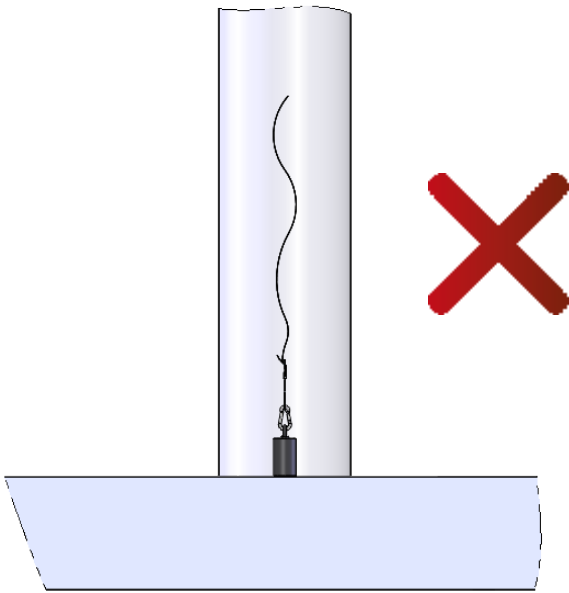
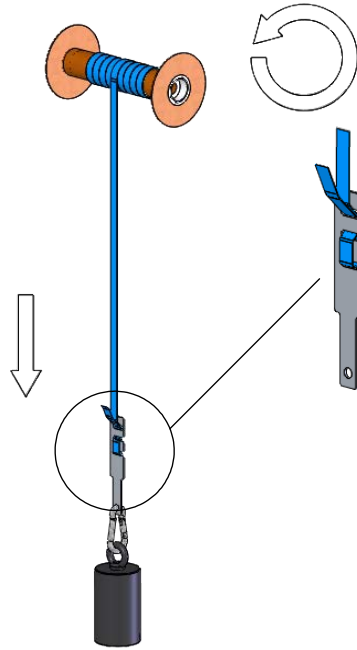
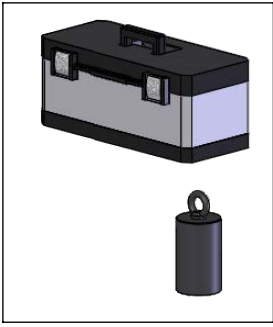
ø180

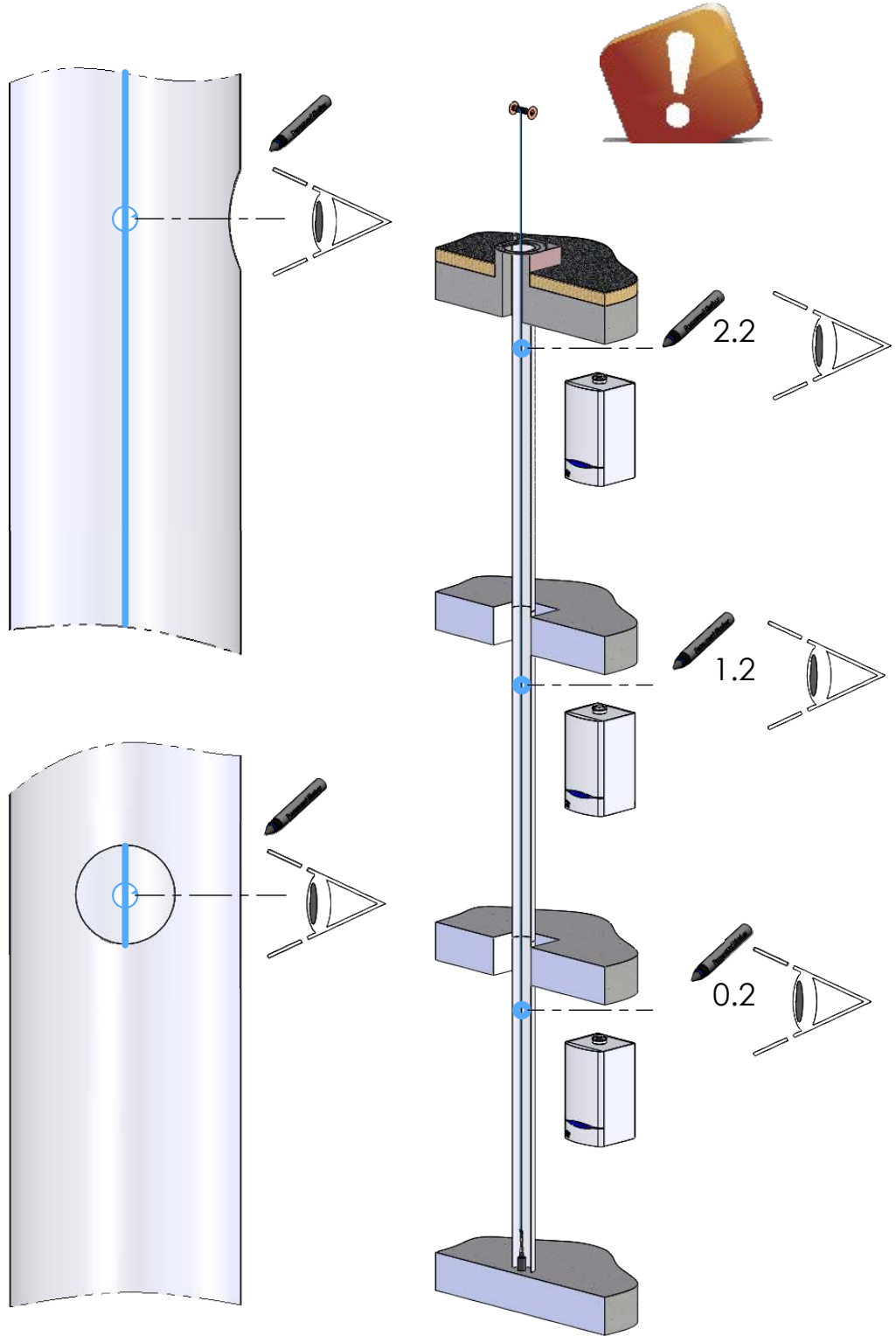
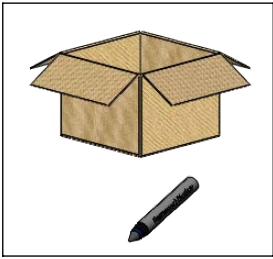


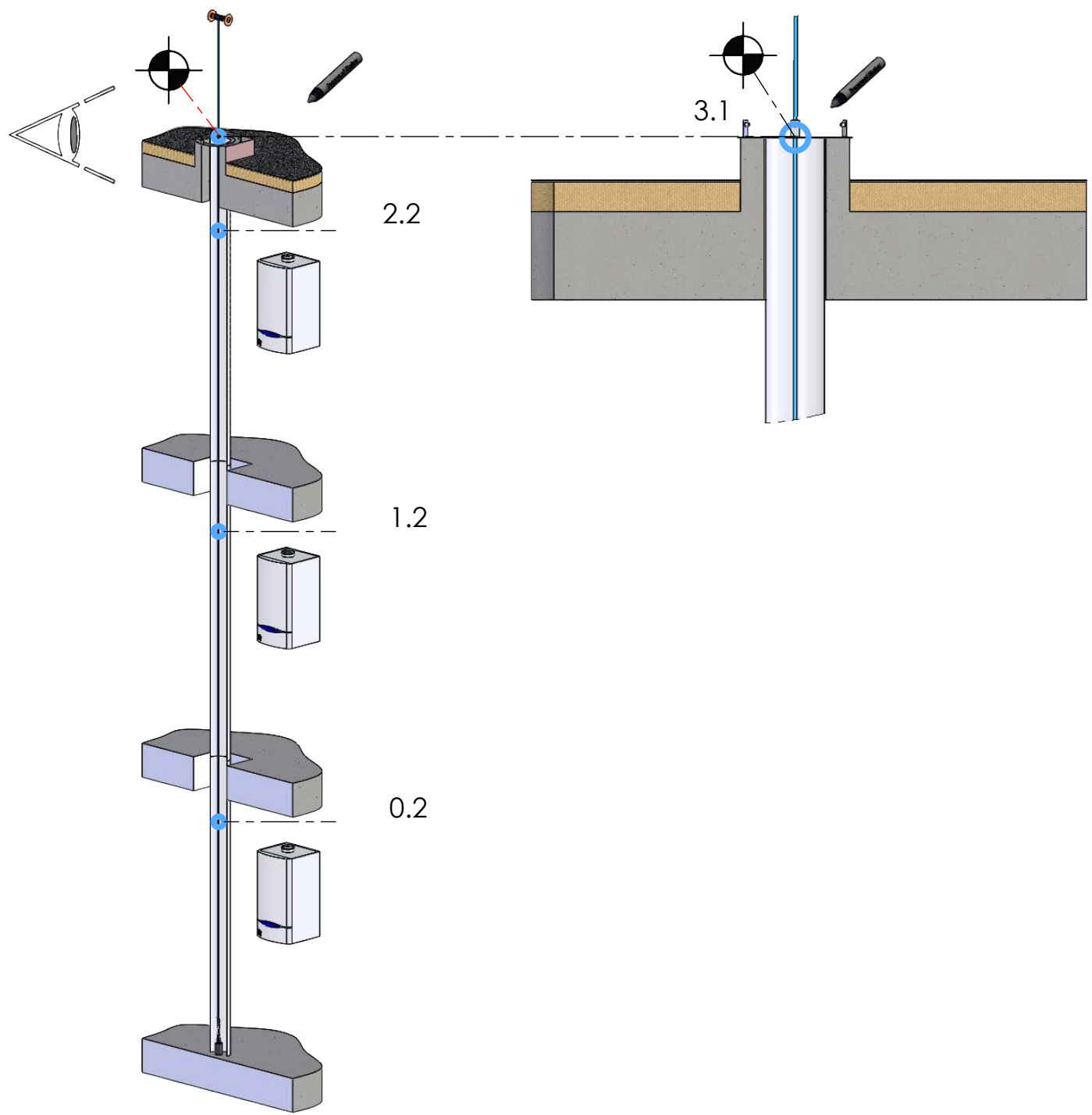


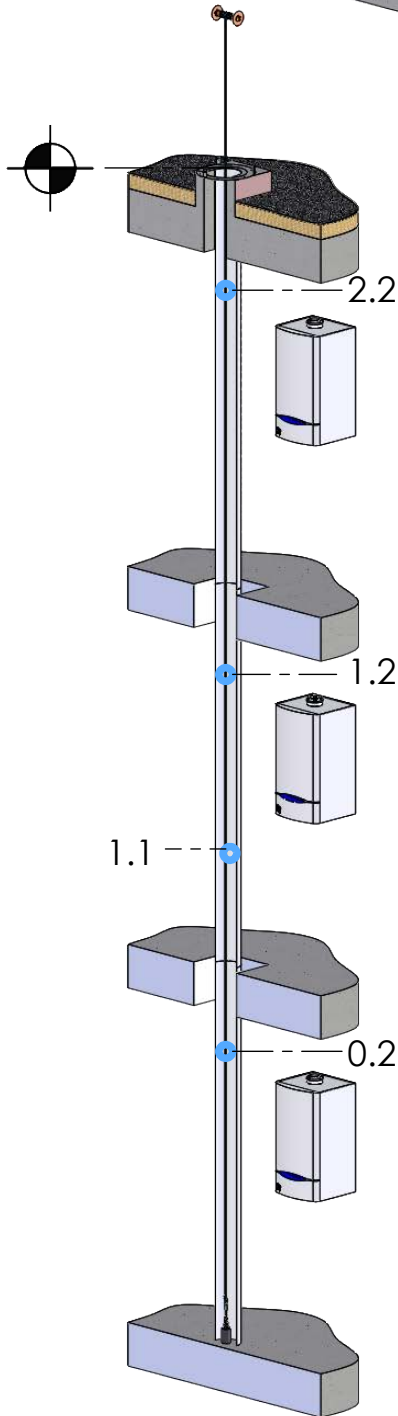
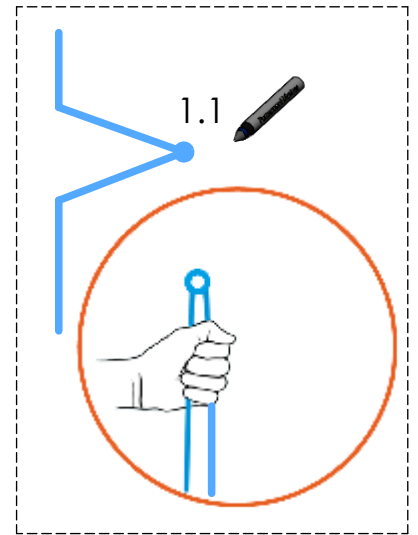
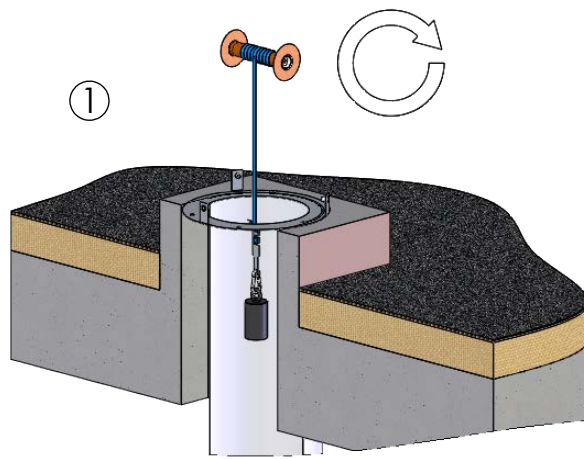
Ø130
Ø180

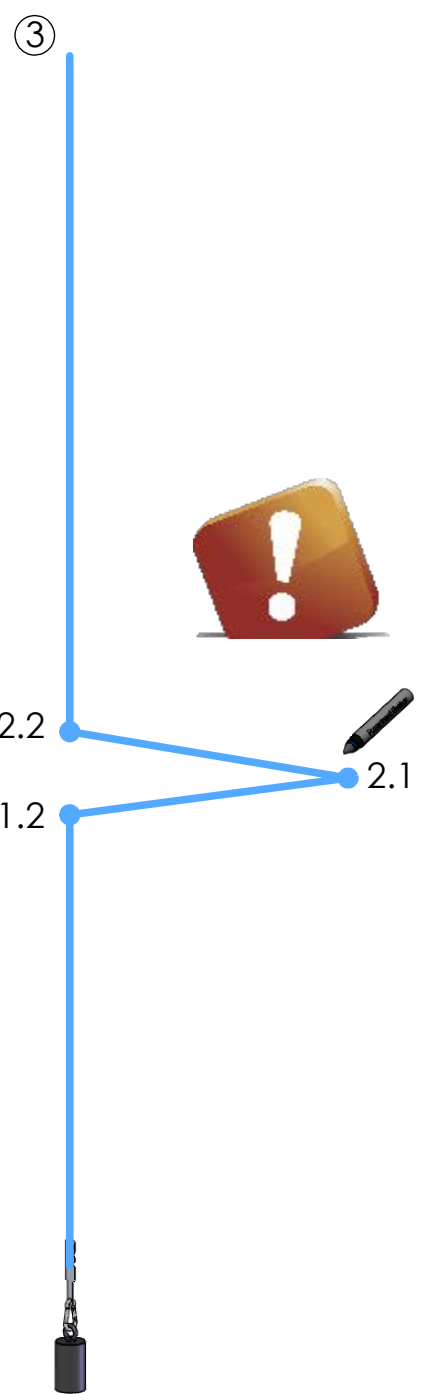
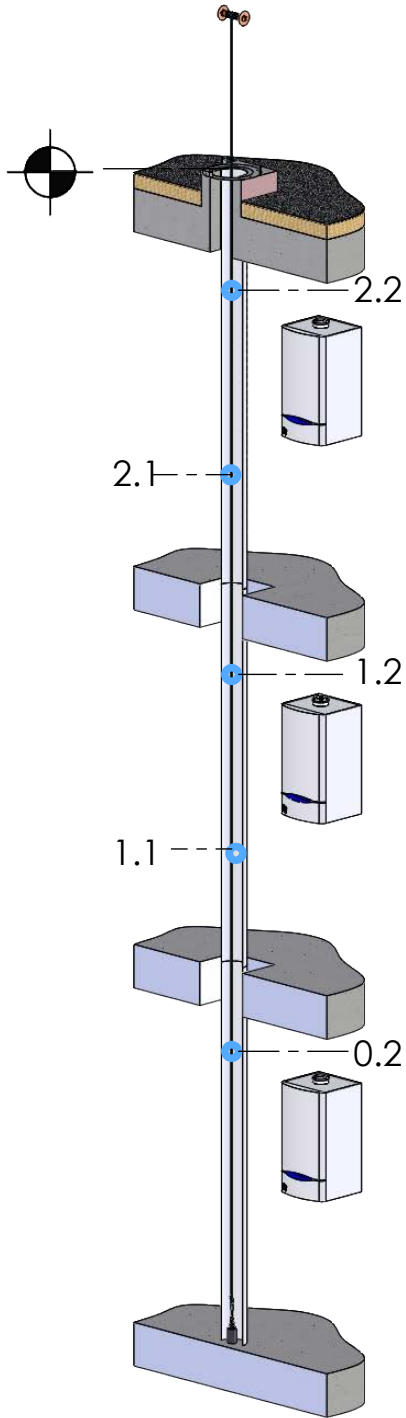
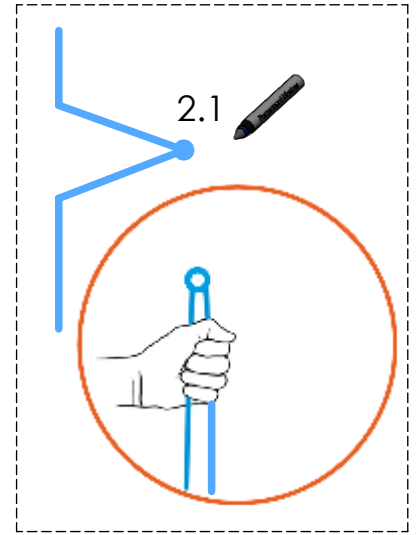


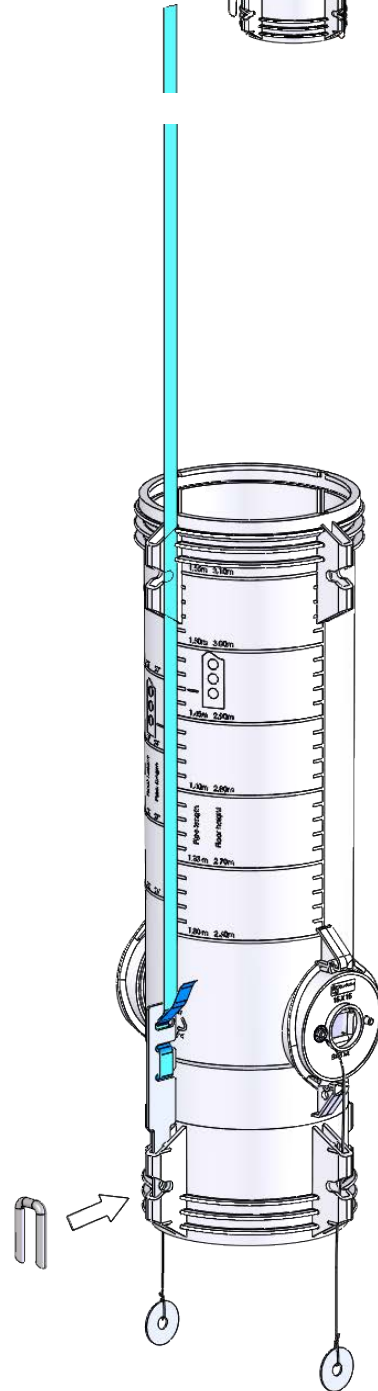
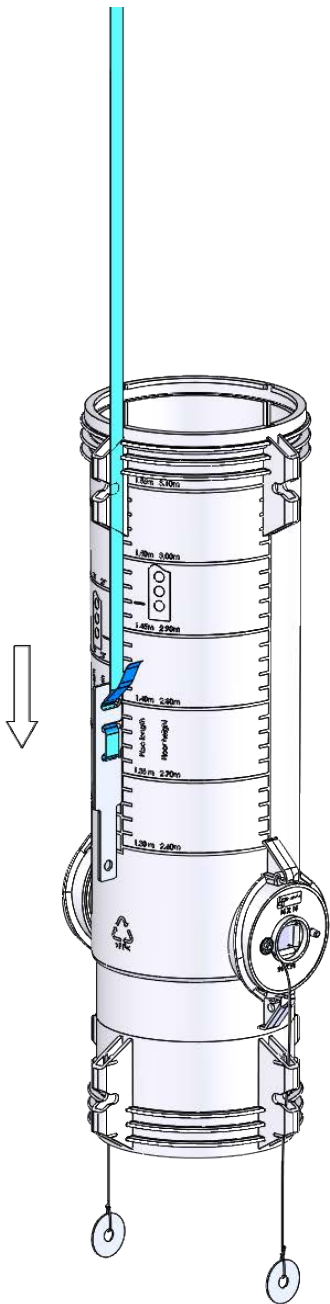
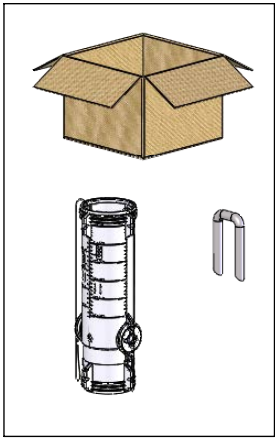


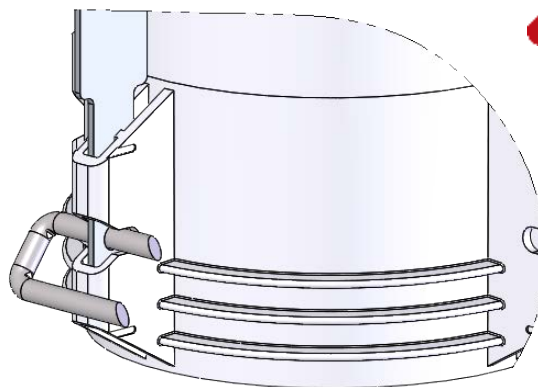
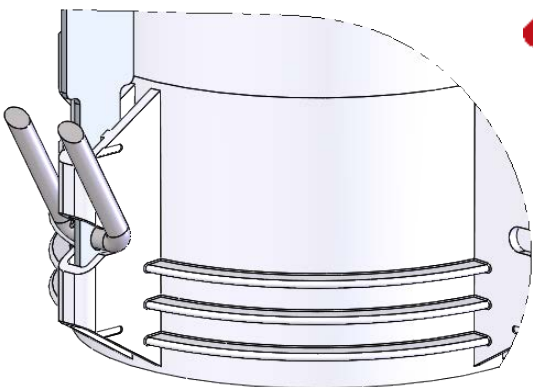
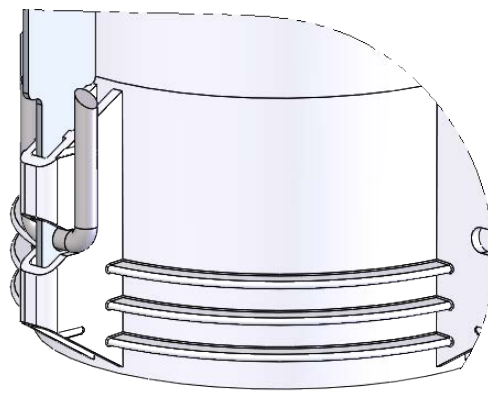
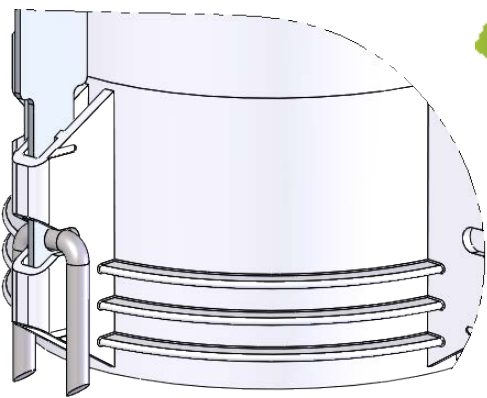


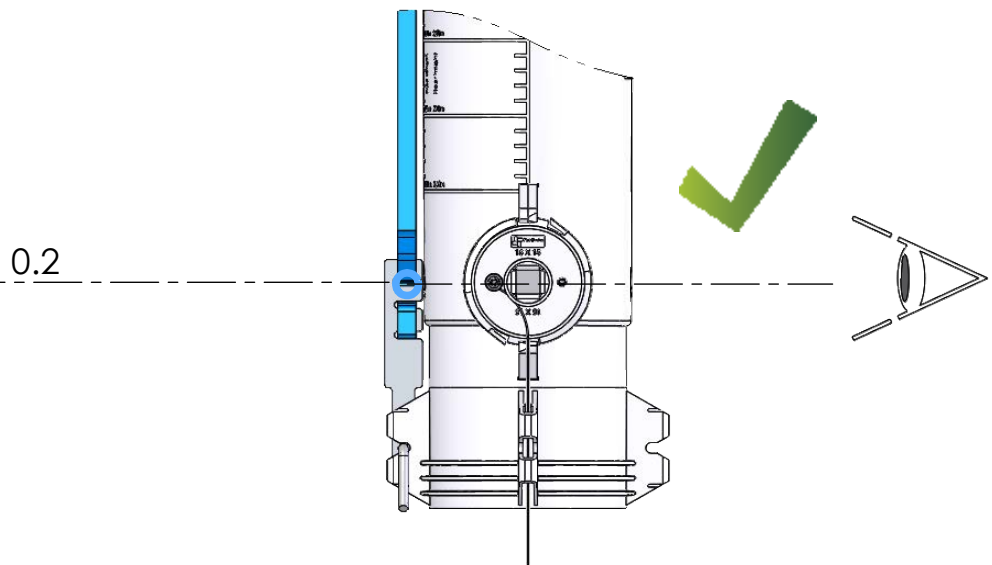
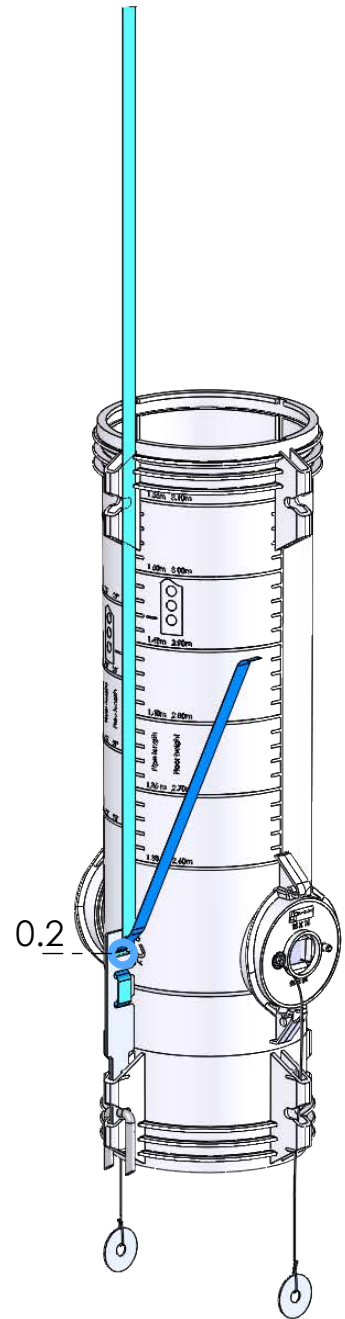
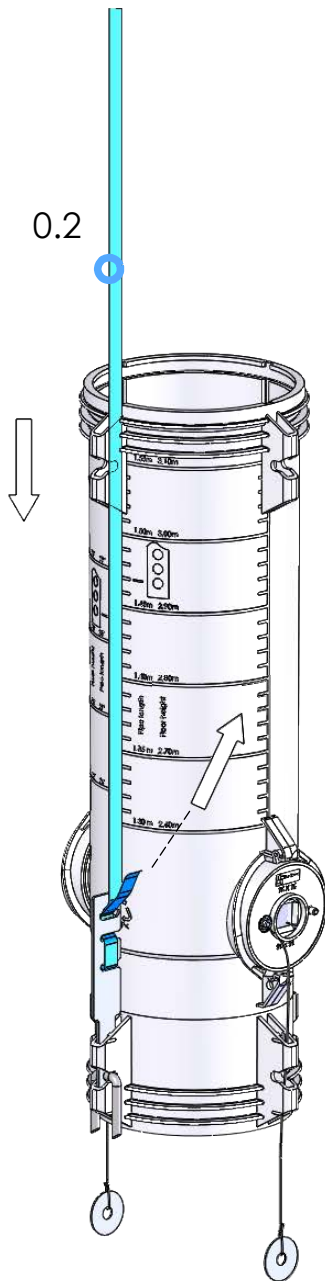
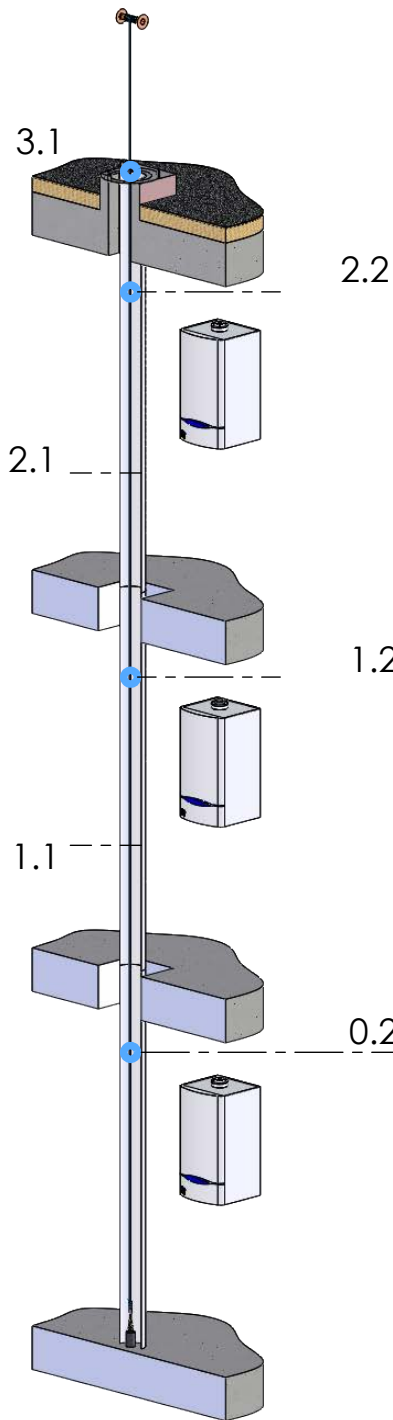


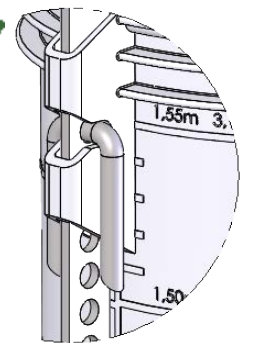
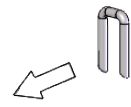
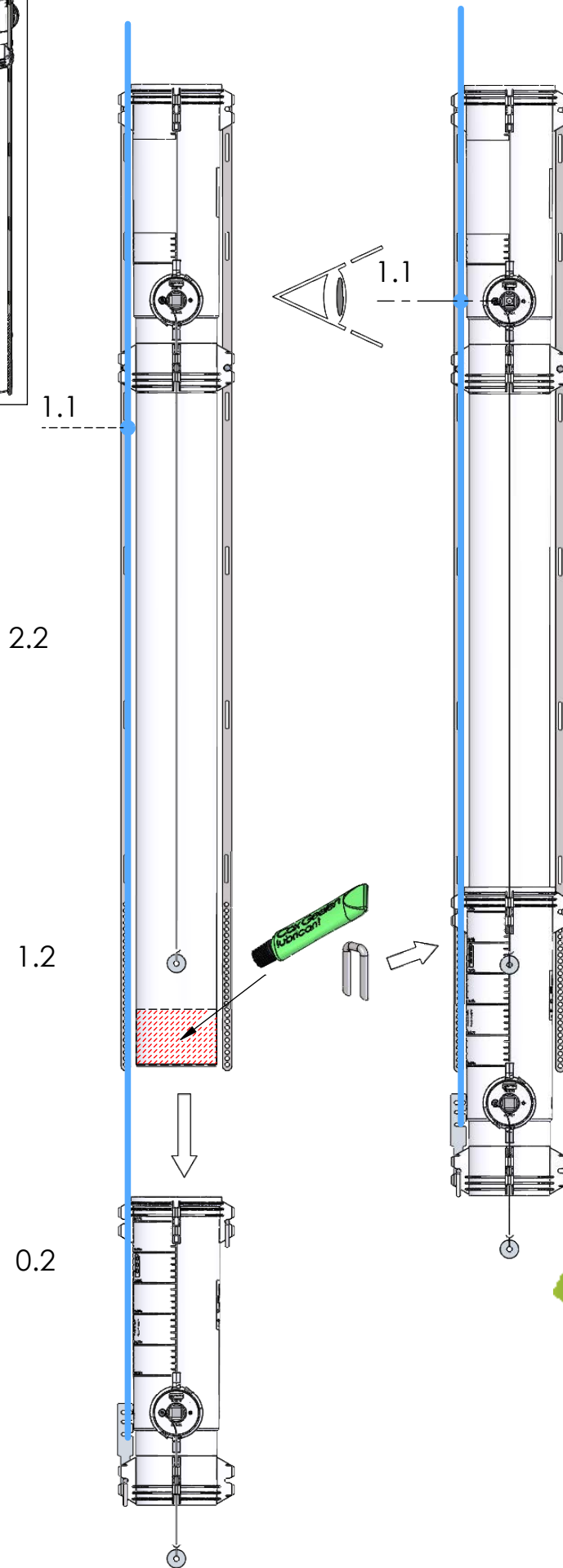
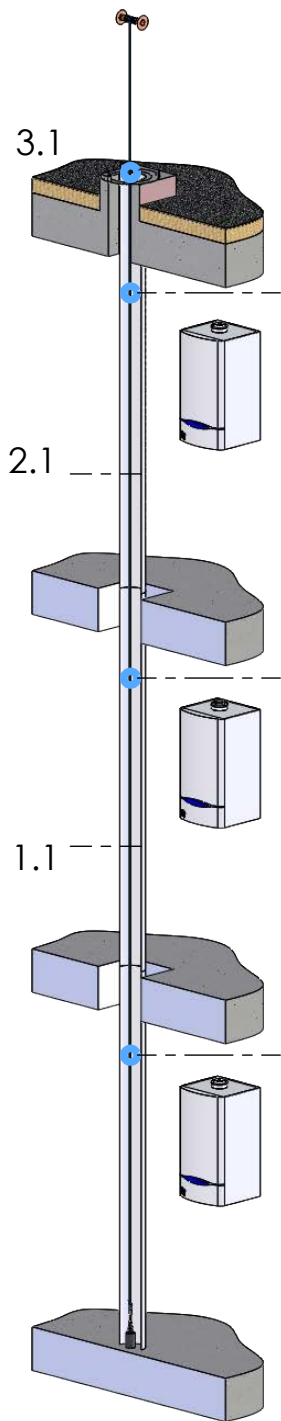
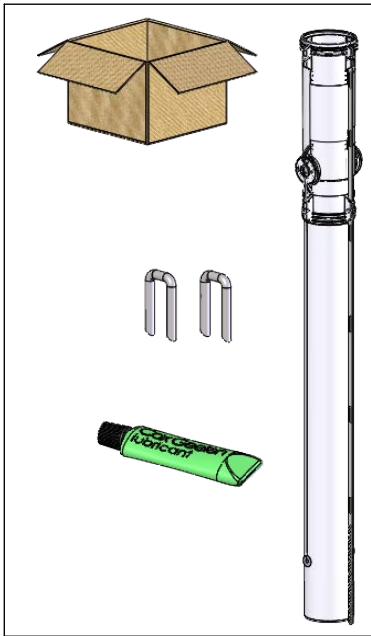


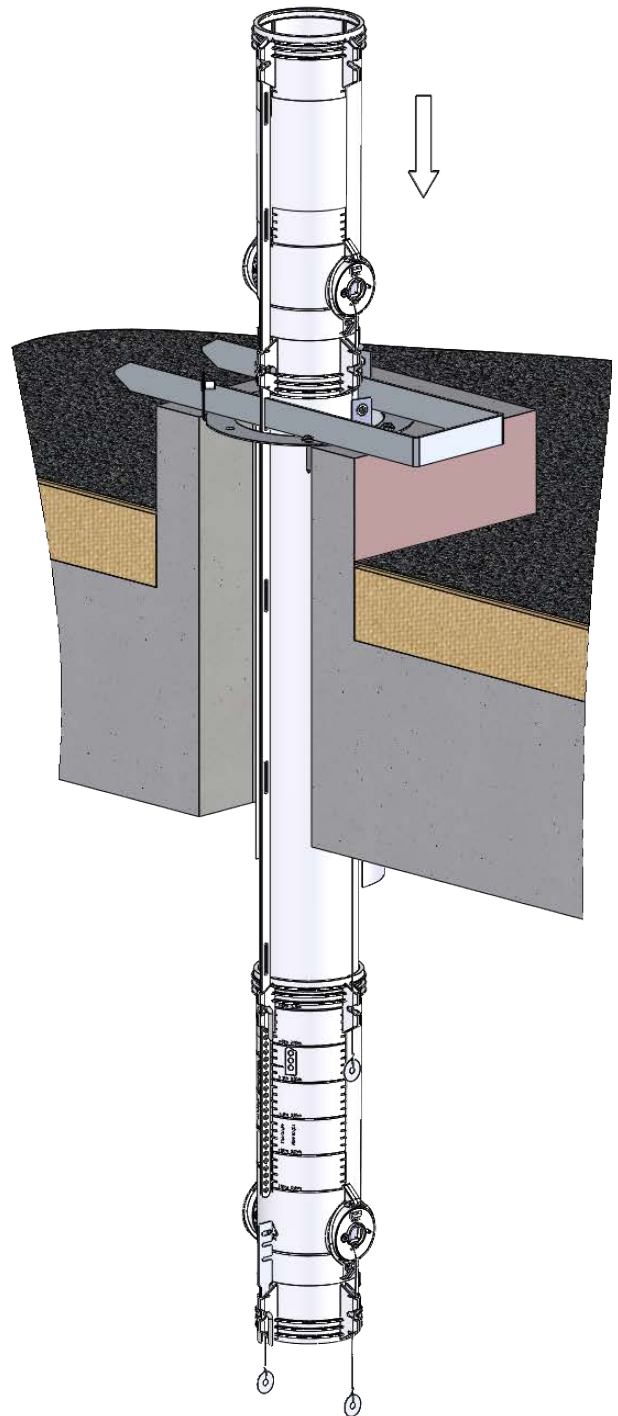
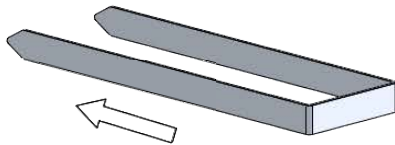
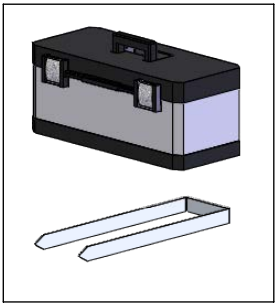


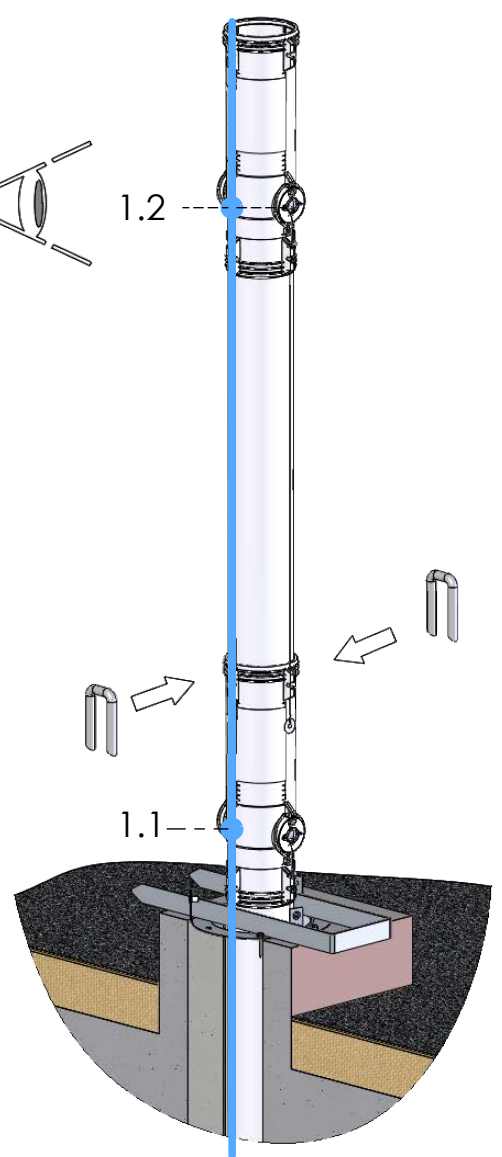
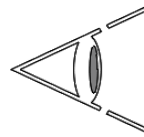
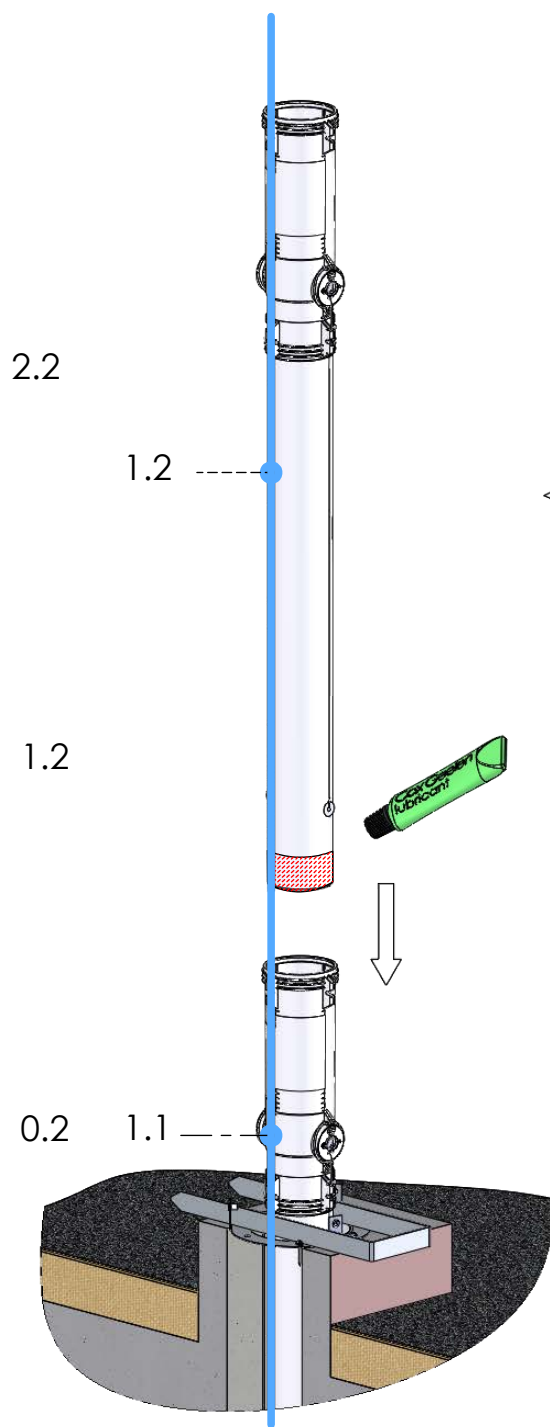
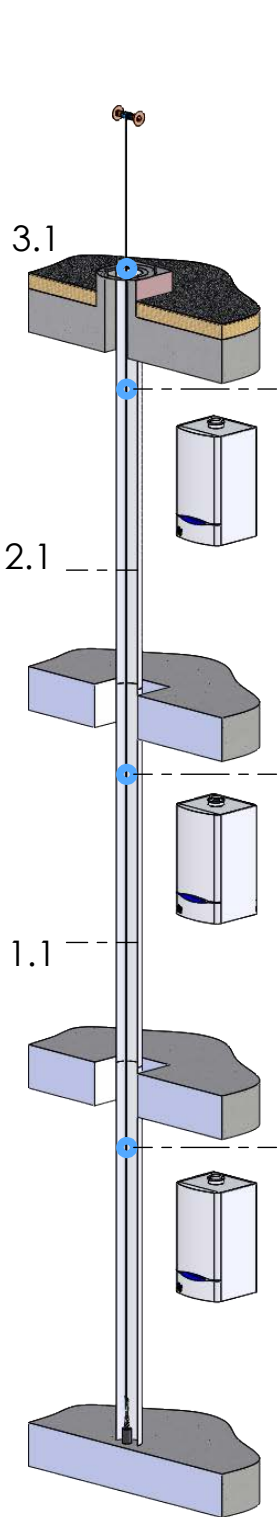
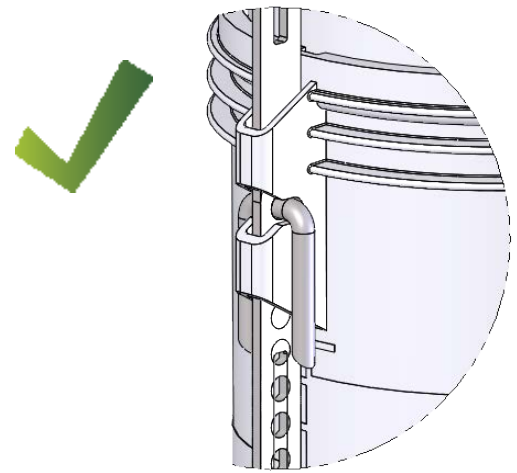
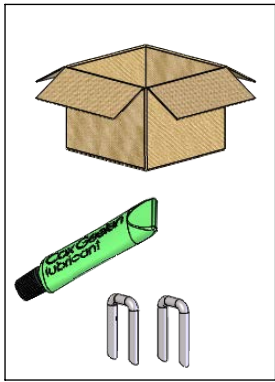


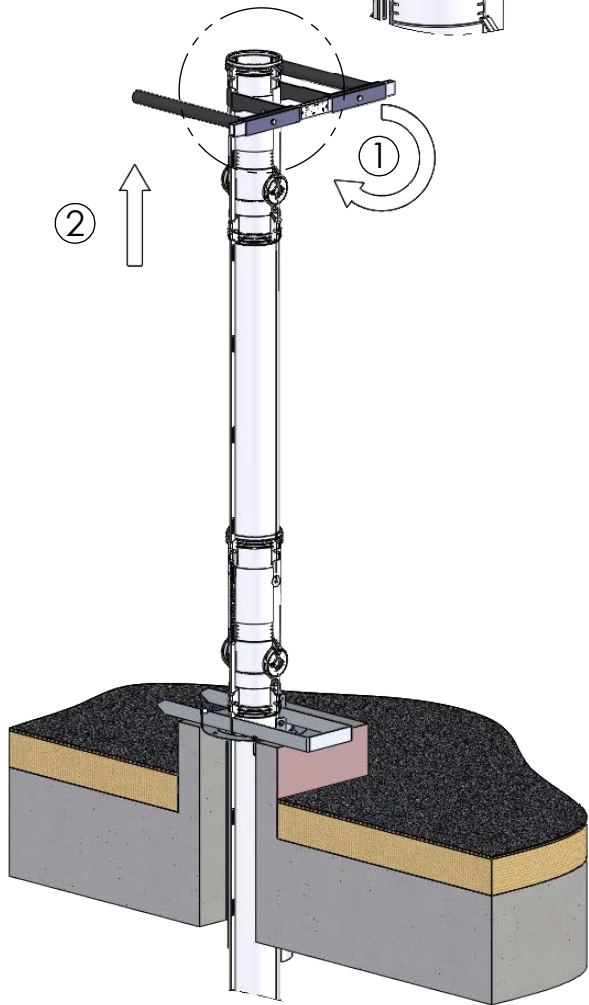
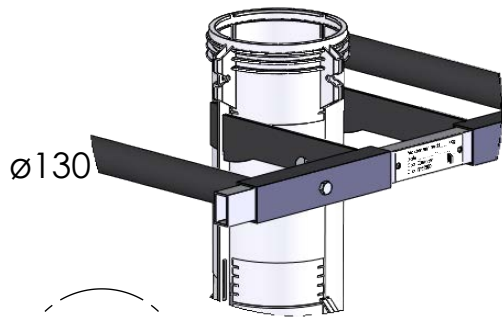
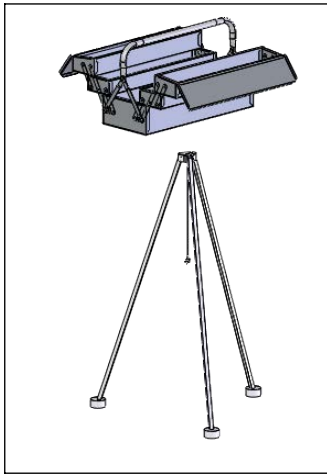
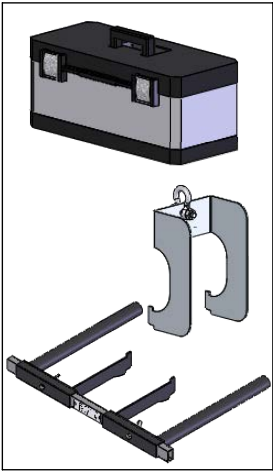




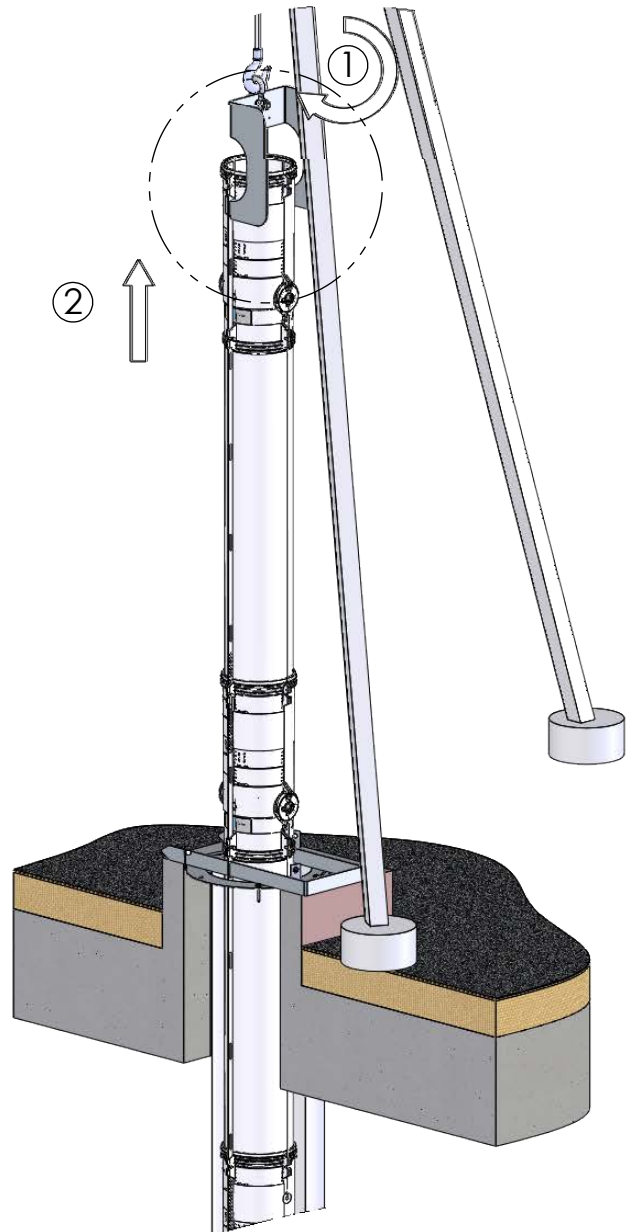
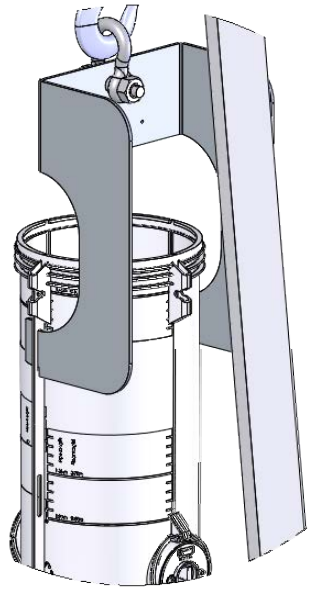


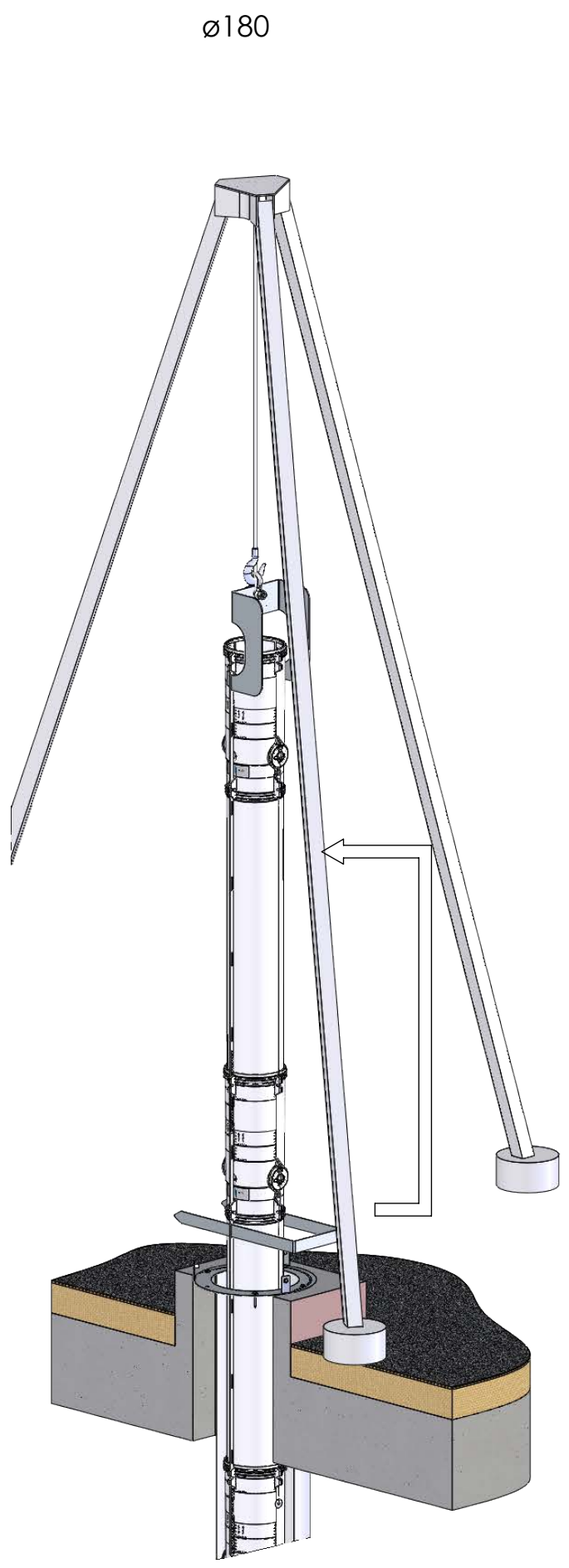
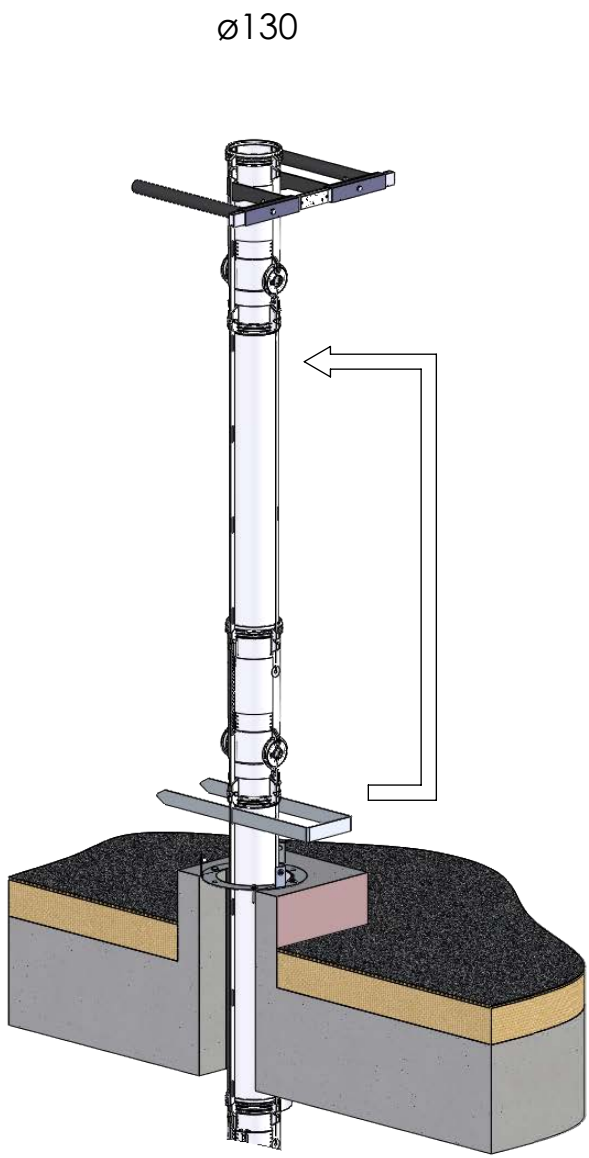




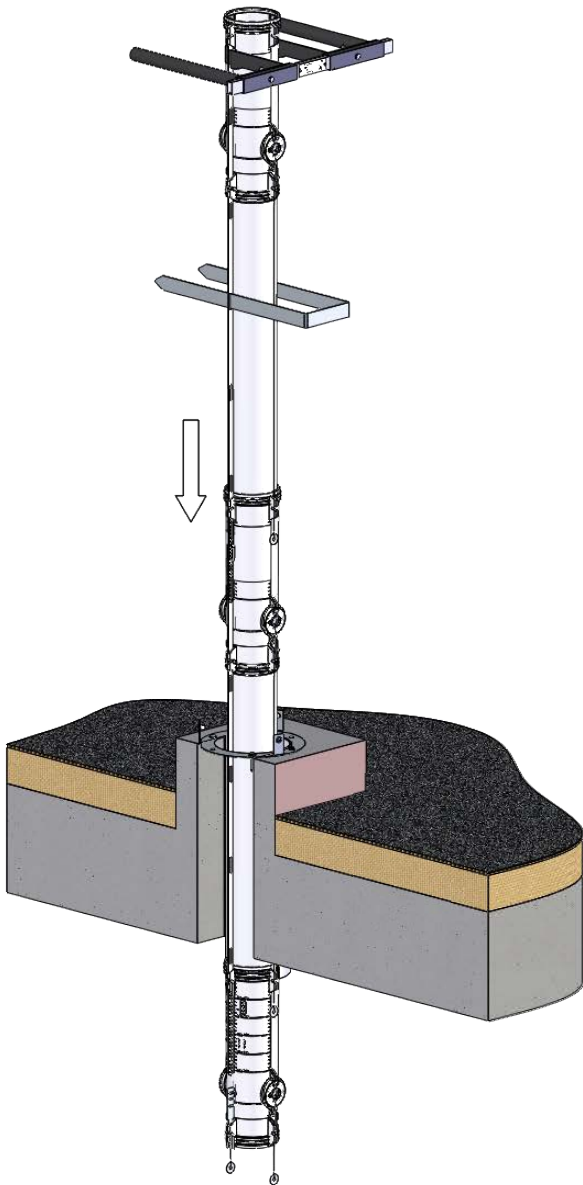


$\varnothing 180$

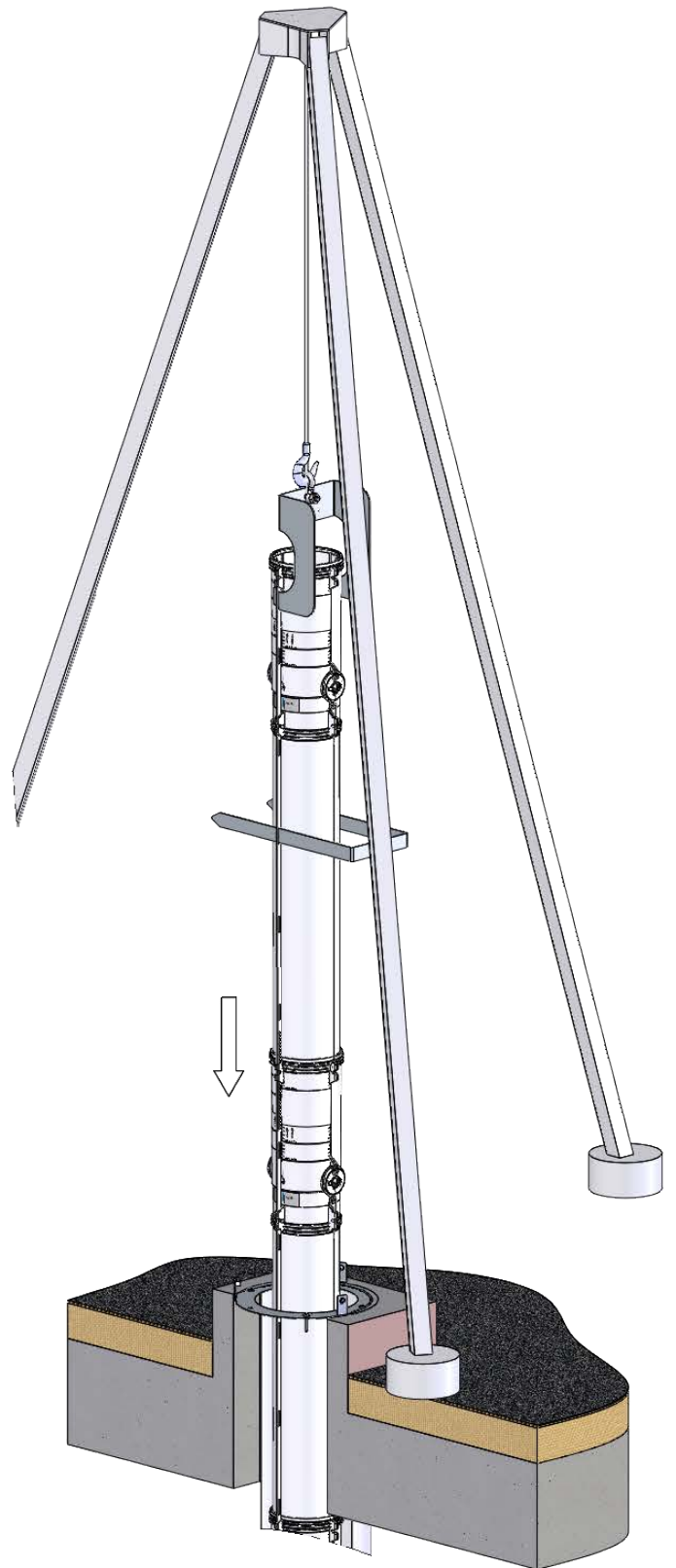




ø130



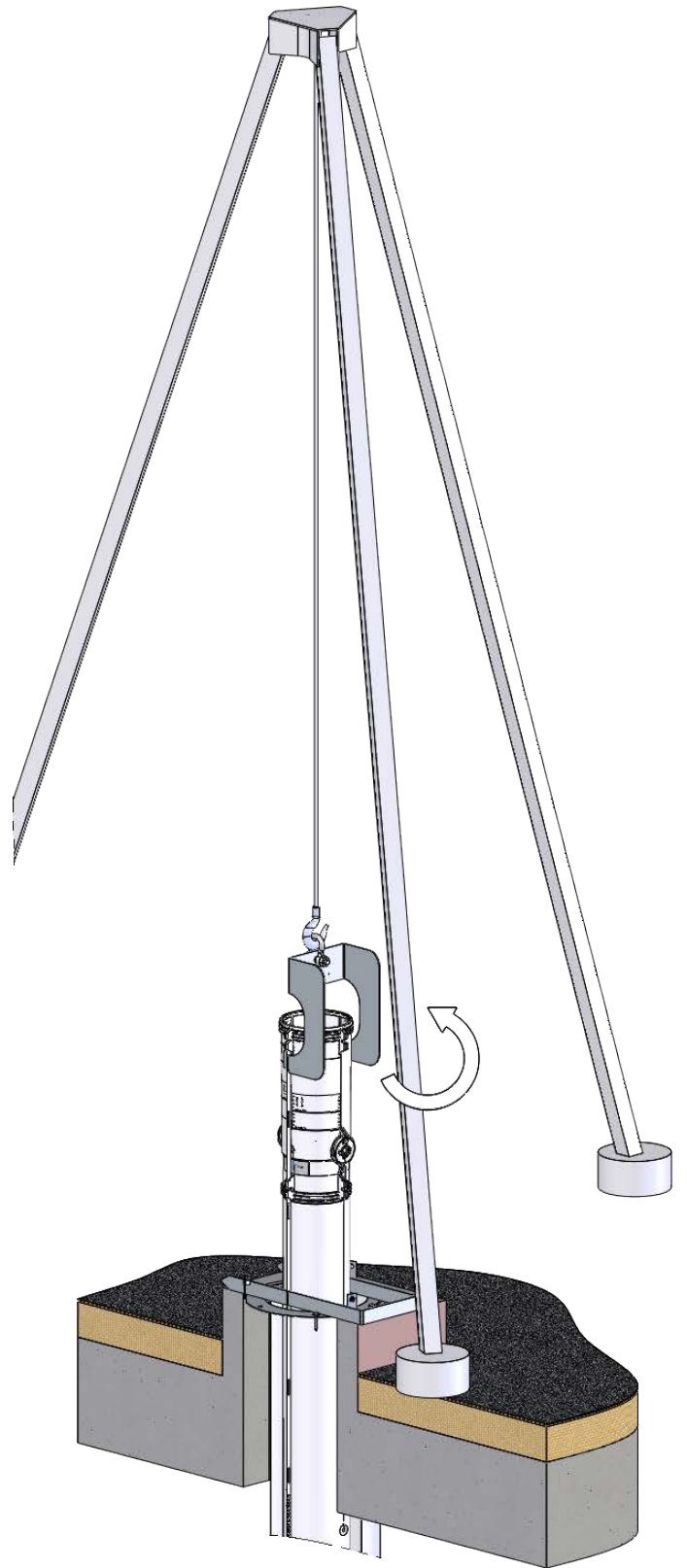
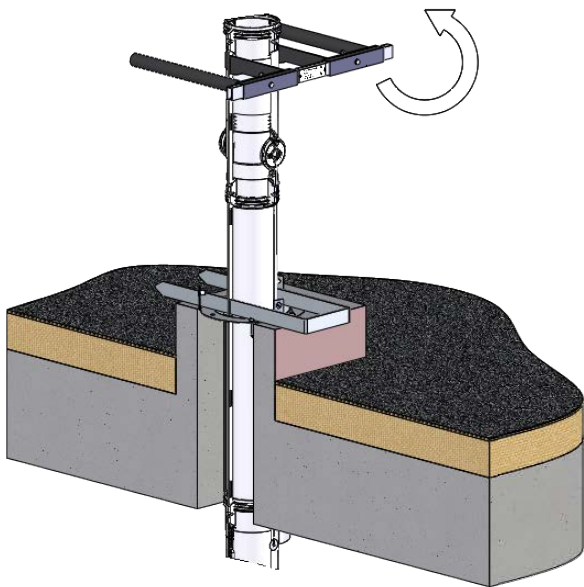
ø180

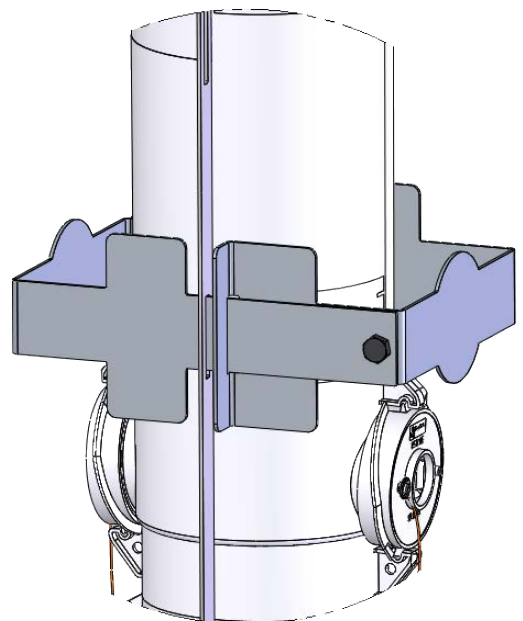
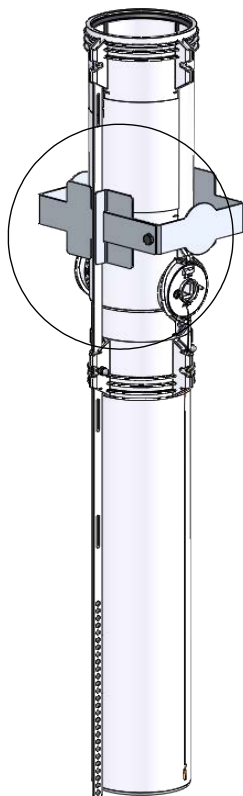
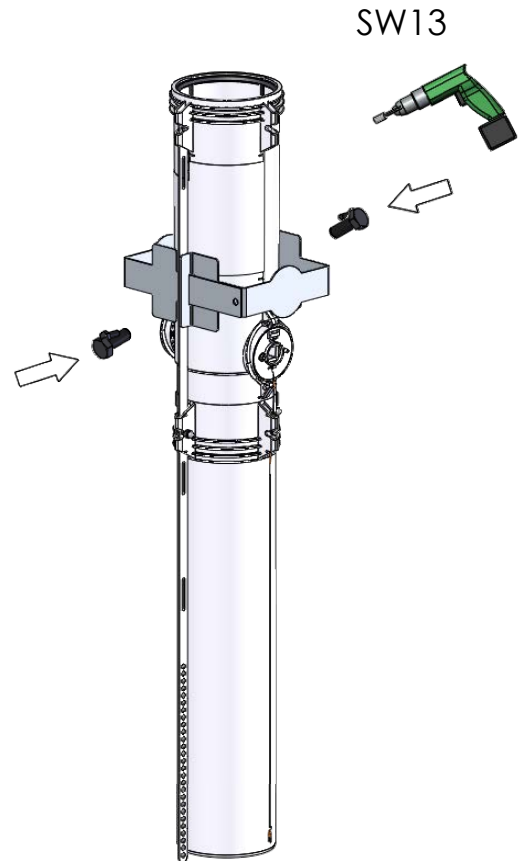
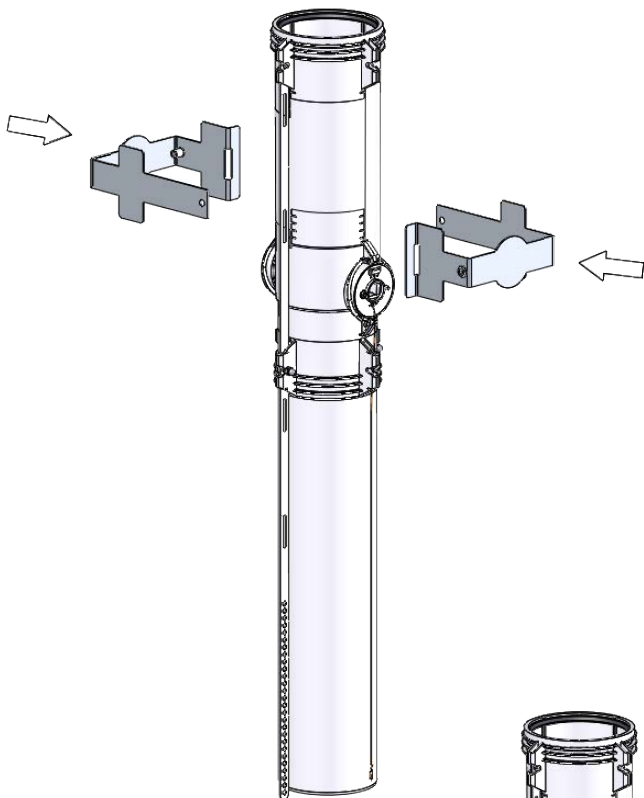
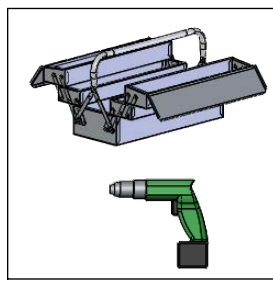
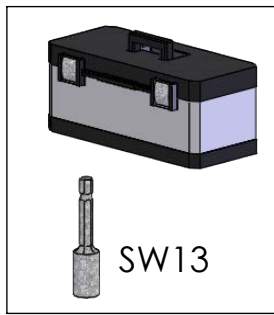


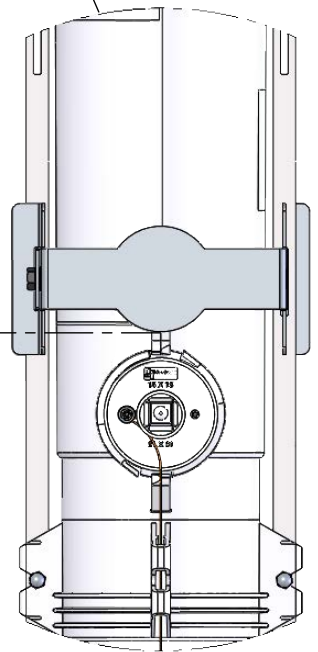
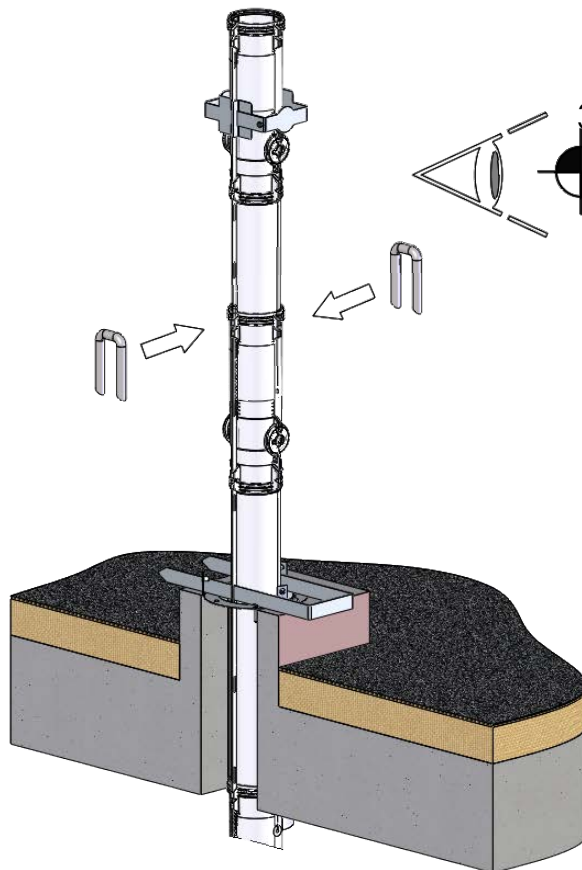
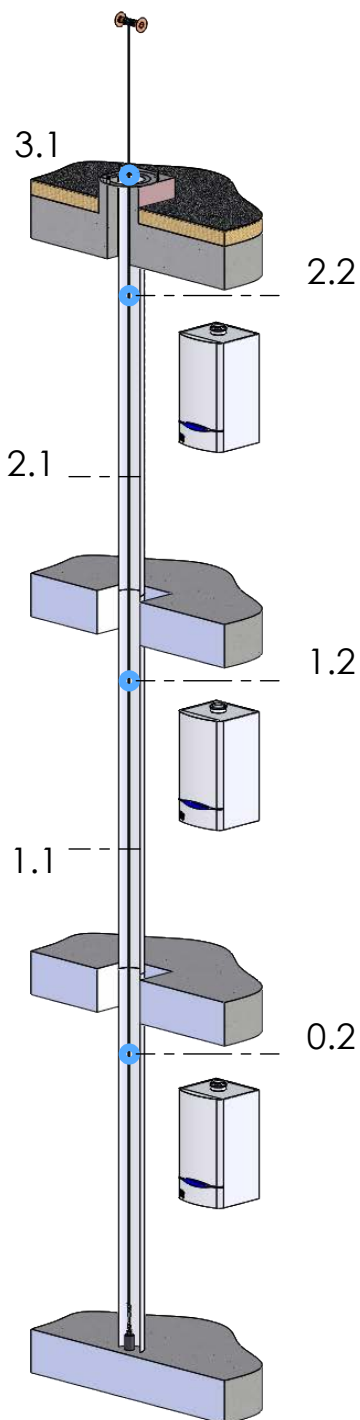
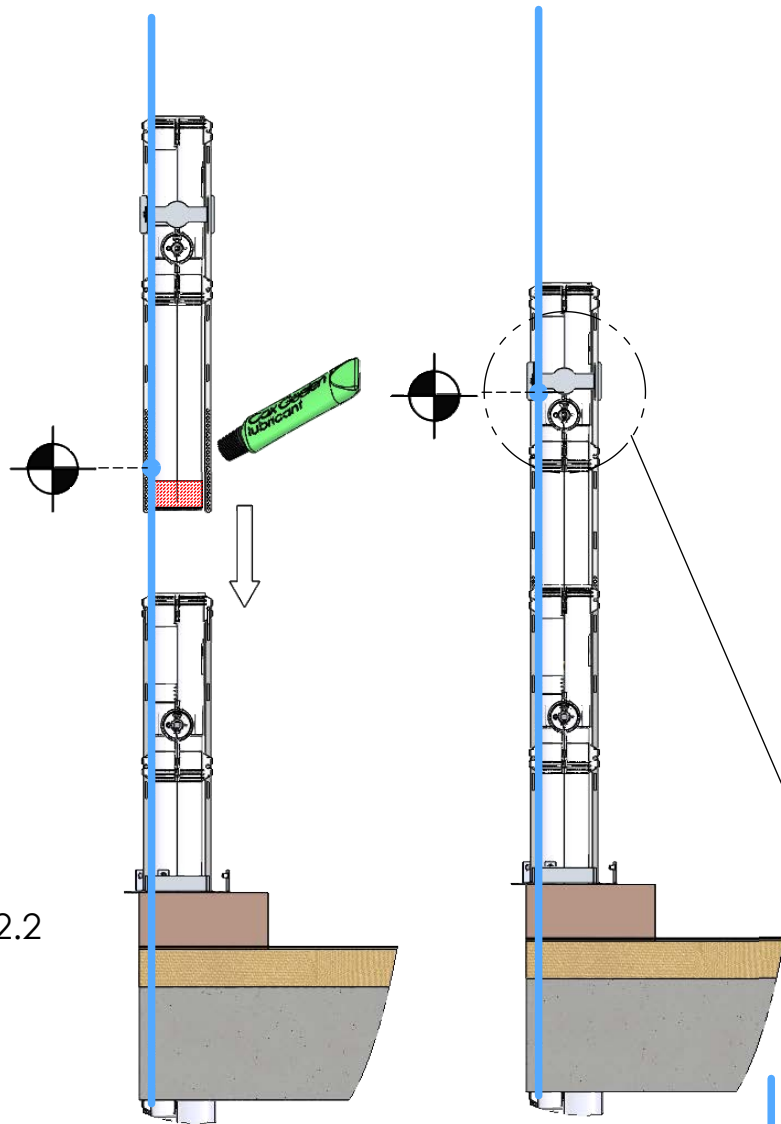
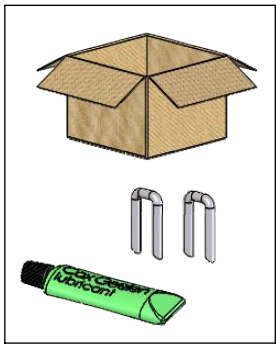
ø180

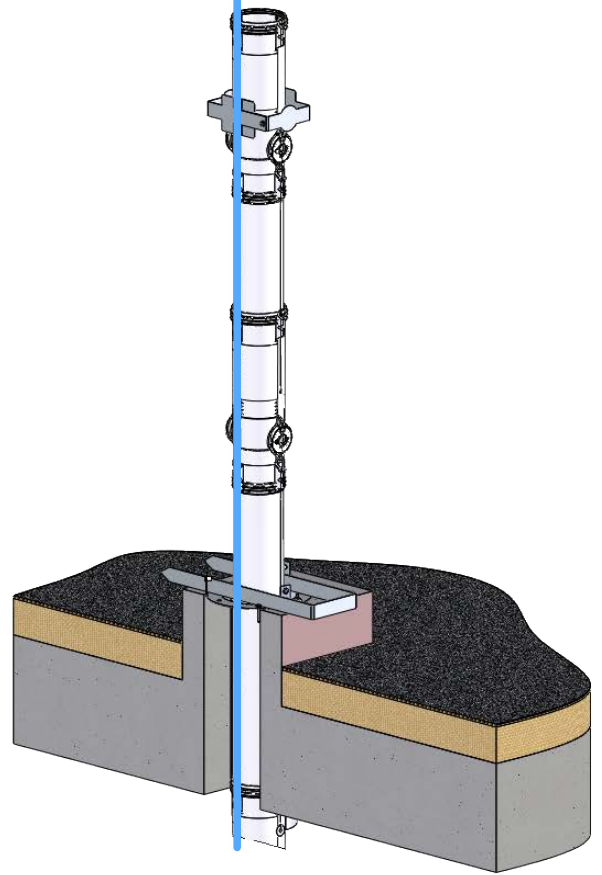
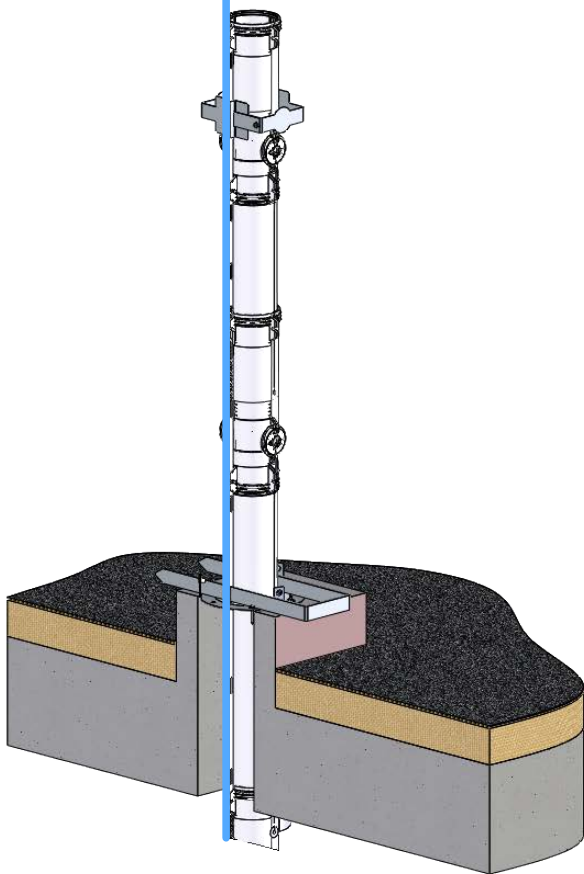
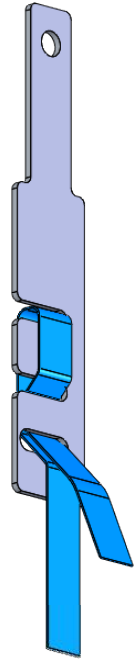
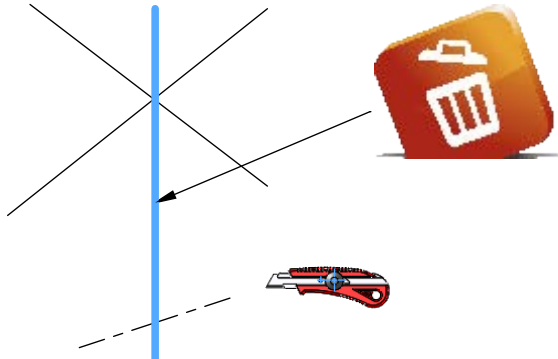
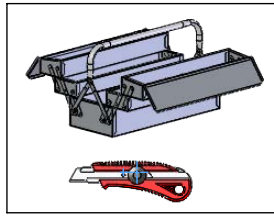
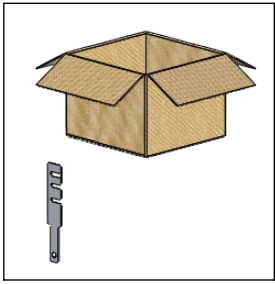


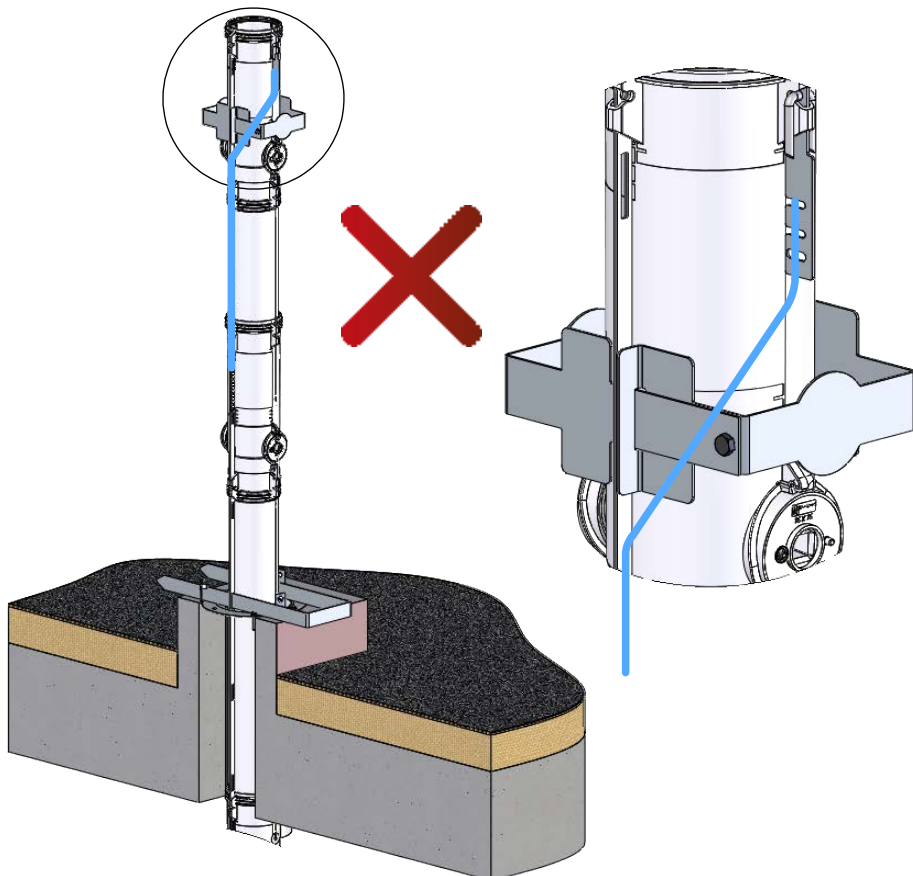
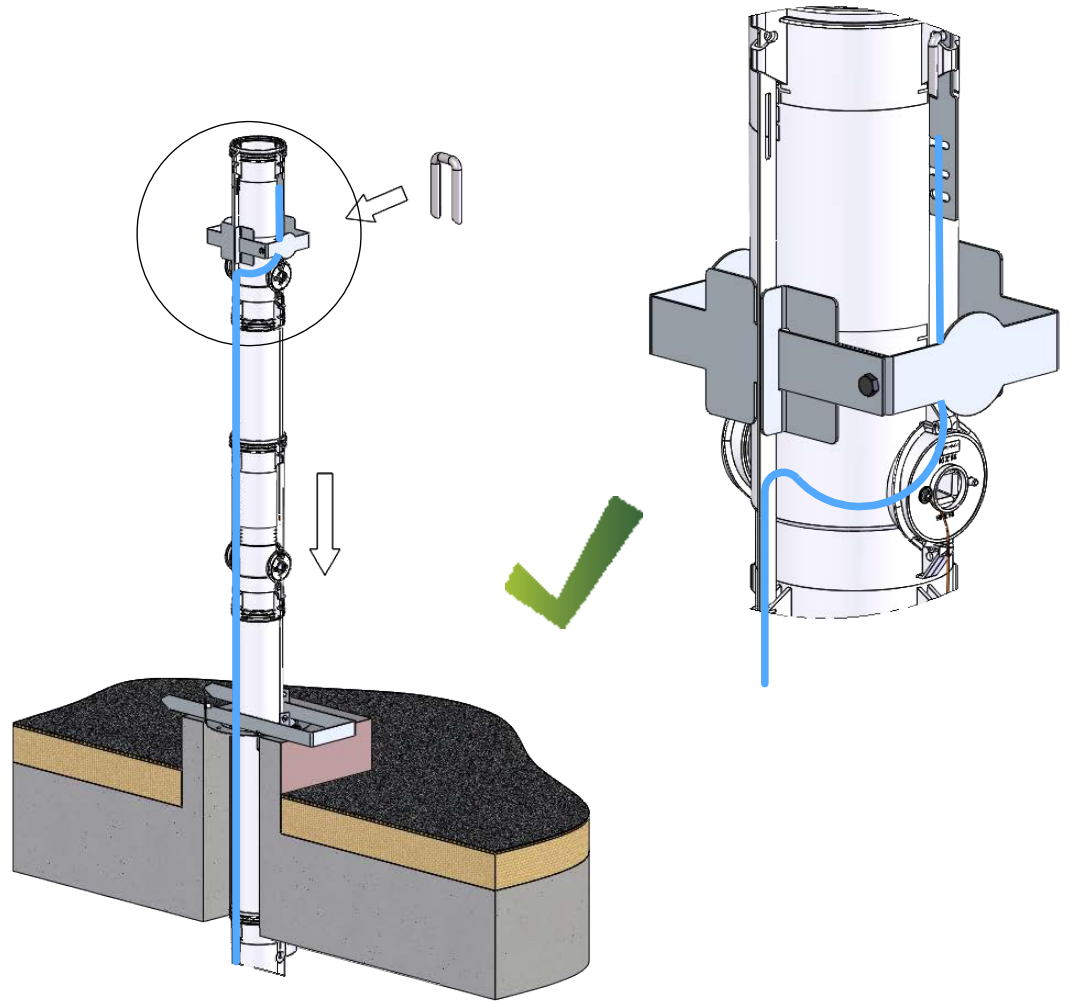
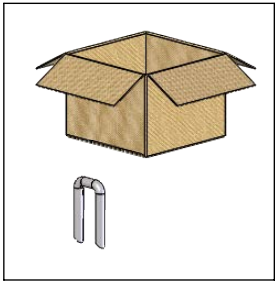
ø130

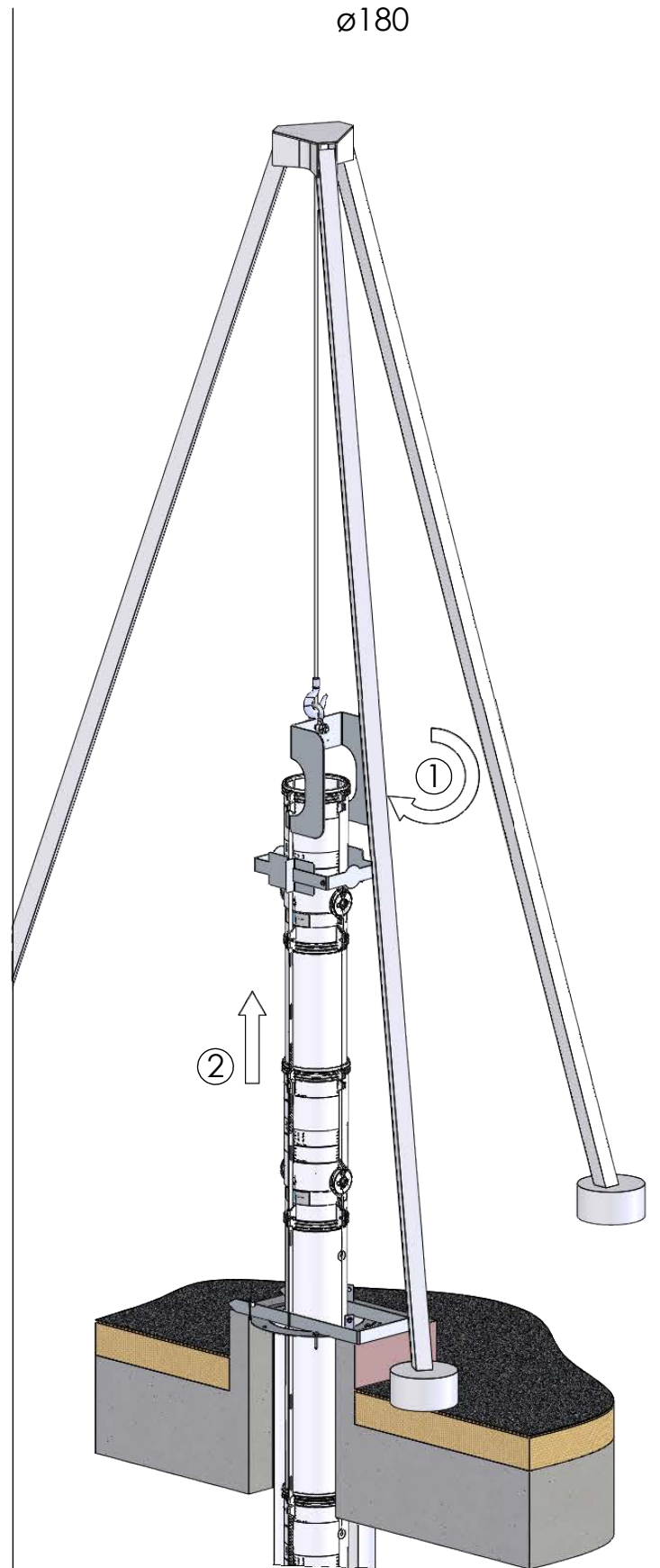
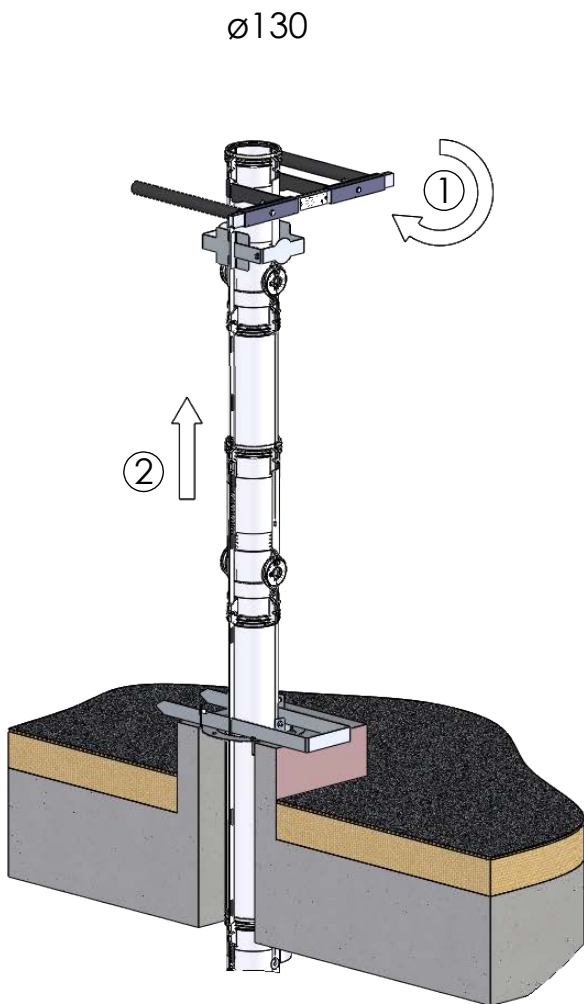


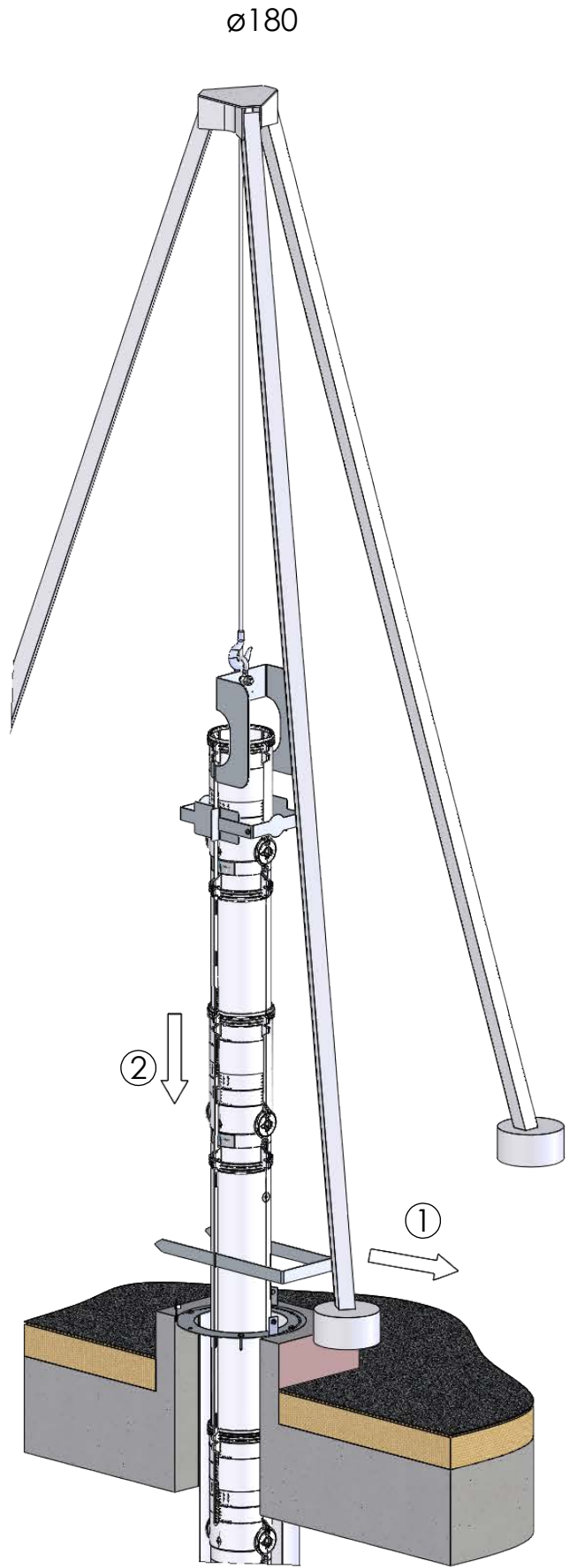
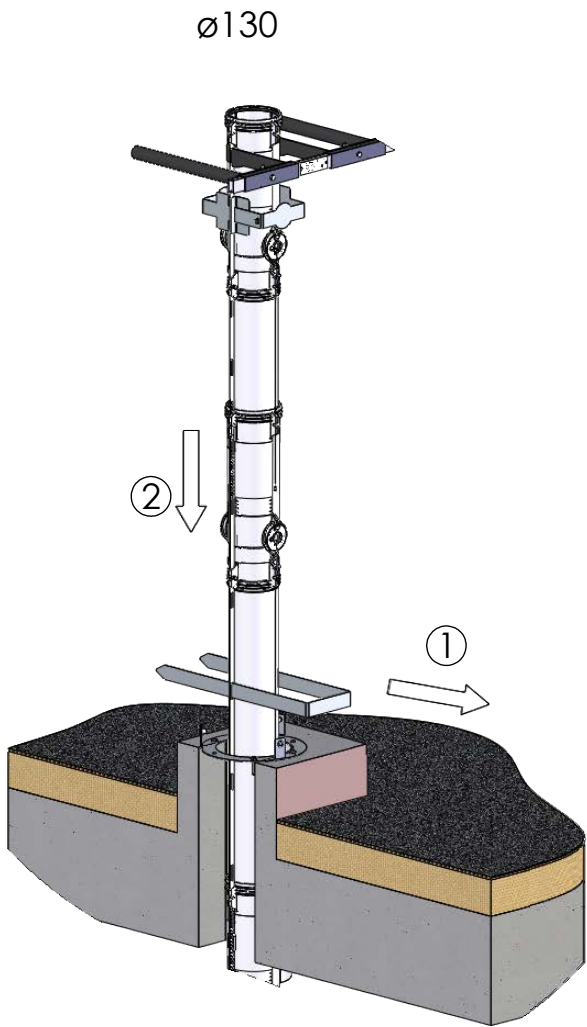


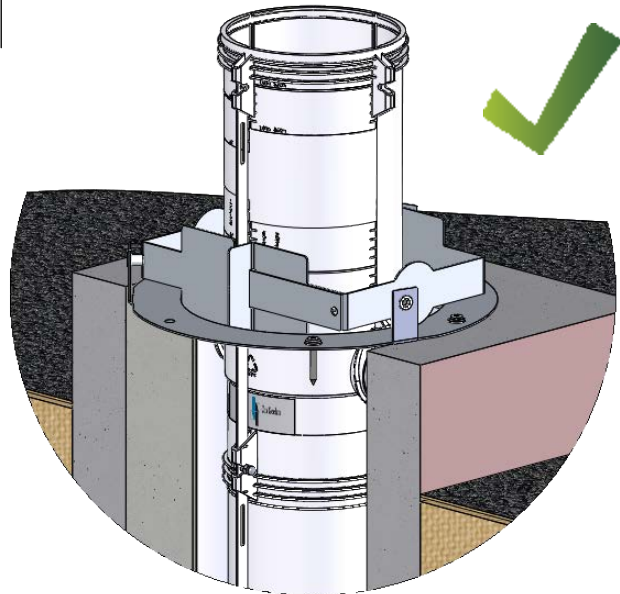
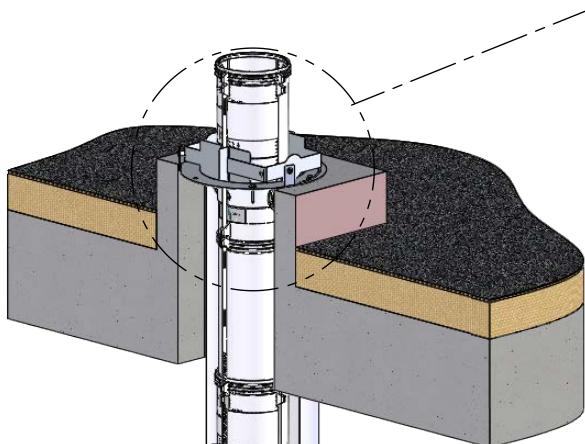
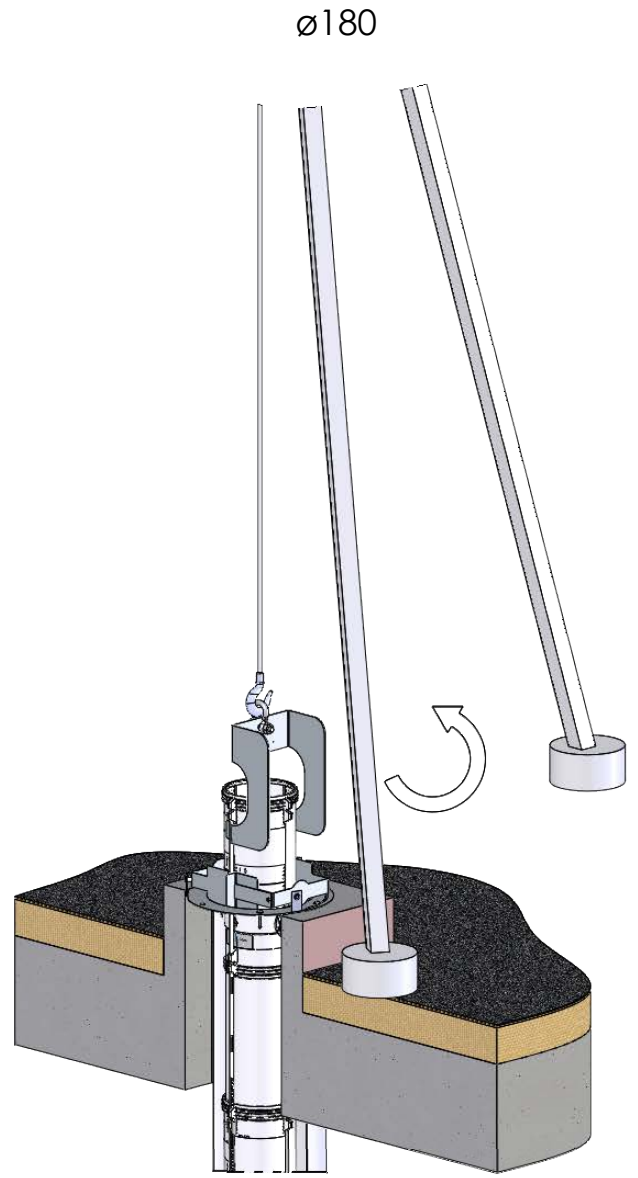
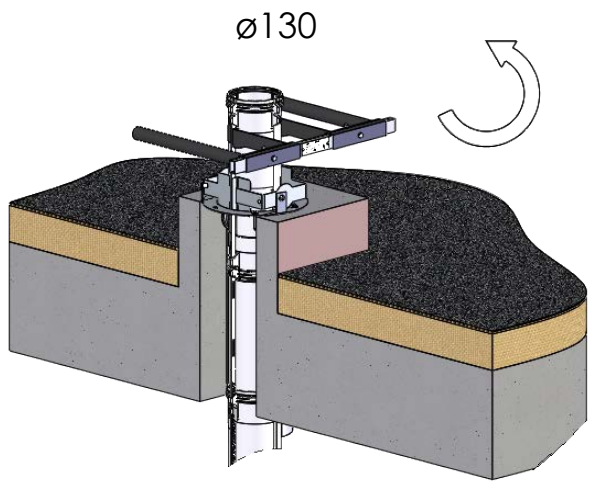


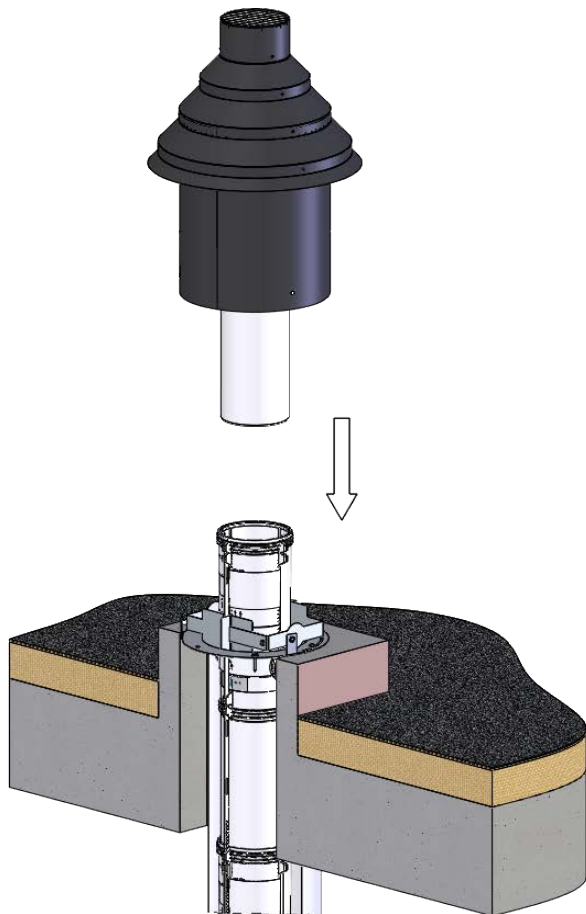
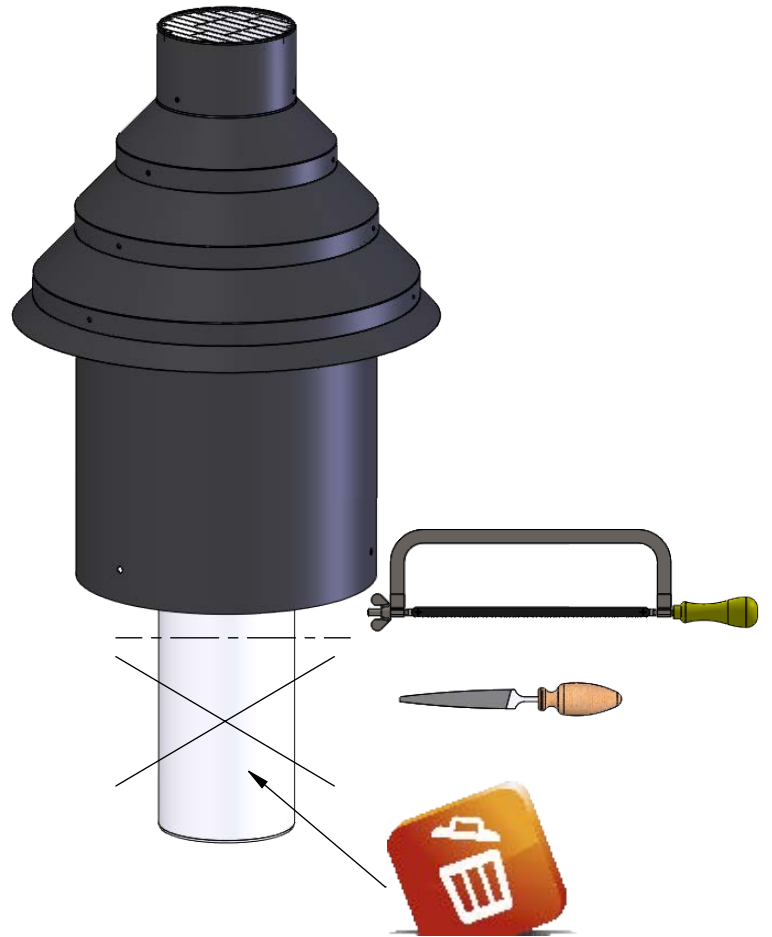
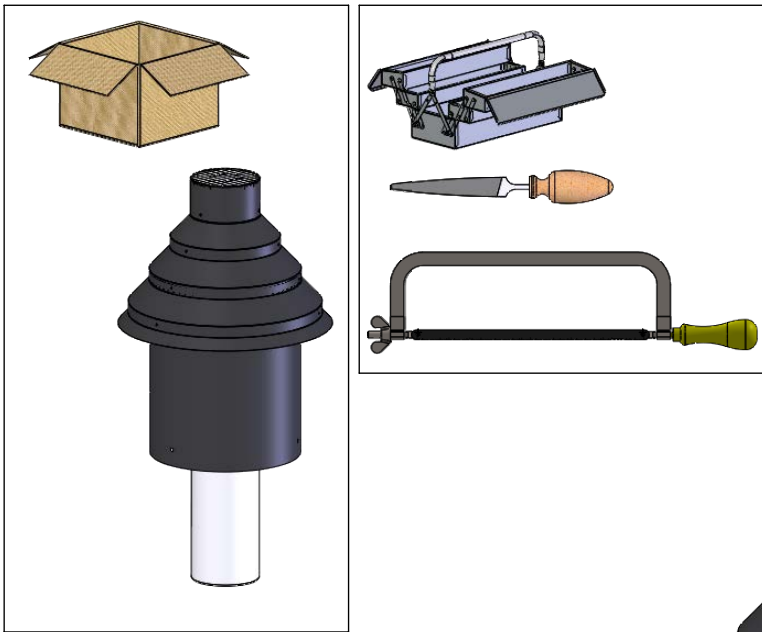


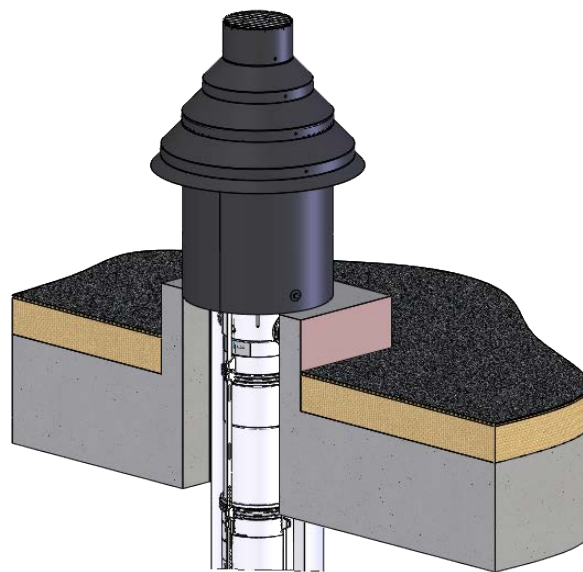
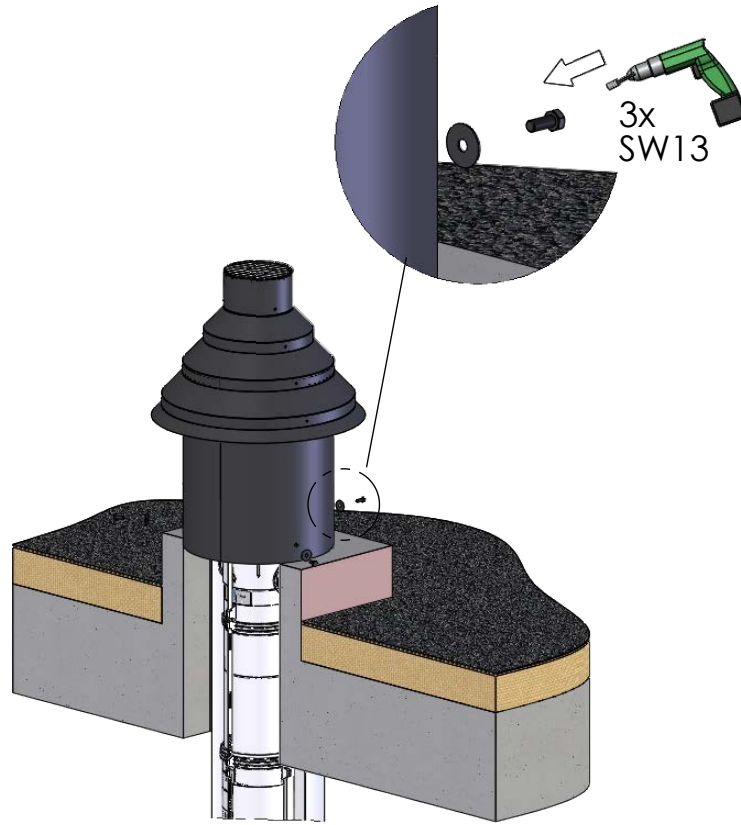
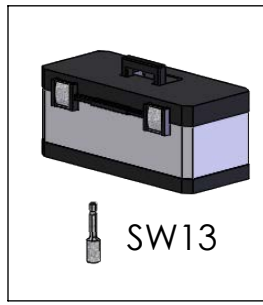
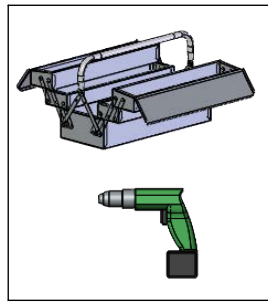
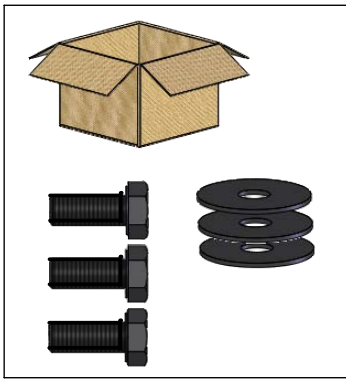



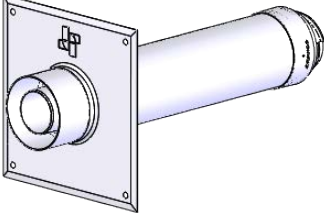
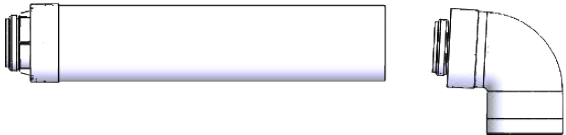
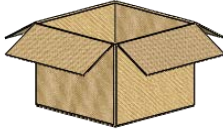
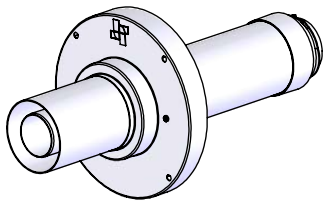
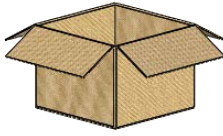
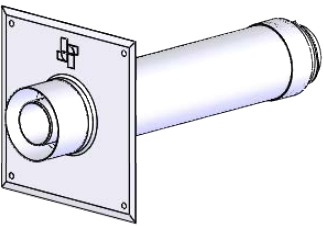

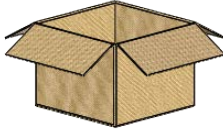
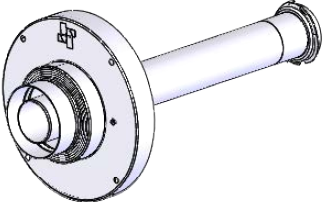
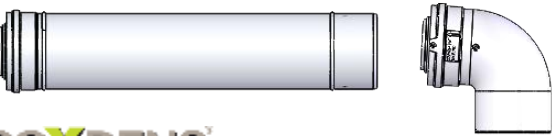
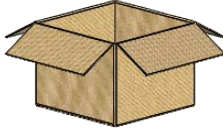
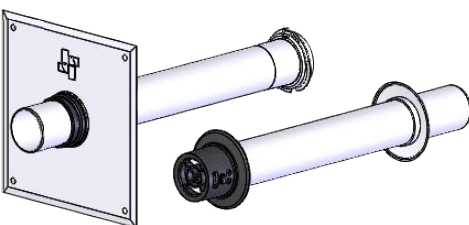

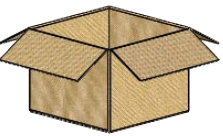
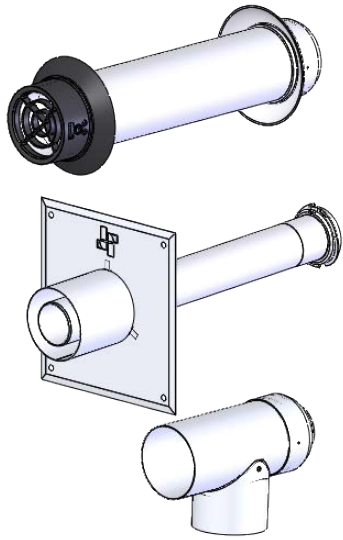











		<p>PP/PP</p>  <p>COXDENS[®] WITH CONNEX₃T[®]</p>
		<p>COXDENS[®] WITH CONNEX₃T[®]</p>
		<p>PP/Alu</p>  <p>COXDENS[®] WITH CONNEX₇T[®]</p>
		 <p>COXDENS[®] PP/ALU</p>
		 <p>COXDENS[®] PP</p>
		<p>PP/Alu</p>  <p>COXDENS[®] WITH CONNEX₇T[®]</p>

