

Omschrijving

De Exodraft RHGC schoorsteenventilator biedt de mogelijkheid om een concentrisch rookgasafvoer kanaal te plaatsen met een lengte tot wel 60 meter, inclusief 15 bochten 90°.

Door deze gegarandeerde schoorsteentrek is de positie van uw gesloten gashaard (< 13 kW) niet langer meer gelimiteerd!

Ingebouwde veiligheid

De schoorsteenventilator heeft een ingebouwd fail-safesysteem dat bestaat uit een drukverschilschakelaar (DVS) en twee druksensoren. De drukschakelaar zorgt ervoor dat de luchtstroom juist is wanneer de haard wordt gebruikt.

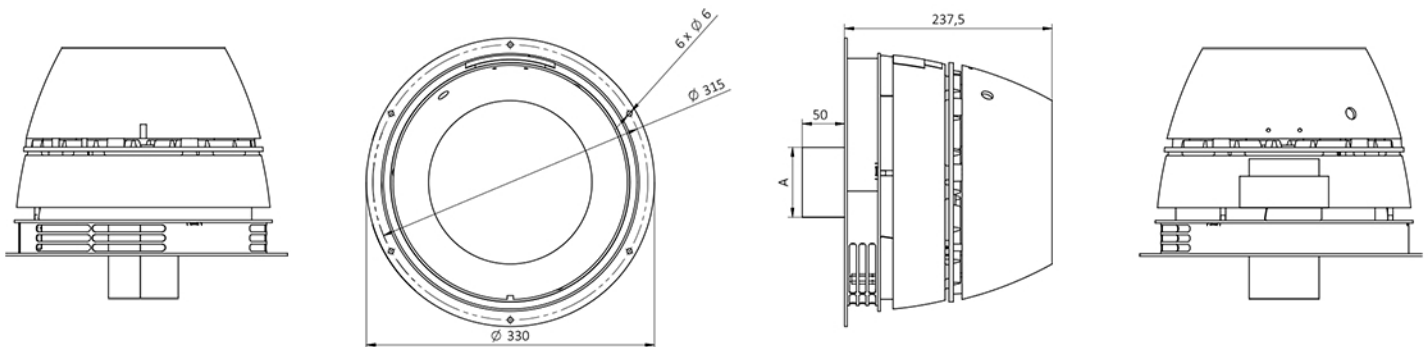
Opbouw

De RHGC-schoorsteenventilator is gemaakt van gegoten aluminium met een voorwaarts gekromde centrifugale waaier van gegalvaniseerd staal.

De rookgasafzuiger is geschikt voor rookgassen met een continue temperatuur tot 200°C en wordt rechtstreeks bevestigd op het concentrische rookgasafvoer kanaal in de wand of op het dak.



Specificaties



RPM	1400
Stroomvoorziening [V]	1x230
Stroomverbruik [kW]	0.09*
Ampère [A]	0.4
Max. vermogen gashaard [kW]	13
Max. / min. lengte rookgasafvoer [m]	60 / 5
Diameter rookgasafvoer [mm] (A)	80/(125) / 100/(150)
Gewicht [kg]	10
Montagepositie	Wand of dak
Sturing	EFC21



EFC21 sturing

* Bij een omgevingstemperatuur van 20 °C

Capaciteitscurven

